

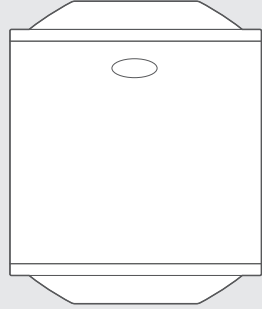
REW-SA15W
REW-SA15U
REW-SA15WO



REW-SA30W
REW-SA30U



REW-SA50W



- 제품 사용 전 반드시 설명서를 읽어보시고, 항상 볼 수 있는 곳에 보관하세요.
- 설명서의 그림은 구입하신 제품과 일치하지 않을 수 있으며, 제품의 외관 및 규격 등은 제품 개선을 위해 사전 예고 없이 변경될 수 있습니다.
- 본 제품은 대한민국 국내전용 상품입니다. 해외에서 사용 및 설치를 하지 말아주시기 바랍니다. 해외에서 사용할 경우에는 발생한 모든 사고 및 고장에 대해서 당사는 절대로 책임지지 않습니다. (DOMESTIC USE ONLY, 韩国国内使用专用机, 海外地区使用品质概不负责)

린나이 전기온수기

사용 및 설치설명서

Rinnai

고객의 권리

고객께서는 제품 사용중에 고장 발생시 구입일로부터 보증기간 동안 무상서비스를 받으실 수 있는 소중한 권리가 있습니다. 단, 고객 과실 및 천재지변에 의한 경우는 보증기간 내이라도 유상 처리됨을 알려 드립니다.

유상서비스(고객의 비용 부담)에 대한 책임

서비스 신청시 다음과 같은 경우는 보증기간 내이라도 유상처리 됩니다.


1. 제품 내에 이물질(물, 음료수, 커피, 장난감 등)하여 고장이 발생한 경우
2. 설치 및 사용중의 외부충격으로 인하여 제품 파손 및 기능상의 고장이 발생한 경우
3. 신나, 벤젠 등 유기용제에 의하여 외관 손상 및 변형이 된 경우
4. 린나이 정품이 아닌 부품 또는 소모품을 사용하여 제품 고장이 발생한 경우
5. 제품 설치방법의 설치기준에 따라 설치하지 않아 고장이 발생한 경우
6. 전기용량을 틀리게 사용하여 제품 고장이 발생한 경우
7. 고객이 제품을 임의로 분해하여 부속품이 분실 및 파손되었을 경우
8. 린나이의 수리기사사가 아닌 사람이 제품을 수리 또는 개조하여 고장이 발생한 경우
9. 천재지변(낙뢰, 화재, 풍수해, 가스, 염해, 지진 등)에 의해 고장이 발생한 경우
10. 린나이 제품 사용설명서 내에 "안전을 위한 주의사항"을 지키지 않아 고장이 발생한 경우
11. 제품을 온수기 외 다른 목적으로 사용한 경우

차례

안전을 위한 주의사항	3
각 부의 명칭	6
온수기 설치 방법	7
온수기 사용 방법	12
시공업자 준수사항	13
유지 및 보수	15
제품규격	17
고장시 조치방법	18


안전을 위한 주의사항


제품을 사용하기 전에 반드시 사용설명서를 숙지한 후 사용하여 주십시오.


	지시사항을 지키지 않았을 경우 사용자가 사망하거나 중상을 입을 위험 이 있습니다.
	지시사항을 지키지 않았을 경우 사용자가 사망하거나 중상을 입을 가능성 이 있습니다.
	지시사항을 지키지 않았을 경우 사용자가 상해 를 입거나 재산상 손해 가 발생할 수 있습니다.
	강제지시표시로 반드시 행하여야 할 항목을 참조하여 나타냅니다.
	일반적인 금지 표시로 하지말아야 할 항목을 강조하여 나타냅니다.
	감전예방을 위한 접지표시를 나타냅니다.
	화기금지표시로 화재가 발생 할 수 있는 위험 항목을 강조하여 나타냅니다.
	접촉할 경우 인적, 물적 피해가 발생할 수 있는 항목을 강조하여 나타냅니다.
	감전이 발생할 수 있는 위험 항목을 강조하여 나타냅니다.

⚠ 위험

- 반드시 배수가 원활한 곳에 설치하여 주십시오.

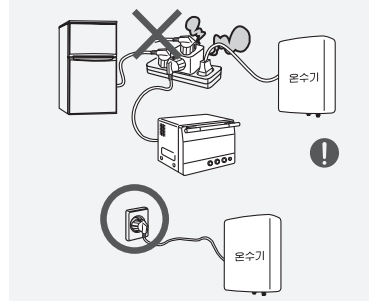
 - 급수, 온수 이음새 및 패킹부 누수로 인하여 감전 또는 침수가 발생할 수 있습니다. 

- 전기온수기에 연결되는 콘센트 용량은 AC 220V/20A, 전원선은 2.0mm²이상의 것을 사용하여 주시고, 단독 연결하여 사용하십시오. 

- 배관 작업 후 전원 연결 전에 반드시 제품 내에 물을 완전히 채운 후 전원을 공급하십시오. 

 - 물을 채우지 않고 전원 연결 시는 누전 및 제품고장이 발생할 수 있습니다.

- 용량이 부족한 전원선과 콘센트를 이용하거나 한 콘센트에 여러 전기 제품을 같이 연결하여 사용하시면 화재의 위험이 있습니다.



안전을 위한 주의사항

⚠ 경고

■ 동파에 주의하십시오.

- 겨울철 급수배관이 동파되어 온수기에 급수가 되지 않으면 히팅 엘레먼트에 손상이 생길 수 있으므로 온수기 설치시 배관 부분을 보온재로 감싸 주십시오.
- 동파 또는 단수 시에는 히팅 엘레먼트의 손상 방지를 위하여 온수기의 전원을 차단시켜 주십시오. 동파에 의한 고장은 무상수리 기간이라도 유상수리 대상입니다.



■ 과압안전밸브를 반드시 설치하십시오.



■ 제품을 최고 사용압력 이상에서 사용하지 마시고 반드시 부속품인 과압안전밸브와 별도 구입품인 감압밸브를 설치하여 주십시오. 제품 누수를 대비하여 급수배관에 중간밸브를 설치하여 주십시오.



- 과압안전밸브로 배수된 물에 의하여 재산 피해 및 감전 사고가 발생할 수 있으므로 과압안전밸브에는 호스를 배수구로 연결하여 주십시오.

■ 급수배관 및 온수배관은 압력과 온도에 충분히 견딜 수 있는 배관(스테인레스 주름관, 피복관 등)으로 시공하여 주시고 배수될 수 있도록 배수관을 설치하여 주십시오.



- 고압 및 고온에 견디지 못하는 배관 사용 시 누수로 인한 재산 침수 또는 신체 부상이 발생할 수 있습니다.

■ 노약자나 어린이는 반드시 보호자와 함께 사용하여 주십시오.



- 물의 온도가 너무 뜨거울 경우 화상을 입을 수 있습니다.

■ 제품 주위에 인화성 물질이나 가연성 물질을 가까이 두지 마십시오. (벤젠, 휘발유, 화공약품 등)



- 화재로 인한 화상 및 제품 부식, 재산 피해가 있을 수 있습니다.

■ 당사 서비스 센터 직원 이외에는 절대로 제품을 분해하거나 개조하지 마십시오.



- 감전 사고, 화재, 제품 고장이 발생할 수 있습니다.

■ 온수배관 부분에 신체가 닿지 않도록 주의하십시오.



- 화상이 발생할 수 있습니다.

안전을 위한 주의사항

주의

- 지하수(석회석, 칼슘)나 바닷가 근처의 염분이 많이 함유 되어 있는 물을 사용할 경우 반드시 연수기를 설치하십시오. 
 - 제품 및 부품 고장이 가속화되거나 기능 저하가 발생할 수 있습니다.

 - 온수 이외의 용도 및 음용수로 절대 사용하지 마십시오. 
 - 녹물, 세균 등으로 오염되었을 가능성이 있습니다.

 - 겨울철 장기간 제품을 사용하지 않으실 경우는 전원 코드를 뽑아 주시고 제품 내부에 있는 물을 빼 주십시오. 
 - 제품 내부의 물이 얼어 동파가 발생할 수 있습니다.

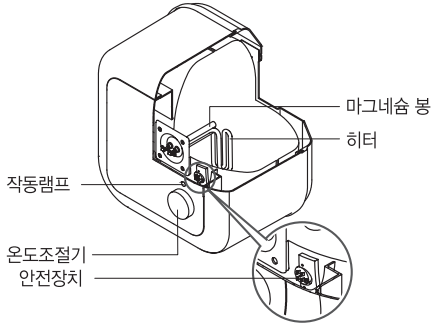
 - 제품 설치 시 습기가 많은 곳에 설치하지 마십시오. (습도 85% 이상 시 설치 불가) 

 - 온수기 교체 후 폐기 시 대리점을 통해 폐기하십시오. 
 - 임의로 폐기 시 노약자나 어린이의 안전 사고가 발생할 수 있습니다.

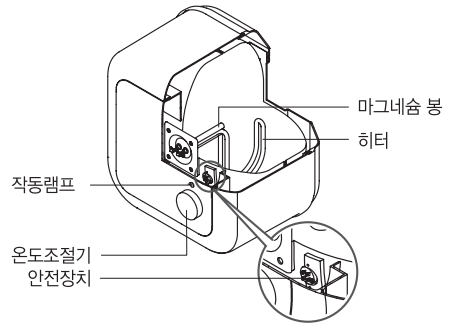
 - 급수 접속구에 모터 등을 설치하지 마십시오. 
 - 압력 상승으로 인해 제품 수명이 단축될 수 있습니다.
-

각 부의 명칭

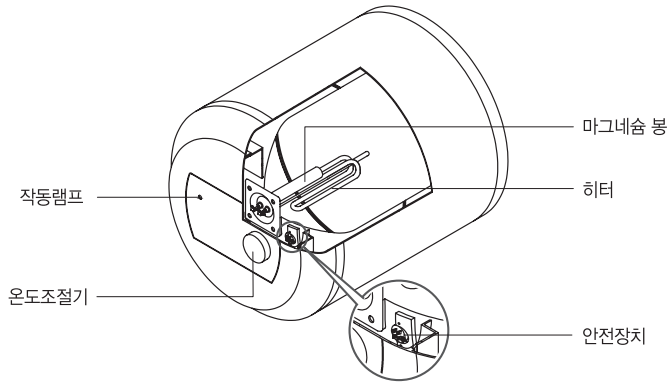
REW-SA15W/REW-SA15U/REW-SA15WO
(본 그림은 하향식을 기본으로 함.)



REW-SA30W/REW-SA30U
(본 그림은 하향식을 기본으로 함.)



REW-SA50W



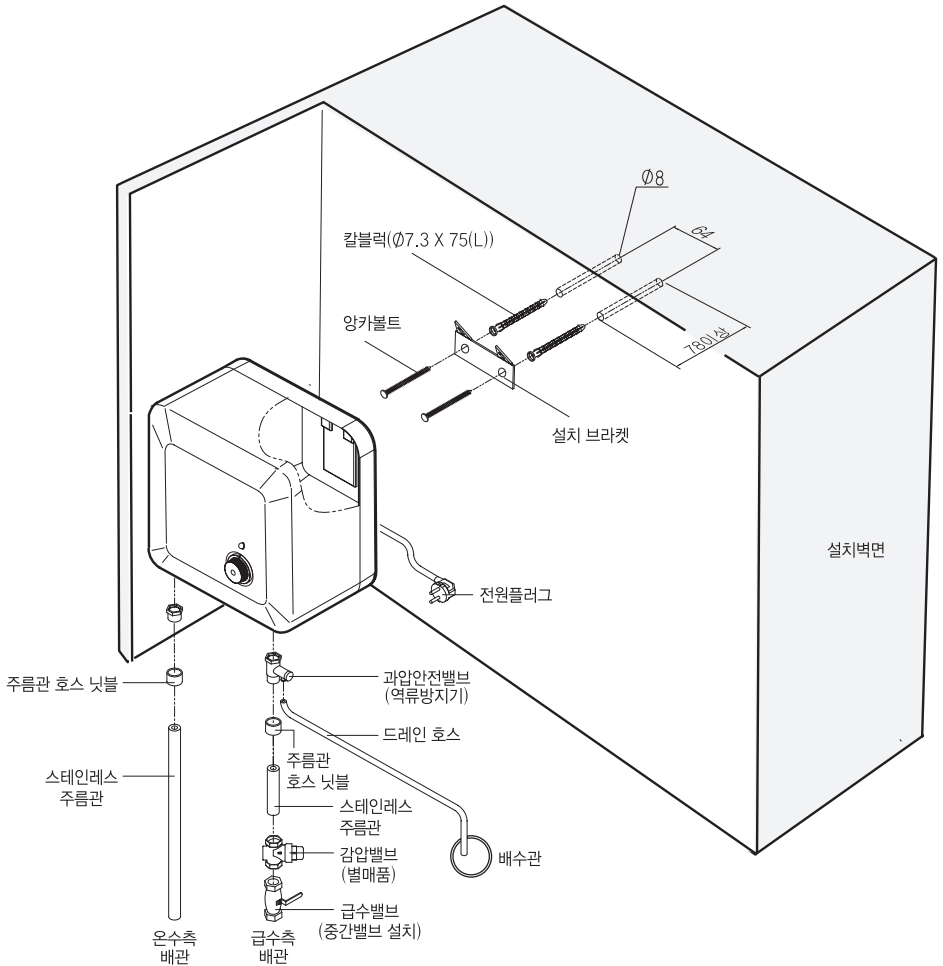
부속부품

	사용설명서	과압안전밸브 및 패키징	벽고정 볼트 및 훅플러그	설치 브라켓	드레인 호스
REW-SA15W REW-SA15U REW-SA15WO REW-SA30W REW-SA30U					
REW-SA50W				-	

1. 표준 배관도 및 설치도

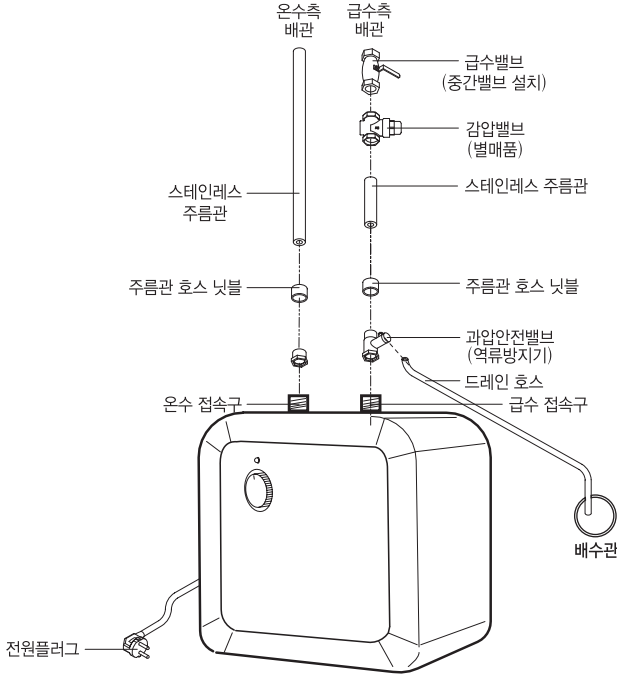
REW-SA15W/REW-SA15WO/REW-SA30W

- ※ 설치시에는 반드시 온수/급수 배관이 아래로 향하게 설치하십시오.
- ※ 절대 바닥에 눕히거나, 옆면으로 설치하지 마십시오. (제품 성능저하 및 화재 위험의 염려가 있습니다.)



REW-SA15U/REW-SA30U

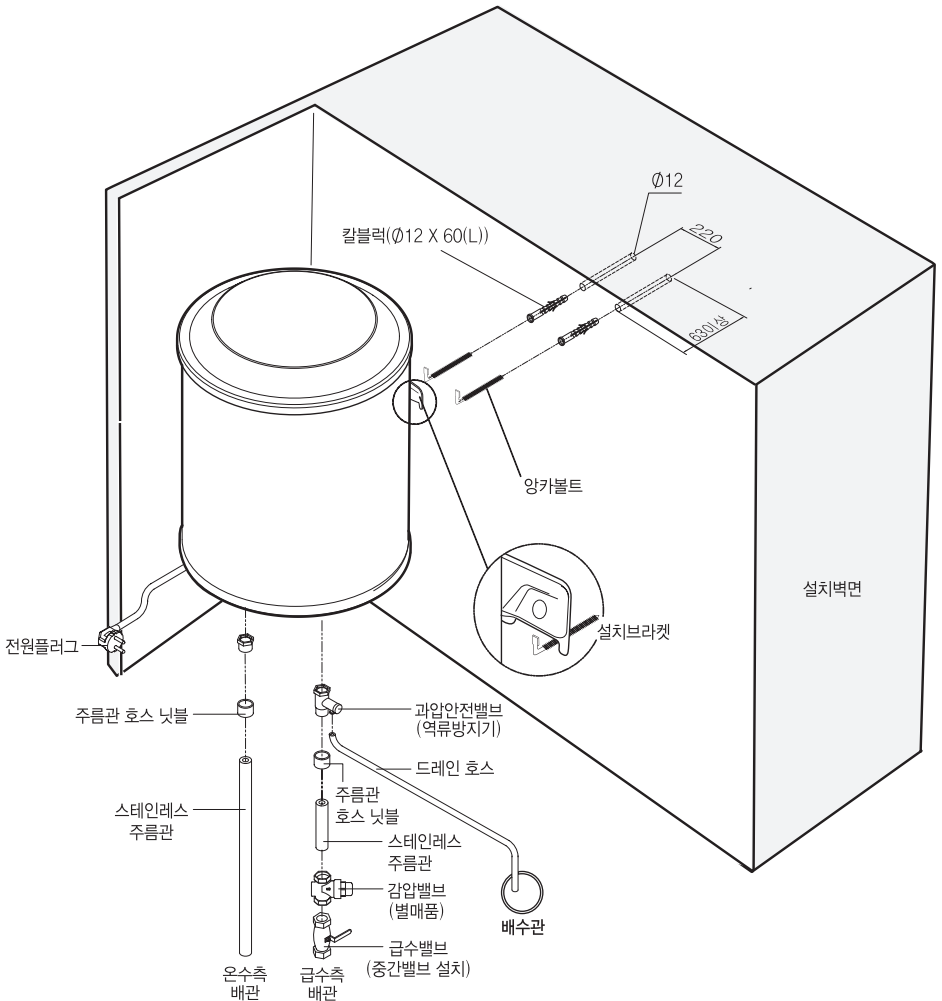
- ※ 설치시에는 반드시 온수/급수 배관이 위로 향하게 설치하십시오.
- ※ 절대 바닥에 눕히거나, 옆면으로 설치하지 마십시오.(제품 성능저하 및 화재 위험의 염려가 있습니다.)



온수기 설치 방법

REW-SA50W

※ 50L 제품은 절대 상향식 배관으로 설치하지 마십시오.



온수기 설치 방법

2. 제품 고정

- 반드시 튼튼한 벽면에 설치해 주십시오. (석고보드 등 약한 벽면에 설치 금지)
- 150kg 이상의 중량을 견딜 수 있는 벽에 \varnothing 12mm 크기의 구멍을 뚫어, 제품과 함께 지급된 브라켓을 벽에 고정시킨 후 브라켓에 제품을 끼워 넣습니다.
 - 제품이 브라켓에 확실히 고정되어 있는지 반드시 확인하여 주십시오.
- 상향식 제품 설치 시 반드시 평평한 바닥에 설치하시고 제품을 뒤집거나 눕혀서 설치하지 마십시오.
 - 누수 및 제품고장이 발생할 수 있습니다.



3. 배관

- 배관 시 스테인레스 주름관을 사용하십시오. (엑셀파이프 또는 플라스틱 배관 연결금지)
 - 급수관은 파랑색이며 온수관은 빨강색이오니 정확히 구분하여 배관하시기 바랍니다.
 - 급수관에는 중간밸브를 설치하여 주십시오.
 - 수온은 최고 80°C, 수압은 800kPa(8kgf/cm²)까지 올라가므로 배관에 사용되는 호스 및 연결 자재는 높은 온도와 압력에 견딜 수 있는 자재를 사용해야 합니다.
 - 배관은 15mm 배관 자재를 이용하여 사용처까지 배관하십시오.
- 온수 개폐밸브를 반드시 설치하십시오.
- 온수기와 온수 사용처는 가까울수록 좋습니다.



온수배관을 병렬식으로 연결하여 사용하지 마십시오.
수위 차에 의해 히터가 고장날 가능성이 있습니다.

4. 과압안전밸브

- 과압안전밸브를 반드시 설치해 주십시오.
 - 안전밸브 연결 시 너무 무리하게 조이면 부품이 파손될 수 있습니다.
- 과압안전밸브를 화살표 방향과 물이 흐르는 방향이 일치하도록 하여 제품의 급수접속구 측에 직접 설치하십시오.
- 과압안전밸브를 설치하지 않으면 온수기 내부의 압력이 팽창하여 탱크 균열 및 파손의 원인이 됩니다.



온수기 설치 방법

- 과압안전밸브를 설치하지 않으면 온수가 내부의 압력이 팽창하여 탱크 균열 및 파손의 원인이 됩니다.

- 과압안전밸브에 호스를 연결하여 안전밸브가 작동할 때 흘러나오는 물을 처리 또는 배수구로 배출되도록 해 주십시오.
- 과압안전밸브를 접속할 때 무리한 힘을 가하여 접속하지 마십시오.
내부의 압력 검지부가 파손되어 기능을 하지 못하거나 소음이 발생할 수 있습니다.



- 가동 시 과압안전밸브에서 물이 나오는 것은 정상입니다.

- 최고 사용 압력보다 탱크 내의 압력이 높아질 경우 제품 및 온수탱크를 보호하기 위해 안전변 배출구를 물로 배출하도록 되어 있습니다.



주의

과압안전밸브가 정상적으로 부착되지 않은 경우, 품질보증기간 이내라도 무상 A/S는 받을 수 없습니다.

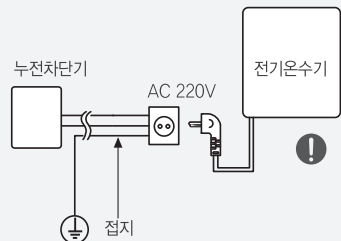
5. 감압변

- 수압이 300kPa (3kg/cm²) 이상일 경우에는 꼭 감압변을 구입하여 설치하십시오.
단, 감압변은 과압안전밸브에서 가능한 멀리 급수밸브 측에 가깝게 설치하십시오.



6. 전원선 연결

- 전원을 연결하기 전에 온수기 탱크에 물을 완전히 채운 다음 연결하십시오.
- 별도의 누전차단기를 반드시 설치하여 주십시오.
 - 전기 온수기 공급 전원에 반드시 누전차단기를 설치하고, 젖은 손으로 온수기를 조작하거나 전원선을 만지지 마십시오.
 - 전류에 의한 감전 사고나 화재가 발생할 수 있습니다.
- 전원 연결 시 접지 공사가 되어 있는 접지용 콘센트를 이용하여 주십시오.
 - 접지가 되어 있지 않으면 고장이나 누전의 경우 감전 또는 화재 사고가 발생할 수 있습니다.
- 전원선이 온수 배관에 닿지 않도록 주의하여 주십시오.



※ 설치 및 사용상의 주의사항 미준수로 인한 제품파손 또는 피해 발생 시 그 책임은 설치자 및 사용자에게 있습니다.

온수기 사용 방법

⚠ 주의

1. 물 채우기

- 반드시 온수기에 물을 가득 채운 후에 전원을 연결하십시오.
 - 물을 채우지 않고 전원을 넣으면 히팅 요소가 파손되어 온수기에 치명적인 손상을 줄 수 있습니다.
 - 온수를 열어 물을 채우고 몇 분이 지난 후에 온수 쪽에서 물이 나오기 시작하면 온수쪽 물을 잠깐주십시오. 이것은 물이 가득 찼다는 것을 의미합니다.



2. 온도 설정

- 온도조절 손잡이를 시계방향으로 돌리면 온수의 수온이 높아집니다.
- 온수기 내부의 물은 가열되는데 시간이 필요합니다.
 - 온도를 맞춘 후 2~3시간 지난 다음 온수를 사용해 주십시오.



3. 온수 사용

- 급수밸브는 항상 열림 상태에서 사용하고, 온수배관 측 밸브를 열어 냉수를 적당히 혼합하여 원하는 온도에 맞추어 사용하십시오.




주의

온수밸브를 열 때에는 고온에 의한 화상에 주의하십시오.
반드시 온도를 확인한 후 계속 사용하십시오.



- 장기간 온수기를 사용하지 않을 때에는 전원선을 뽑은 후 급수 중간밸브를 잠그고 탱크 내의 물을 모두 제거하여 주십시오.
 - ※ 물을 제거 시에는 과압안전밸브를 열어 드레인 호스를 통해 배출시켜 주십시오.



시공업자 준수사항


⚠ 위험


- 반드시 전문 설치기사에 의해 설치하십시오. 
- 전기 배선에 대해서는 전기설비 전문업소에 문의하여 주십시오.

- 제품의 사용 전원에 맞는 전기 배선공사를 하여 주십시오.
 - 전기안전 기술표준 및 법규를 준수하십시오.
 - 이 제품은 AC 220V 60Hz 전원이 필요합니다.
 - 공급 전원이 사용 전원 보다 높거나 낮을 경우 부품 고장으로 인한 부상 및 화재가 발생할 수 있습니다.

- 전원선은 반드시 허용 전류 20A 이상의 것을 사용하십시오. 

 - 허용 전류 이하의 전선을 사용시 전선 과열로 인하여 화재가 발생할 수 있습니다.


- 측면 접지 단자가 있는 전원 콘센트를 사용하십시오. 

 - 접지가 되어있지 않을 경우 반드시 접지 공사를 하십시오.
감전의 위험이 있습니다.
 - 접지선은 가스관, 수도관 전화선에는 접속하지 마십시오.

- 벽걸이형은 반드시 하향배관을 하시고 제품을 뒤집거나 눕혀서 시공하지 마십시오.

 - 제품의 내구성과 기능에 문제가 발생할 수 있습니다.

- 제품의 온수 탱크 균열로 인한 누수가 발생할 수 있습니다. 이 경우 많은 양의 누수가 발생할 수 있으므로 재산의 침수 피해가 없도록 배수가 원활한 장소에 제품을 설치하십시오. 

- 제품은 반드시 견고한 벽에 고정하여 주십시오.
제품의 낙하로 인한 사고가 발생할 수 있습니다.

- 제품은 동파가 될 위험이 있는 장소에는 절대 설치하지 마십시오.
 - 동파 등 제품 고장이나 눈 또는 빗물에 의한 감전 사고가 발생할 수 있습니다.
 - 겨울철 동파 방지를 위하여 배관(급수 및 온수관)을 보온해 주십시오.

- 제품은 A/S가 가능하도록 상하좌우(최소 50cm)가 확보된 공간에 설치하십시오. 

- 제품은 가능한 한 습도가 적고 청결한 곳에 설치하고 제품 위나 밑에 다른 물품을 놓지 마십시오.

시공업자 준수사항

- 제품 위에는 절대로 올라가지 마십시오.
 - 낙하에 의한 부상이 발생할 수 있습니다.



-
- 당사 서비스 센터 직원 이외에는 절대로 분해하거나 개조를 하지 마십시오.
 - 감전 사고, 화재, 제품 고장이 발생할 수 있습니다.
-



유지 및 보수

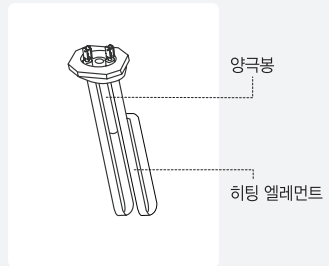


- 유지 및 보수 작업을 하기전에는 반드시 제품의 전원 플러그를 뽑아주십시오.
 - 감전의 위험이 있습니다.



1. 마그네슘 양극봉

- 양극봉은 탱크 내의 부식을 방지하는 작용을 하므로 1년에 한 번씩 검사하여 수명이 다했을 경우 교체하면 온수기를 오랫동안 사용할 수 있습니다.
- 양극봉을 교체 후 재 조립시 플랜지 브라켓의 접지가 연결이 되었는지 반드시 확인해 주십시오.
당사의 전문점이나 A/S를 통해 교체하십시오. (유료)

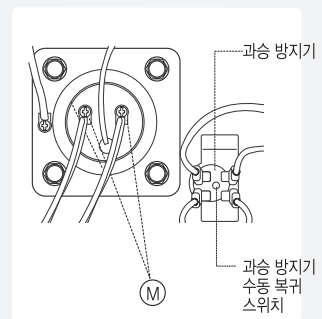


2. 히팅 엘레먼트(히터)

- 온수탱크의 물을 가열하는 장치입니다.
- 누전차단기가 떨어지는 경우 우선 과다한 전열기구 및 전자 제품의 사용으로 전기 용량이 부족하지 않은가 확인합니다.
 - 온수기를 켜놓고 다른 전열기구를 모두 뽑았을 때 차단기가 떨어지지 않으면 설치장소의 누전차단기 용량이 사용중인 전열기구에 비해 부족한 것 입니다.
- 고장 수리는 당사 전문점이나 서비스 센터에 연락하여 조치를 받으십시오.

3. 온도 조절기

- 설정 온도를 필요 이상으로 높게 하면 비정상적인 가열 상태로 되어 안전장치가 작동되면서 히터로 공급되는 전원이 자동으로 차단될 수도 있습니다.
이 때에 온도조절기 중앙 상부의 과속 방지기 수동 복귀 스위치를 작동시켜 주십시오.
- 온도조절기의 점검은 전원플러그를 뽑고 온수밸브를 열어 탱크온도를 낮춘 후 실시합니다.
- 온도조절 손잡이를 저온(-방향)으로 하였을 때 (M)간의 저항이 ∞이고, 온도조절 손잡이를 고온(+방향)으로 하였을 때 (M)간의 저항이 수십Ω이면 정상입니다.



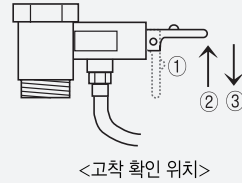
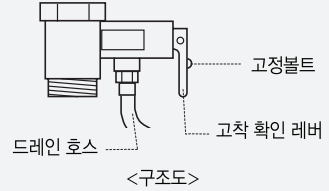
유지 및 보수

4. 과압안전밸브

- 침전물로 인한 막힘 방지를 위해서 매달 한번씩 정기적으로 작동 여부를 검사 해보아야 합니다.
- 만일 과압안전밸브가 정상적으로 작동되지 않을 경우 누수 또는 제품 수명이 단축 될 수 있습니다.

<고착확인 방법>

- ① 고정 볼트를 해제하여 주십시오.
 - ② 고착 확인 레버를 화살표 방향으로 천천히 올려 물이 나오는지 확인하십시오.
 - ③ 고착 확인 후 레버를 원 위치 시키고 고정볼트로 고정하여 주십시오.
- 과압안전밸브 레버 동작 시 물이 나오지 않으면 서비스 센터로 연락주십시오.



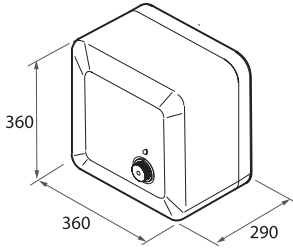
5. 누수

- 배관 누수는 설치처에 의뢰하여 패킹 부위를 점검 받으십시오.
- 온수기의 품질 보증기간을 경과하여 사용한 후의 탱크 누수는 제품을 새 제품으로 구입하여야 합니다.

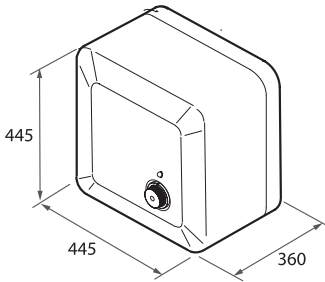
제품 규격

단위 : mm

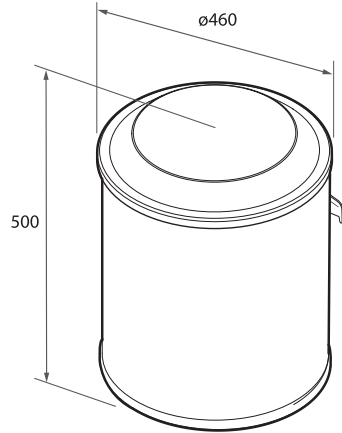
REW-SA15W/REW-SA15U/REW-SA15WO



REW-SA30W/REW-SA30U



REW-SA50W



모델명	REW-SA15W/SA15U/SA15WO	REW-SA30W/SA30U	REW-SA50W
저장 용량	15L	30L	50L
설치 방식	상향식 / 하향식	상향식 / 하향식	하향식
외형 치수	360(H) x 360(W) x 290(D) (mm)	445(H) x 445(W) x 360(D) (mm)	ø460 x 500(H) (mm)
급,온수 배관경 PT 1/2"(15A)	15mm		
전원	AC 220V, 60Hz		
소비전력	1.5kW	2.5kW	2.5kW
최대 작동압력	0.8Mpa(8kg/cm ²)	0.8Mpa(8kg/cm ²)	0.8Mpa(8kg/cm ²)
제품 중량 (저장수 제외)	6.2kg	9.3kg	17kg

본 제품의 외관 디자인 및 제품 규격은 제품의 품질향상을 위하여 소비자에게 알리지 않고 변경될 수 있습니다.

고장시 조치방법

고장현상	원인사항	조치방법
온수가 나오지 않는 경우	<ul style="list-style-type: none"> · 히터 열선 단락이나 전기 흐름이 좋지 않음. · 전원 공급이 되지 않음. · 급수압이 낮음. 	<ul style="list-style-type: none"> · 히터와 가스켓 교환 재조립. · 콘센트, 플러그 확인. · 서비스 센터 연락.
온수의 온도가 낮음 (60℃ 이하)	<ul style="list-style-type: none"> · 배관이 잘못됨. · 온도 조절기가 온도 감지를 못함. 	<ul style="list-style-type: none"> · 재 배관, 온도조절기 교환. · 서비스 센터 연락.
온수가 너무 뜨겁고 수증기 발생	<ul style="list-style-type: none"> · 온도 조절기가 작동 불량. · 탱크 내의 침전물 등의 불순물 발생. 	<ul style="list-style-type: none"> · 온도 조절기 교환. · 불순물 청소. · 서비스 센터 연락.
온수에서 악취 발생	<ul style="list-style-type: none"> · 온수기의 과다한 사용 및 물 속의 세균 번식. · 저장 탱크 내 물이 있는 상태에서 장시간 사용중지. 	<ul style="list-style-type: none"> · 탱크 내 저장수 배수. · 새 물로 다시 채움.
전원의 잦은 차단	<ul style="list-style-type: none"> · 전력이 용량에 비하여 맞지 않음. · 히터에 석회질이나 불순물 발생. 	<ul style="list-style-type: none"> · 서비스 센터 연락.
작동표시등에 불이 들어오지 않음	<ul style="list-style-type: none"> · 전원이 들어오지 않음. · 안전장치에 의한 전원차단. · 램프의 불량 또는 끊어짐. · 히터 열레먼트 열선 단락이나 전기 흐름이 좋지 않음. 	<ul style="list-style-type: none"> · 전원연결. · 안전장치 리셋, 램프 교환. · 히터 교체. · 서비스 센터 연락.
온수가 부족	<ul style="list-style-type: none"> · 배관이 잘못됨. · 급수압이 낮음. 	<ul style="list-style-type: none"> · 재배관. · 서비스 센터 연락.
가열중 온수기 소음	<ul style="list-style-type: none"> · 수질 상태 확인 · 히터에 일어나는 전기 통전음.(정상) 	<ul style="list-style-type: none"> · 서비스 센터 연락.
온수 탱크 내 이음/ 안전밸브 과다누수	<ul style="list-style-type: none"> · 안전밸브 연결 고무패킹의 훼손. · 제품 내 유입되는 수압이 지나치게 높음. 	<ul style="list-style-type: none"> · 안전밸브, 고무패킹 확인. · 감압밸브 레버조정. · 서비스 센터 연락.

제품 보증서

저장식 전기문수기

품질보증기간 1년
부품보유기간 6년

서비스에 대하여

저희 린나이에서는 품목별 소비자 분쟁 해결 기준(공정거래 위원회 고시)에 따라 아래와 같이 제품에 대한 보증을 실시합니다. 서비스 요청시 린나이코리아(주) 또는 지정된 협력사에서 서비스를 합니다.

판매자 상호 및 연락처	(☎)
구입일 (판매자 기입란)	년 월 일

일반 제품을 영업 용도로 전환하여 사용할 경우의 보증기간은 반으로 단축 적용됩니다.

	소비자 피해 유형	보증기간 이내	보증기간 이후
정상적인 사용 상태에서 발생한 성능, 기능상의 고장발생시부품 보유기간 내	구입 후 10일 이내에 중요한 수리를 요할 때	제품 교환 또는 구입가 환급	해당사항 없음
	구입 후 1개월 이내에 중요한 수리를 요할 때	제품 교환 또는 무상 수리	해당사항 없음
	제품 구입 시 운송과정 및 제품 설치 중 발생한 피해	제품 교환(운송, 설치자 책임)	해당사항 없음
	교환된 제품이 1개월 이내에 중요한 수리를 요하는 고장 발생	구입가 환급	해당사항 없음
	교환 불가능 시	구입가 환급	해당사항 없음
	동일하자로 2회째 고장 발생 시	제품 교환	유상수리
	소비자가 수리 의뢰한 제품을 사업자가 분실한 경우	제품 교환 또는 구입가 환급	정액 평가 상각한 금액으로 환급
소비자의 고의 과실로 인한 고장인 경우	부품 보유기간내 수리용 부품을 보유하고 있지 않아 수리가 불가능한 경우	제품 교환 또는 구입가 환급	정액 평가 상각한 금액으로 환급
	수리 불가능한 경우	유상수리에 해당하는 금액징수 후 제품 교환	-
기구 세척, 조정, 사용 설명, 설치 중 제품 고장이 아닌 경우	수리가 가능한 경우	유상수리	유상수리
	<ul style="list-style-type: none"> - 사용 설명 및 분해하지 않고 간단한 조정 시, - 인터넷, 안테나, 유선 신호 등 외부환경 문제 시, - 타사 제품(소프트웨어 포함)으로 인한 고장 설명 시, - 제품의 이동, 이사 등으로 설치 변경에 의한 문제 시, 	유상수리	유상수리
소비자 과실로 고장난 경우	<ul style="list-style-type: none"> - 소비자의 취급 부주의 및 잘못된 수리로 고장 발생 시, - 외부 충격이나 떨어뜨림 등에 의한 고장, 손상 발생 시, - 사용설명서 내에 "주의사항"을 지키지 않아 고장 발생 시, - 당사에서 미 지정된 소모품, 옵션품 사용으로 고장 발생 시, - 전기 용량을 틀리게 사용하여 고장이 발생된 경우, 	유상수리	유상수리
	<ul style="list-style-type: none"> - 천재지변(낙뢰, 화재, 염해, 수해 등)에 의한 고장 발생 시, - 소모성 부품의 수명이 다한 경우, 	유상수리	유상수리

- 고장이 아닌 경우 서비스를 요청하면 요금이 청구되므로 서비스 신청 전 사용설명서를 참고해 주십시오.
- 이 보증서는 대한민국에서만 사용되며 다시 발행되지 않으므로 사용설명서와 함께 잘 보관해 주십시오.
- 본 제품은 대한민국 국내 전용 상품입니다. 해외에서는 사용이나 설치를 하지 말아 주시기 바랍니다. 해외에서 사용할 경우 생각지 못한 사고나 기구의 고장 원인이 됩니다. 만약, 해외지역에서 사용할 경우 당사에서는 사고 및 제품 수리를 포함하여 일체 책임지지 않습니다.



동종업계 최초
한국 서비스품질 우수기업

소비자의 의견이나 불만 또는 피해를 신속하고 정확히 처리하는 기업에 대하여 산업통상자원부에서 우수기업으로 인정해주는 제도입니다.



제품구입 및 서비스문의
1544-3651



린나이 공식 홈페이지 www.rinnai.co.kr
린나이 제품물 www.rinnaimall.com
린나이 부품물 www.myrinnai.co.kr