

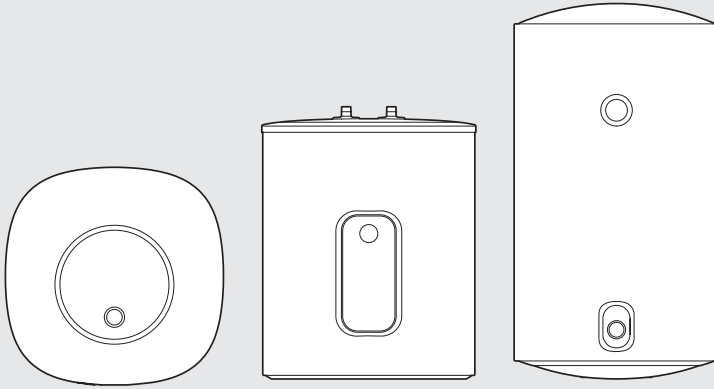


QR코드를 스캔하면 해당 모델명을 검색하여
사용설명서를 찾아볼 수 있습니다.

REW-EJ15W
REW-EJ30W
REW-W15INEJ
REW-W30INEJ
REW-W50INEJ

REW-EJ15U
REW-EJ30U
REW-U15INEJ
REW-U30INEJ
REW-U50INEJ

REW-EJ50U
REW-EJ50W
REW-EJ80W
REW-EJ100W



- 제품 사용 전 반드시 설명서를 읽어보시고, 항상 볼 수 있는 곳에 보관하세요.
- 설명서의 그림은 구입하신 제품과 일치하지 않을 수 있으며, 제품의 외관 및 규격 등은 제품 개선을 위해 사전 예고 없이 변경될 수 있습니다.
- 본 제품은 대한민국 국내 전용 상품입니다. 해외에서 사용 및 설치하지 말아주시기를 바랍니다. 해외에서 사용할 경우에 발생한 모든 사고 및 고장에 대해서 당사에서는 절대로 책임지지 않습니다. (DOMESTIC USE ONLY, 韩国内使用专用机, 海外地区使用品质概不负责)

전기 온수기 사용 및 설치설명서

Rinnai

목차

사용하기 전에	3
안전을 위한 주의 사항	3
제품 살펴보기	5
제품 외관	5
부속품	6
올바른 사용방법	7
설치하기	8
설치 시 주의 사항	8
표준배관도	11
유지·관리하기	15
문제해결	17
고장 신고 전 확인 사항	17
제품 규격	18
제품보증서	19

사용하기 전에

제품을 사용하기 전에 반드시 사용설명서의 내용을 숙지한 후 사용하세요.

- ⚠ 위험** 지시 사항을 지키지 않았을 경우 사용자가 사망하거나 중상이 즉각적으로 발생할 수 있습니다
- ⚠ 경고** 지시 사항을 지키지 않았을 경우 사용자가 사망하거나 중상이 발생할 가능성이 있습니다.
- ⚠ 주의** 지시 사항을 지키지 않았을 경우 사용자가 상해를 입을 수 있으며 제품이 파손되거나 오작동할 수 있습니다.

안전을 위한 주의 사항

⚠ 위험

반드시 배수가 원활한 곳에 설치하여 주세요.

급수, 온수 이음새 및 패킹부 누수로 인해 감전 또는 침수가 발생할 수 있습니다.

전기온수기에 연결되는 콘센트 용량 AC 220V/20A, 전원선은 2.0mm² 이상의 것을 사용하여 주시고 단독 연결하여 사용하세요.

용량이 부족한 전원선과 콘센트를 이용하거나 한 콘센트에 여러 전기 제품을 같이 연결하여 사용하시면 화재의 위험이 있습니다. 단독으로 연결하여 사용하세요.

배관 작업 후 전원 연결 전에 반드시 제품 내에 물을 완전히 채운 후 전원을 공급하세요.

물을 채우지 않고 전원 연결 시 누전 및 제품 고장이 발생할 수 있습니다.

⚠ 경고

동파에 주의하세요.

- 겨울철 급수관이 동파되어 온수기에 급수가 되지 않으면 히터에 손상이 생길 수 있으므로 온수기 설치 시 배관 부분을 보온재로 감싸주세요.
- 동파 또는 단수 시 히터의 손상 방지를 위해 온수기의 전원을 차단하세요. 동파에 의한 고장은 무상 수리 기간이라도 유상 수리 대상입니다.

과압안전밸브를 반드시 설치하세요.

제품을 최고 작동압력 이상에서 사용하지 마시고 반드시 부속품인 과압안전밸브와 별도 구입품인 감압밸브를 설치하여 주세요. 제품 누수를 대비하여 급수관에 중간 밸브를 설치하여 주세요.

과압안전밸브로 배수된 물에 의하여 재산 피해 및 감전 사고가 발생할 수 있으므로 과압안전밸브에 호스를 접속하여 배수구로 연결하세요.

급수배관 및 온수배관은 압력과 온도에 충분히 견딜 수 있는 배관(스테인레스 주름관, 피복관 등)으로 시공하여 주시고 배수될 수 있도록 배수관을 설치하여 주세요.

고압 및 고온에 견디지 못하는 배관 사용 시 누수로 인한 재산 또는 상해가 발생할 수 있습니다.

온수배관 부분에 신체가 닿지 않도록 주의하세요.

화상을 입을 수 있습니다.

노약자나 어린이는 반드시 보호자와 함께 사용하세요.

물 온도가 너무 뜨거울 경우 화상을 입을 수 있습니다.

이 기기는 신체, 감각, 정신 능력이 없거나 경험, 지식이 부족하여 감독 및 지시 없이 안전하게 기기를 사용할 수 없는 사람(어린이 포함)이 사용하도록 만들지 않았습니다.

전원코드가 파손되었을 경우 사용을 중단 후 당사 서비스 센터에 연락하여 교체하세요.

- 손상된 케이블로 감전의 원인이 될 수 있습니다.
- 전원코드가 파손될 경우, 위험 요소를 피하고자 제조자나 그 대리점 또는 유자격자가 교체해야 합니다.

당사 서비스 센터 직원 이외에는 절대로 제품을 분해하거나 개조하지 마세요.

감전 사고, 화재, 제품 고장이 발생할 수 있습니다.

제품 주위에 인화성 물질이나 가연성 물질을 가까이 두지 마세요. (벤젠, 휘발유, 화공약품 등)

화재로 인한 화상 또는 제품 부식, 재산 피해가 있을 수 있습니다.

주의

지하수(석회석, 칼슘)나 바닷가 근처의 염분이 많이 함유된 물을 사용할 경우 반드시 연수기를 설치하세요.

제품 또는 부품 고장이 가속화되거나 기능 저하가 발생할 수 있습니다.

온수 이외의 용도 및 마시는 물로 절대 사용하지 마세요.

녹물, 세균 등으로 오염되었을 가능성이 있습니다.

겨울철 장기간 제품을 사용하지 않으실 경우는 전원코드를 뽑아주시고 제품 내부에 있는 물을 빼세요.

제품 내부의 물이 얼어 동파가 발생할 수 있습니다.

온수기 교체 후 폐기 시 대리점을 통해 폐기하세요.

임의로 폐기 시 노약자나 어린이의 안전사고가 발생할 수 있습니다.

급수 접속구에 모터 등을 설치하지 마세요.

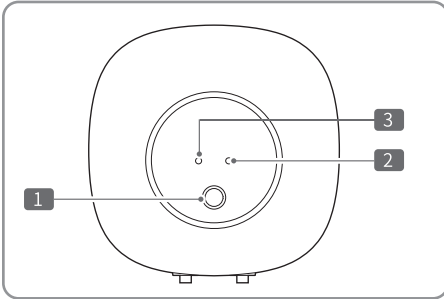
압력 상승으로 인해 제품 수명이 단축될 수 있습니다.

제품 설치 시 습기가 많은 곳에 설치하지 마세요. (습도 85% 이상 시 설치 불가)

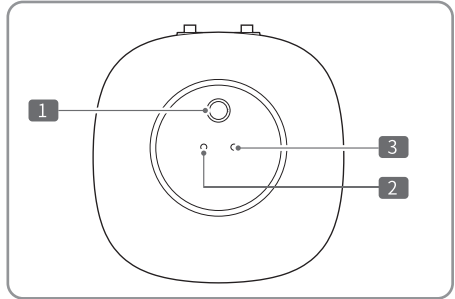
제품 살펴보기

제품 외관

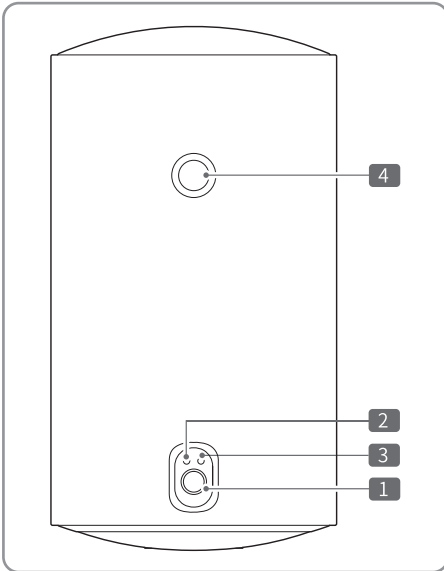
REW-EJ15W, REW-EJ30W,
REW-W15INEJ, REW-W30INEJ



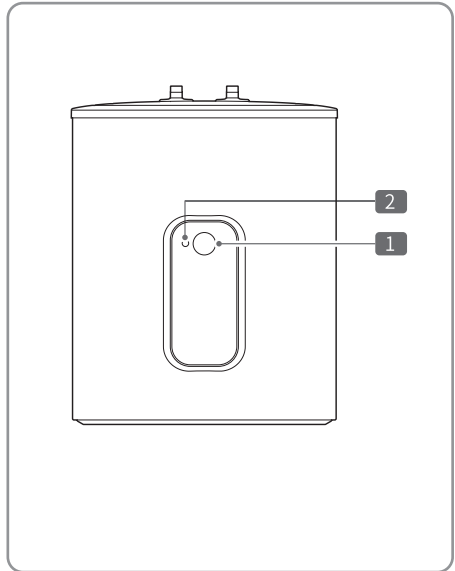
REW-EJ15U, REW-EJ30U,
REW-U15INEJ, REW-U30INEJ



REW-EJ50W, REW-EJ80W,
REW-EJ100W, REW-W50INEJ



REW-EJ50U, REW-U50INEJ




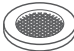

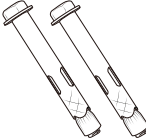


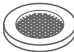

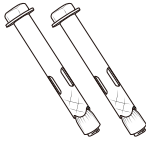


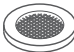

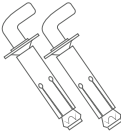


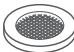

1 온도조절기

2 작동 램프

3 전원 램프

4 온도계

부속품

모델명	과압안전밸브	필터패킹	드레인 호스	벽고정볼트 / 홀플러그	설치 브라켓
REW-EJ15U REW-EJ30U REW-U15INEJ REW-U30INEJ					
REW-EJ15W REW-EJ30W REW-W15INEJ REW-W30INEJ					
REW-EJ50W REW-W50INEJ REW-EJ80W REW-EJ100W					
REW-EJ50U REW-U50INEJ				-	-

올바른 사용방법

■ 물 채우기

- 1 급수 밸브와 온수 수도꼭지를 열어 물을 채우고 온수 수도꼭지에서 물이 나오는지 확인하여 주세요.



주의

반드시 온수기에 물을 가득 채운 후 전원을 연결하세요.

물을 채우지 않고 전원을 연결하면 히터가 파손되어 온수기에 치명적인 손상을 줄 수 있습니다.

■ 온도 설정

- 1 온도조절기를 시계방향으로 돌리면 온수의 수온이 높아집니다.
- 2 온수기 내부의 물은 가열되는 데 시간이 필요합니다. 온도를 맞춘 후 2~3시간 지난 다음 온수를 사용하세요.

■ 온수 사용

- 1 급수밸브는 항상 열림 상태에서 사용하시고, 온수 수도꼭지를 열어 냉수를 적당히 혼합하여 원하는 온도에 맞추어 사용하세요.
- 2 장기간 온수기를 사용하지 않을 때는 전원선을 뽑은 후 급수 중간 밸브를 잠그고 탱크 내의 물을 모두 제거하여 주세요.
- 3 물을 제거할 때는 과압안전 밸브를 열어 드레인 호스를 통해 배출시키세요.



주의

- 온수 수도꼭지를 열 때는 고온에 의한 화상에 주의하세요.
- 반드시 온도를 확인한 후 계속 사용하세요.

설치하기

설치 시 주의 사항

반드시 전문 설치기사에게 의뢰하세요.

전기배선 공사 상태를 반드시 확인하세요. 전기 배선에 대해서는 전문 전기 설비업소에 의뢰하세요.

제품 사용 중 누수가 발생할 수 있으므로 재산의 침수 피해가 없도록 배수가 원활한 장소에 제품을 설치하세요.

반드시 견고한 벽에 설치해야 제품 파손, 재산 피해 및 부상을 막을 수 있습니다.

동파될 위험이 있는 장소에는 절대 설치하지 마세요.

- 동파 등 제품고장이나 눈 또는 빗물에 의한 감전 사고가 발생할 수 있습니다.
- 겨울철 동파 방지를 위해 배관(급수 및 온수관)을 보온해 주세요.

A/S가 가능하도록 상, 하, 좌, 우(최소 50cm)가 확보된 공간에 설치하세요.

가능한 습도가 낮고 청결한 곳에 설치하고 제품 위 또는 아래에 다른 물품을 놓지 마세요.

제품의 사용 전원에 맞는 전기 배선공사를 하세요.

- 전기안전 기술 표준 및 법규를 준수하세요.
- 이 제품은 AC 220V 60Hz 전원이 필요합니다.
- 공급전원이 사용 전원보다 높거나 낮을 경우, 부품 고장으로 인한 부상 및 화재가 발생할 수 있습니다.

전원선은 반드시 허용 전류 20A 이상의 것을 사용하세요.

허용 전류 이하의 전선을 사용 시 전선 과열로 인한 화재가 발생할 수 있습니다.

측면 접지 단자가 있는 전원 콘센트를 사용하세요.

- 측면 접지가 되어있지 않으면 감전의 위험이 있습니다. 반드시 접지공사를 하세요.
- 접지선은 가스관, 수도관, 전화선에는 접촉하지 마세요.

벽걸이형은 반드시 하향 배관을 하시고 제품을 뒤집거나 눕혀서 시공하지 마세요.

제품의 내구성과 기능에 문제가 발생할 수 있습니다.

제품 위에는 절대로 올라가지 마세요.

낙하에 의한 부상이 발생할 수 있습니다.

제품고정

반드시 튼튼한 벽면에 설치하세요. (석고보드 등 약한 벽면에 설치 금지)

60kg 이상의 중량을 견딜 수 있는 벽에 $\varnothing 10\text{mm}$ 의 구멍을 뚫어 제품과 함께 지급된 브라켓을 고정한 후에 브라켓에 제품을 끼워 넣습니다. (REW-EJ15W, REW-EJ15U, REW-EJ30W, REW-EJ30U, REW-W15INEJ, REW-U15INEJ, REW-W30INEJ, REW-U30INEJ)

150kg 이상의 중량을 견딜 수 있는 벽에 Ø16mm 크기의 구멍을 뚫어 제품과 함께 지급된 벽고정볼트를 벽에 고정시키고, 브라켓을 제품에 고정한 후 벽고정볼트를 브라켓 홀에 끼워 넣습니다. (REW-EJ50W, REW-EJ80W, REW-EJ100W, REW-W50INEJ)

제품이 브라켓에 확실히 고정되어 있는지 반드시 확인하세요.

제품을 뒤집거나 눕혀서 설치하지 마세요.

누수 및 제품 고장의 원인이 됩니다.

과압안전밸브

과압안전밸브를 반드시 설치하세요.

안전밸브 연결 시 너무 무리하게 조이면 부품이 파손될 수 있습니다.

과압안전밸브를 화살표 방향과 물이 흐르는 방향이 일치하도록 하여 반드시 급수 접속구(파란색)가깝게 설치하세요.

과압안전밸브를 설치하지 않으면 온수기 내부의 압력팽창으로 탱크 균열 및 파손의 원인이 됩니다.

과압안전밸브에 배수호스를 연결하여 안전밸브가 작동할 때 흘러나오는 물이 배수구로 배출되도록 하세요.

과압안전밸브를 접속할 때 무리하게 힘을 가하여 접속하지 마세요.

내부의 압력 검지부가 파손되어 기능을 하지 못하거나 소음이 발생할 수 있습니다.

가동 시 과압안전밸브에서 물이 나오는 것은 정상입니다.

가열 시 탱크 내의 압력이 높아지므로 제품을 보호하기 위해 안전밸브 배출구로 배수하도록 되어있습니다.

과압안전밸브가 정상적으로 설치되지 않으면 품질보증기간 이내라도 무상서비스를 받을 수 없습니다.

배관

온수배관을 병렬식으로 연결하여 사용하지 마세요.

수위 차에 의해 히터가 고장 날 가능성이 있습니다.

스테인레스 주름관이나 내열, 내압의 특성이 있는 배관자재를 사용하세요.

- 급수관에는 중간밸브를 설치하세요.
- 수온은 최고 80°C, 수압은 0.75MPa(7.5kgf/cm²)까지 올라가므로 배관에 사용되는 호스 및 연결 자재는 높은 온도와 수압을 견딜 수 있는 자재를 사용해야 합니다.
- 배관은 15mm 배관자재를 이용하여 사용처까지 배관하세요.

온수 개폐밸브를 반드시 설치하세요.

온수기와 온수 사용처는 가까울수록 좋습니다.

급수배관(파란색)과 온수배관(빨간색)을 올바르게 연결하세요.

배관이 바뀌면 제품 고장의 원인이 됩니다.

감압밸브

수압이 0.30MPa(3.0kgf/cm²) 이상일 경우에는 감압밸브를 구입하여 설치하세요.
단, 감압밸브는 과압안전밸브에서 가능한 한 멀리(1.5m 이상) 설치하세요.

전원선 연결

전원을 연결하기 전에 온수기 탱크에 물을 완전히 채운 다음 연결하세요.

별도의 누전차단기를 반드시 설치하세요.

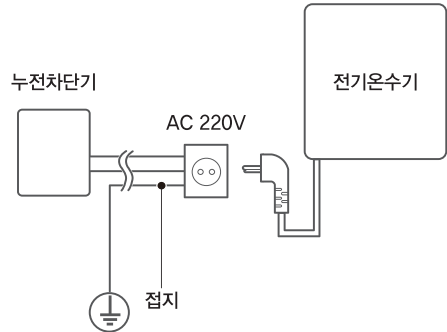
- 전기온수기 공급 전원에 반드시 누전차단기를 설치하고 젖은 손으로 온수기를 조작하거나 전원선을 만지지 마세요.
- 전류에 의한 감전 사고나 화재가 발생할 수 있습니다.

전원 연결 시 접지 공사가 되어있는 접지용 콘센트를 이용하여 주세요.

- 접지가 되어있지 않으면 고장이나 누전의 경우 감전 또는 화재 사고가 발생할 수 있습니다
- 반드시 전문 설치 기사에 의해 설치하세요.

전원선이 운수배관에 닿지 않도록 주의하세요.

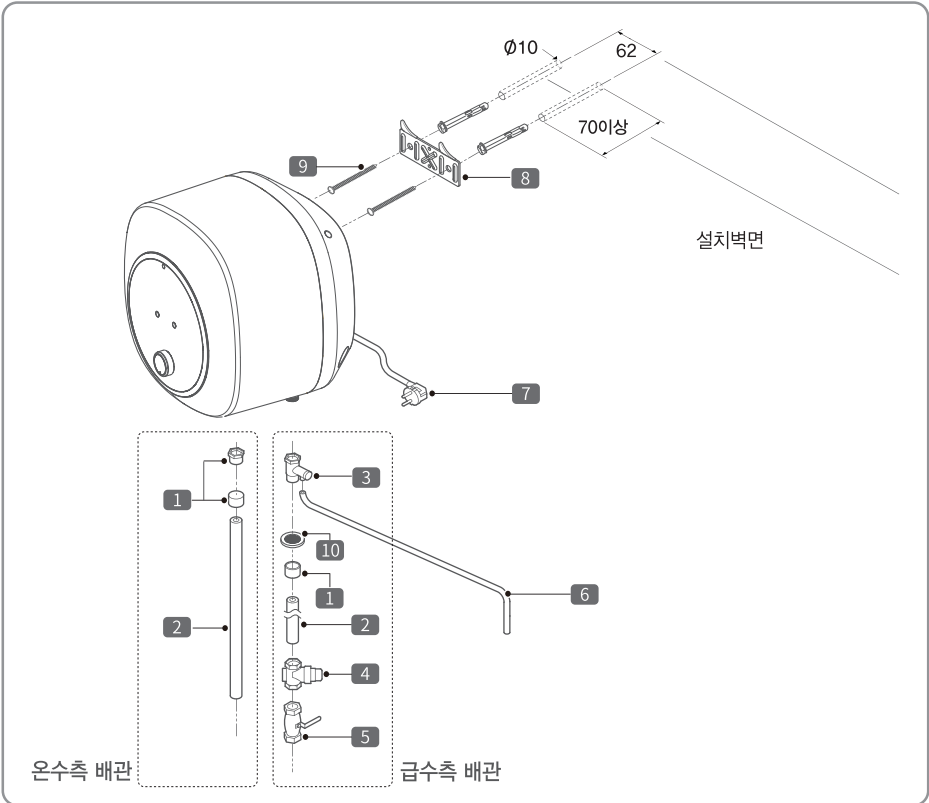
설치 및 사용상의 주의사항 미준수로 인한 제품 파손 또는 피해 발생 시 그 책임은 설치자 또는 사용자에게 있습니다.



표준배관도

REW-EJ15W, REW-EJ30W, REW-W15INEJ, REW-W30INEJ

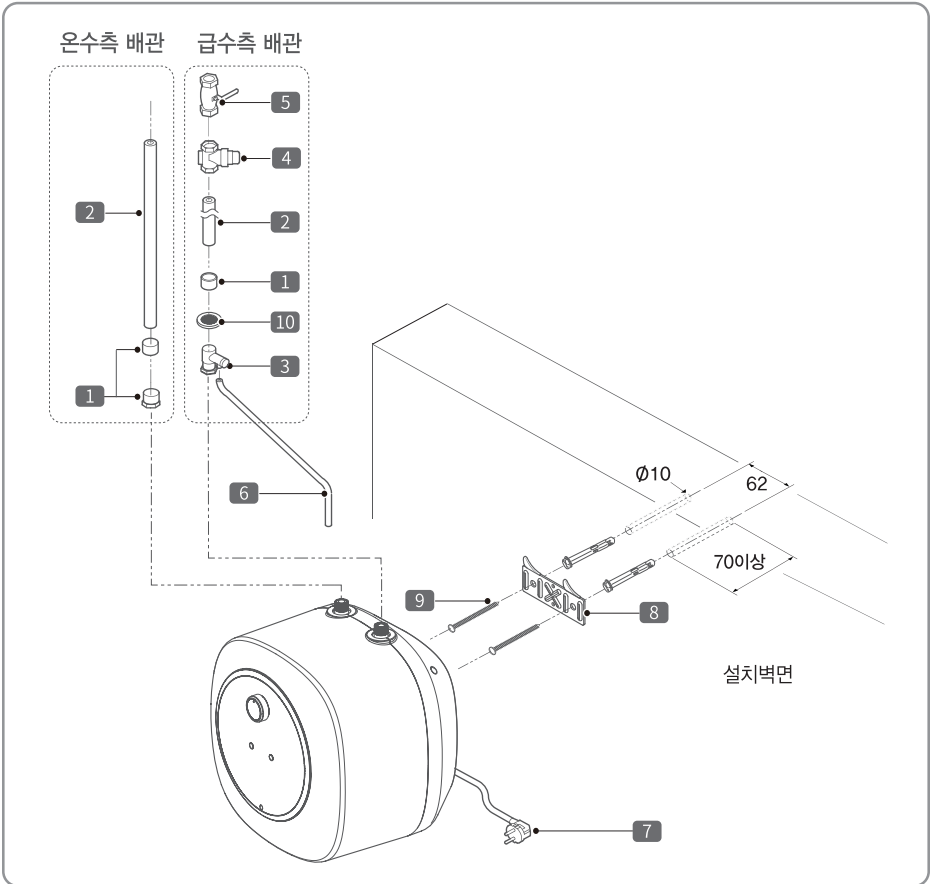
- 설치 시에는 반드시 급수, 온수 배관이 아래로 향하게 설치하세요.
- 절대 바닥에 눕히거나 옆면으로 설치하지 마세요. 제품 성능 저하 및 화재 사고가 발생할 수 있습니다.



- | | |
|------------------------------|----------|
| 1 자바라 호스 니플 | 6 드레인 호스 |
| 2 내열, 내압 특성이 있는 배관 (1.5m 이상) | 7 전원플러그 |
| 3 과압안전밸브 (역류방지) | 8 설치 브라켓 |
| 4 감압밸브 (별매품) | 9 벽고정볼트 |
| 5 급수밸브 (중간밸브 설치) | 10 필터패킹 |

REW-EJ15U, REW-EJ30U, REW-U15INEJ, REW-U30INEJ

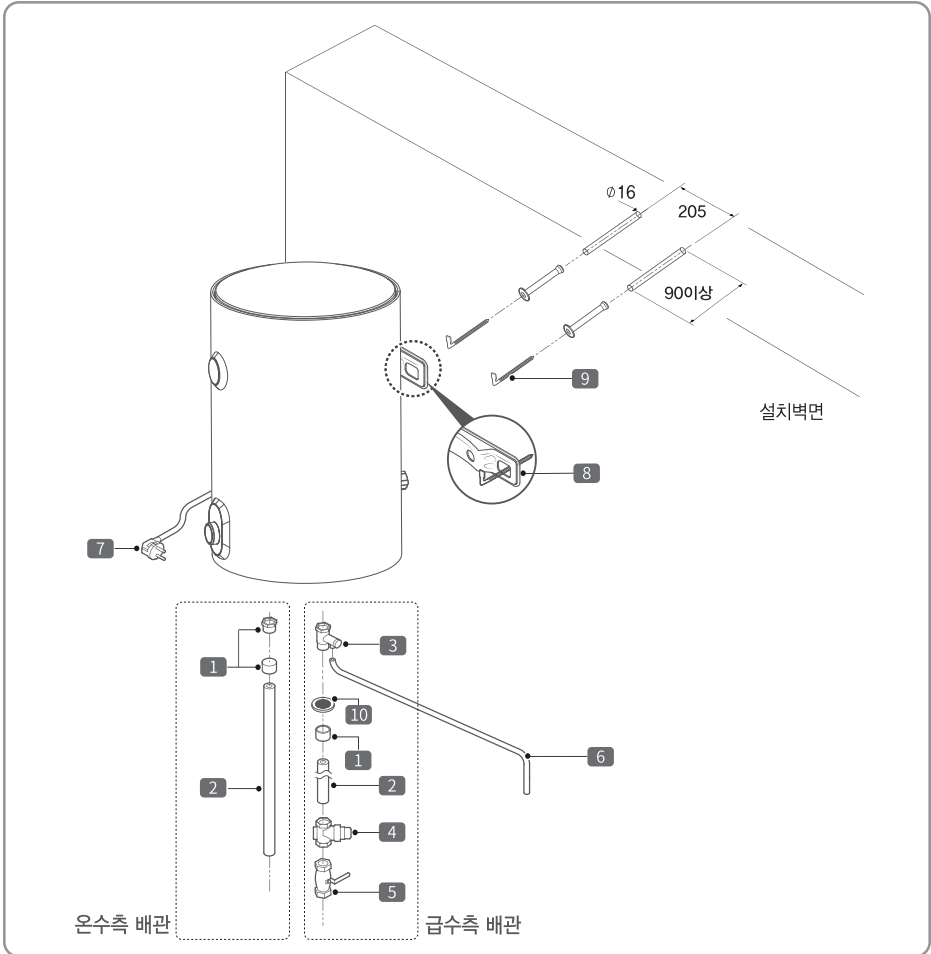
- 설치 시에는 반드시 급수, 온수 배관이 위로 향하게 설치하세요.
- 절대 바닥에 눕히거나 옆면으로 설치하지 마세요. 제품 성능 저하 및 화재 사고가 발생할 수 있습니다.



- | | |
|-------------------------------------|-----------------|
| 1 자바라 호스 니플 | 6 드레인 호스 |
| 2 내열, 내압 특성이 있는 배관 (1.5m 이상) | 7 전원플러그 |
| 3 과압안전밸브 (역류방지) | 8 설치 브라켓 |
| 4 감압밸브 (별매품) | 9 벽고정볼트 |
| 5 급수밸브 (중간밸브 설치) | 10 필터패킹 |

REW-EJ50W, REW-EJ80W, REW-EJ100W, REW-W50INEJ

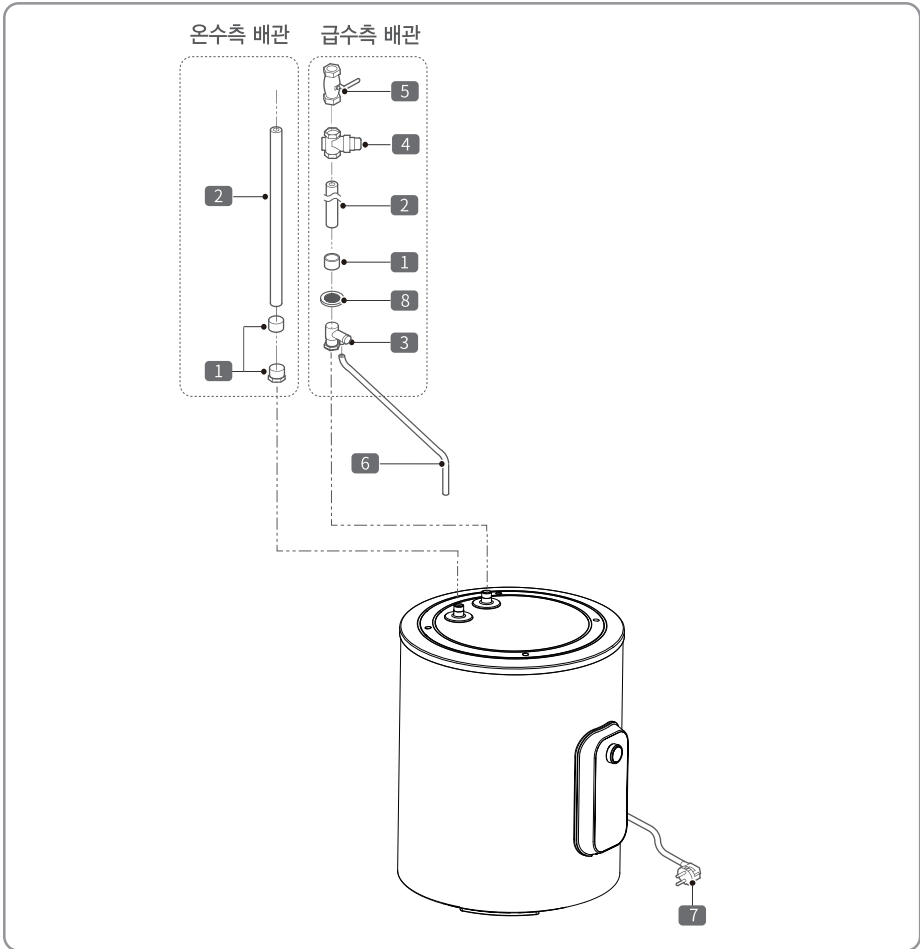
설치 시에는 반드시 급수, 온수 배관이 아래로 향하게 설치하세요.



- | | |
|-------------------------------------|-----------------|
| 1 자바라 호스 니플 | 6 드레인 호스 |
| 2 내열, 내압 특성이 있는 배관 (1.5m 이상) | 7 전원플러그 |
| 3 과압안전밸브 (역류방지) | 8 설치 브라켓 |
| 4 감압밸브 (별매품) | 9 벽고정볼트 |
| 5 급수밸브 (중간밸브 설치) | 10 필터패킹 |

REW-EJ50U, REW-U50INEJ

설치 시에는 반드시 급수, 온수 배관이 위로 향하게 설치하세요.



- | | |
|-------------------------------------|-----------------|
| 1 자바라 호스 니플 | 6 드레인 호스 |
| 2 내열, 내압 특성이 있는 배관 (1.5m 이상) | 7 전원플러그 |
| 3 과압안전밸브 (역류방지) | 8 필터패킹 |
| 4 감압밸브 (별매품) | |
| 5 급수밸브 (중간밸브 설치) | |

유지·관리하기

■ 마그네슘 양극봉

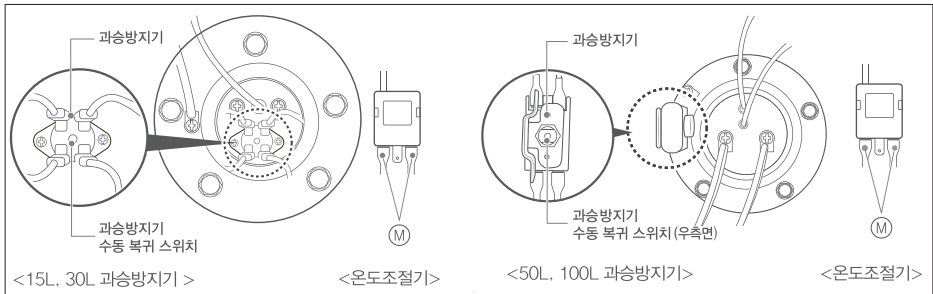
- 양극봉은 탱크 내의 부식을 방지하는 역할을 하므로 1년에 한 번씩 검사하여 수명이 다했을 경우 교체하면 온수기를 오랫동안 사용할 수 있습니다.
- 양극봉을 교체 후 재조립 시 플랜지 브라켓의 접지가 연결되었는지 반드시 확인하세요.
- 당사에 서비스를 신청하여 교체하세요. (유료)

■ 히터

- 온수탱크의 물을 가열하는 장치입니다.
- 누전차단기가 떨어지는 경우 우선 과다한 전열기구 및 전자 제품의 사용으로 전기 용량이 부족하지 않은지 확인합니다.
 - 온수기를 켜놓고 다른 전열기구를 모두 뽑았을 때 차단기가 떨어지지 않으면 설치 장소의 누전차단기 용량이 사용 중인 전열기구에 비해 부족한 것 입니다.
- 고장 수리는 당사 전문점이나 서비스센터에 연락하여 조치하세요.

■ 온도조절기 / 과승방지기

- 비정상적인 가열상태가 되면 안전장치가 작동되어 히터로 공급되는 전원이 자동으로 차단될 수 있습니다. 이때 과승방지기 수동 복귀 스위치를 작동시켜주세요.
- 온도조절기의 점검은 전원플러그를 뽑고 온수 수도꼭지를 열어 탱크 온도를 낮춘 후 실시합니다.
- 온도조절기를 저온(-방향)으로 하였을 때 (M)간의 저항이 ∞이고, 온도조절기를 고온(+방향)으로 하였을 때 (M) 간의 저항이 수십 Ω이면 정상입니다.



■ 누수

- 배관 누수는 설치점에 의뢰하여 패킹 부위를 점검받으세요.
- 온수기의 품질 보증기간을 경과한 제품의 탱크 누수 발생 시, 새 제품으로 구입해야 합니다.



주의

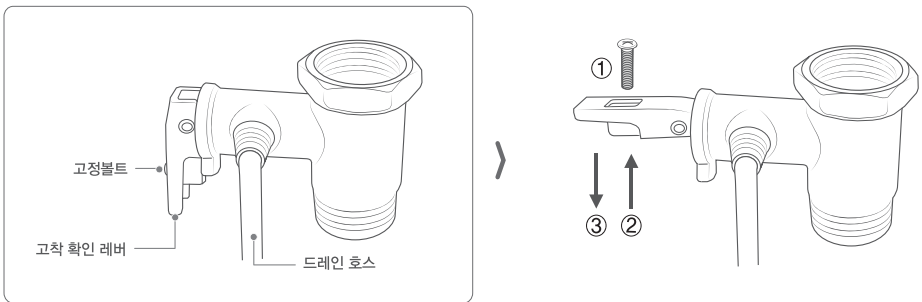
유지나 보수 작업을 하기 전에는 반드시 제품의 전원플러그를 뽑으세요.
감전의 위험이 있습니다.

■ 과압안전밸브

침전물로 인한 막힘 방지를 위해서 매달 한 번씩 정기적으로 작동 여부를 검사하세요. 만일 과압안전밸브가 정상적으로 작동되지 않으면 누수 또는 제품 수명이 단축될 수 있습니다.

고착 확인 방법

- 1 고정볼트를 해제하세요.
- 2 고착 확인 레버를 화살표 방향으로 천천히 올려 물이 나오는지 확인하세요.
- 3 고착 확인 후, 레버를 원위치시키고 고정볼트로 고정하여 주세요.



참고

- 과압안전밸브 레버 작동 시 물이 나오지 않으면 당사 서비스 센터로 연락해 주세요.
- 물은 압력 경감 장치의 배출관(드레인 호스)을 통해 떨어져야 하며, 관은 반드시 대기 중에 열어 두어야 합니다.
- 압력 경감 장치는 석회 침전물을 제거하기 위해 규칙적으로 작동되어야 하고, 막힘이 없어야 합니다.

문제해결

고장 신고 전 확인 사항

제품에 이상이 있을 때는 서비스를 의뢰하기 전에 다음 사항을 반드시 확인하세요.

현상	원인	조치 방법
온수가 나오지 않아요.	<ul style="list-style-type: none"> 히터 열선 단락이나 전기 흐름이 좋지 않음. 히터에 온도 감지기가 제대로 작동되지 않음. 전원이 공급되지 않음. 급수압이 낮음. 	<ul style="list-style-type: none"> 히터와 가스켓 교체 후 재조립하세요. 콘센트 및 플러그를 확인하세요. 당사 서비스 센터에 문의하세요.
온수 온도가 낮아요.	<ul style="list-style-type: none"> 배관이 잘못 연결됨. 온도조절기가 온도 감지를 못함. 	<ul style="list-style-type: none"> 재배관 하세요. 당사 서비스 센터에 문의하세요.
온수가 너무 뜨겁고 수증기가 발생해요.	<ul style="list-style-type: none"> 온도조절기 작동 불량. 탱크 내의 침전물 등 불순물 발생. 	<ul style="list-style-type: none"> 온도조절기를 교체해 주세요. 불순물을 청소하세요. 당사 서비스 센터에 문의하세요.
온수에서 약취가 나요.	<ul style="list-style-type: none"> 온수기의 과다한 사용 및 물속의 세균 번식. 저장 탱크 내 물이 있는 상태에서 장시간 미사용. 	<ul style="list-style-type: none"> 탱크 내 저장수를 배수해 주세요. 새 물로 다시 채워주세요.
전원이 자주 차단되요.	<ul style="list-style-type: none"> 전력이 용량에 비하여 맞지 않음. 히터에 석회질이나 불순물 발생. 	<ul style="list-style-type: none"> 당사 서비스 센터에 문의하세요.
작동 표시등에 불이 들어오지 않아요.	<ul style="list-style-type: none"> 전원이 들어오지 않음. 안전장치에 의한 전원 차단. 램프의 불량 또는 끊어짐. 히팅 엘레먼트 열선 단락이나 전기 흐름이 좋지 않음. 	<ul style="list-style-type: none"> 전원을 연결하세요. 안전장치 리셋, 램프를 교체하세요. 히터를 교체하세요. 당사 서비스 센터에 문의하세요.
온수가 부족해요.	<ul style="list-style-type: none"> 배관이 잘못 연결됨. 급수압이 낮음. 	<ul style="list-style-type: none"> 재배관 하세요. 당사 서비스 센터에 문의하세요.
가열 중 소음이 발생해요.	<ul style="list-style-type: none"> 수질 상태 확인. 히터에 일어나는 전기 통전음. (정상) 	<ul style="list-style-type: none"> 당사 서비스 센터에 문의하세요.
온수탱크 내 이음, 안전밸브에서 물이 많이 새요.	<ul style="list-style-type: none"> 안전밸브 연결 고무패킹의 훼손. 제품 내 유입되는 수압이 지나치게 높음. 	<ul style="list-style-type: none"> 안전밸브, 고무패킹을 확인하세요. 안전밸브 레버를 조정하세요. 당사 서비스 센터에 문의하세요.

제품 규격

형식명	REW-EJ15W REW-EJ15U REW-W15INEJ REW-U15INEJ	REW-EJ30W REW-EJ30U REW-W30INEJ REW-U30INEJ	REW-EJ50W REW-W50INEJ
저장용량	15L	30L	50L
설치방식	벽걸이형 (W타입) / 언더싱크형 (U타입)		
외형치수	380 X 380 X 325	440 X 440 X 390	Ø390 X 721
급, 온수배관경	G(PF)1/2"(15A)		
전원	220V / 60Hz		
소비전력	1.5kW	2.5kW	
최대 작동 압력	0.75MPa (7.5kgf/cm ²)		
제품 중량 (저장수 제외)	8kg	12.4kg	16kg

형식명	REW-EJ50U REW-U50INEJ	REW-EJ80W	REW-EJ100W
저장용량	50L	80L	100L
설치방식	벽걸이형 (W타입) / 언더싱크형 (U타입)		
외형치수	Ø470 X 590	Ø460 X 749	Ø460 X 889
급, 온수배관경	G(PF)1/2"(15A)		
전원	220V / 60Hz		
소비전력	2.5kW		
최대 작동 압력	0.75MPa (7.5kgf/cm ²)		
제품 중량 (저장수 제외)	19.7kg	21kg	24.5kg

제품보증서

서비스에 대하여

저희 린나이코리아(주)에서는 공정거래위원회 고시 소비자 분쟁해결 기준에 따라 아래와 같이 제품에 대한 보증을 실시합니다. 서비스를 요청하면 당사 또는 지정된 협력사에서 서비스를 실시합니다.

제품명	저장식 전기온수기	품질 보증 기간: 1년
구입일	년 월 일	부품 보유 기간: 6년

품질 보증 기간은 구입한 날부터 산정되므로 구입 일자를 기재 받으시길 바랍니다.

- 제품 고장이 아닌 경우 서비스 비용이 부과될 수 있으므로 서비스 요청 전 사용설명서를 확인하세요.
- 이 보증서는 대한민국에서만 사용되며 재발행하지 않으므로 잘 보관하세요.

무상 서비스

분쟁 유형	해결 기준		
	보증기간 이내	보증기간 경과 후	
구입 후 10일 이내에 중요한 수리를 요할 때	제품 교환 또는 구입가 환급	해당 없음	
구입 후 1개월 이내에 중요한 수리를 요할 때	제품 교환 또는 무상 수리	해당 없음	
정상적인 사용에서 발생한 성능 또는 기능상의 하자가 발생했을 때 (품질 보증 기간 이내)	시공상의 하자가 있을 때	무상 수리 또는 배상 (시공업자 책임)	해당 없음
	하자가 발생했을 때	무상 수리	유상 수리
	교환이 불가능할 때	구입가로 환급	해당 없음
	동일 하자로 3회째 고장이 발생했을 때	제품 교환 또는 구입가로 환급	유상 수리
	서로 다른 하자로 5회째 고장이 발생했을 때	제품 교환 또는 구입가로 환급	유상 수리
	수리가 불가능할 때	제품 교환 또는 구입가로 환급	유상수리 금액 징수 후 감가상각 금액으로 환급 또는 제품으로 교환
	수리용 부품을 보유하고 있지 않아 수리가 불가능할 때	제품 교환 또는 구입가로 환급	

유상 서비스

분쟁 유형	해결 기준		
	보증기간 이내	보증기간 경과 후	
소비자 고의, 과실로 인한 고장의 경우	수리가 불가능한 경우	유상 수리에 해당하는 금액 징수 후 제품 교환	-
	수리가 가능한 경우	유상 수리	유상 수리
<ul style="list-style-type: none"> · 사용 설명 또는 분해 없이 간단히 조정만 하는 경우 · 인터넷, 안테나, 유선 신호 등 외부 환경으로 발생한 문제일 경우 · 제품의 이동, 이사 등으로 인한 설치 변경으로 발생한 문제일 경우 · 타사 제품(소프트웨어 포함) 불량으로 서비스가 접수된 경우 · 초기 설치 시 부실하게 설치되어 재설치하는 경우 · 소비자의 취급 부주의 및 잘못된 수리로 고장이 발생한 경우 · 가스 종류, 가스 압, 전기 용량을 잘못 사용하여 고장이 발생한 경우 · 설치 및 사용 중의 외부 충격으로 제품이 파손되거나 기능상의 문제가 발생한 경우 · 당사에서 미지정된 소모품 사용으로 고장이 발생한 경우 · 사용설명서 내에 “주의 사항” 을 지키지 않아 고장이 발생한 경우 · 천재지변(낙뢰, 화재, 풍수해, 가스, 염해, 지진 등)에 의해 고장이 발생한 경우 · 소모성 부품의 수명이 다할 경우 	유상 수리	유상 수리	유상 수리



동종업계 최초
한국 서비스품질 우수기업

소비자의 의견이나 불만 또는 피해를 신속하고 정확히 처리하는 기업에 대하여 산업통상자원부에서 우수기업으로 인정해주는 제도입니다.



제품구입 및 서비스문의
1544-3651



린나이 공식 홈페이지 www.rinnai.co.kr
린나이 제품들 www.rinnaimall.com
린나이 부품들 www.myrinnai.co.kr