

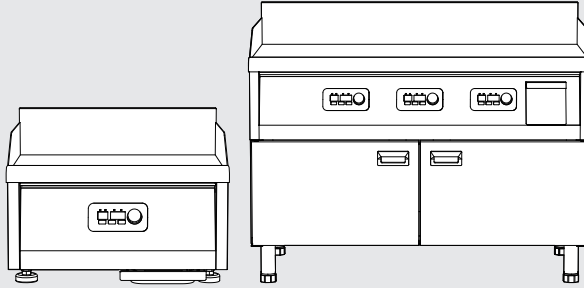


QR코드를 스캔하면 해당 모델명을 검색하여
사용설명서를 찾아볼 수 있습니다.



RIH-G60, RIH-G120 REV.00

RIH-G60 RIH-G120



- 제품 사용 전 반드시 설명서를 읽어보시고, 항상 볼 수 있는 곳에 보관하세요.
- 설명서의 그림은 구입하신 제품과 일치하지 않을 수 있으며, 제품의 외관 및 규격 등은 제품 개선을 위해 사전 예고 없이 변경될 수 있습니다.
- 한국 내 전용 제품이므로 중국 포함 해외 반출하여 사용하거나 제품 사양 변경 등의 경우, 품질을 보증할 수 없으며 안전사고 위험성이 존재합니다. (This product is for Korea only. In case of using oversea including China and changing product spec, Rinnai Korea don't guarantee quality, also safety accident can happen. 此产品仅用于韩国国内, 如在韩国国外包括在中国国内使用和更换产品规格, 可能会发生安全事故. 韩国林内对品质与安全不作任何保证.)

인덕션 그리들(그릴)

사용 및 설치설명서

Rinnai

목차

사용하기 전에	3
안전을 위한 주의 사항	3
제품 살펴보기	6
제품외관	6
조작부	7
부속품	7
올바른 사용 방법	8
사용하기	8
유지·관리하기	12
청소 시 주의 사항	12
설치하기	13
설치 전 확인사항	13
설치 시 주의사항	13
문제 해결	16
자가 진단 조치	16
제품 규격	17
점검 및 확인	18
제품 보증서	19

사용하기 전에

제품을 사용하기 전에 반드시 사용설명서의 내용을 숙지한 후 사용하세요.

- ⚠ 위험** 지시 사항을 지키지 않았을 경우 사용자가 사망하거나 증상이 즉각적으로 발생할 수 있습니다.
- ⚠ 경고** 지시 사항을 지키지 않았을 경우 사용자가 사망하거나 증상이 발생할 가능성이 있습니다.
- ⚠ 주의** 지시 사항을 지키지 않았을 경우 사용자가 상해를 입을 수 있으며 제품이 파손되거나 오작동할 수 있습니다.

안전을 위한 주의 사항

⚠ 위험

반드시 지정된 전원을 사용하세요.
(RIH-G60 : AC 220V, RIH-G120 : AC 380V
3상 4선식)

- 제품 명판은 제품 측면에 있습니다.
- 사용 전원의 전압이 명판에 지정된 전압과 일치하는지 확인하세요.
- 사용 전원이 명판의 표시와 다를 경우, 제품의 고장은 물론 화재 및 감전 사고의 원인이 됩니다.
- 이사할 경우에도 사용 전원과 제품 명판을 일치하는지 확인해 주세요.
- 제품의 전류 용량에 맞는 전용선을 사용하세요.

지진, 화재 시 또는 사용 중 이상 작동, 이상음, 이상한 냄새 등을 감지했을 때는 바로 사용을 멈추고 누전차단기 스위치를 내려주세요.

초기 전원 인가 시, 기기 내 전자 접촉기의 소음이 발생할 수 있습니다.
정상적인 현상이니 안심하고 사용하세요.

용량이 부족한 전원선과 콘센트를 이용하거나 한 콘센트에 여러 전기 제품을 같이 연결하여 사용하시면 화재의 위험이 있습니다.
단독으로 연결하여 사용하세요.

경고

불붙기 쉬운 물건은 제품 가까이 놓지 마세요.
제품 과열로 인해 제품 고장 및 화재가 발생할 수 있습니다.

절대로 분해, 수리, 개조하지 마세요.
임의로 분해, 수리, 개조하면 제품 안전에 영향을 줄 수 있습니다. 제품 고장이라고 생각될 때는 사용설명서를 참고하거나 서비스 센터에 문의하세요.

전원 연결 및 설치는 시공자와 협의하여 설치 환경에 맞도록 설치하세요.

조리 이외의 다른 용도로 사용하지 마세요.
화재 또는 제품 파손의 원인이 됩니다.

물이 들어갈 수 있는 곳이나 고온 다습한 환경에서 절대로 사용하지 마세요.
전원부에 물이 들어가면 감전의 위험이 있으며 제품 손상 및 오작동의 원인이 될 수 있습니다.

전원 코드(전원 연결선) 및 누전차단기가 제품에 접촉되거나 제품 밑으로 지나가지 않도록 하여 주세요.
전원 코드(전원 연결선)가 손상되어 누전의 원인이 됩니다.

전원 코드(전원 연결선)가 손상된 경우, 즉시 사용을 중단하고 당사 서비스 센터에 연락하여 교체하세요.

손상된 전원 코드(전원 연결선)는 감전 등의 위험을 초래할 수 있습니다. 안전을 위해 전원 코드(전원 연결선)가 파손된 경우 즉시 사용을 중단하고, 반드시 제조사 또는 지정 서비스 센터의 유자격자에게 교체를 의뢰하세요.

젖은 손으로 제품을 만지지 마세요.
제품이 오작동되어 화상 및 감전의 위험이 있습니다.

전원 코드(전원 연결선)를 임의로 연장하지 마세요.

전원 코드 플러그에 묻어 있는 먼지나 이물질은 깨끗이 닦고 사용하세요.
접촉부 과열로 감전 및 화재의 원인이 됩니다.

다른 기기와 병행 및 전원 코드를 무리하게 구부리거나, 잡아당기거나, 비틀거나 묶지 마세요. 또한 금속부에 걸거나, 무거운 물체를 올려놓거나 사이에 끼워 넣거나 제품 뒤쪽으로 밀어 넣지 마세요.
감전 또는 화재의 원인이 됩니다.

제품 사용 중에는 자리를 비우지 마세요.
제품 사용 중에는 항상 사용자의 주의가 필요합니다.

제품의 흡기 홀, 배기 홀을 막거나 막히지 않게 주의하세요.
제품 내부가 과열되어 화재 및 제품 고장의 위험이 있습니다.

제품의 흡기 홀, 배기 홀이나 제품의 틈에 수저, 나이프, 포크, 금속물 등 이물질을 넣거나 들어가지 않도록 주의하세요.
감전 또는 화재의 원인이 됩니다.

인공심장기 등 신체 내부에 기계적 물질을 소유한 사람이 본 제품을 사용하실 경우에는 전문의와 상담하신 후 사용하여 주세요.
제품 사용 중 영향을 줄 수 있습니다.

사용 중 또는 사용 후 제품이 식을 때까지 손을 대지 말아주세요. 특히 어린이가 제품 가까이 가거나 만지지 않도록 주의하세요.
제품이 매우 고열이기 때문에 화상을 입게 됩니다.

⚠ 주의

사용 중에는 후드를 작동시키거나 창문을 열어 환기 시켜주세요.

바람 부는 장소(선풍기, 창문 근처 등)에서 사용하지 마세요.

제품 내부 손상 및 안전장치 오작동의 원인이 될 수 있습니다.

기름 요리 시 연기가 많이 발생하면 화재의 우려가 있으므로 즉시 전원을 꺼주세요.

제품은 반드시 바닥이 미끄럽지 않고 단단하며 수평인 곳에 설치하세요.

이동하는 차량이나 선박 등 바닥이 미끄럽거나 불안정한 곳에서 사용하면 화재 또는 화상의 원인이 됩니다.

TV나 라디오 등 전자제품 근처에 설치하지 마세요.

TV나 라디오에 잡음이 발생하거나 TV 화상이 일그러질 수 있습니다. 이를 방지하기 위해 TV 나 라디오에서 4m 이상 간격을 유지하세요.

전열기구, 가스레인지, 직사광선 등 가까운 곳에는 설치하거나 사용하지 마세요.

전기 누전 및 감전, 번개, 번개의 원인이 됩니다.

핫플레이트는 항상 깨끗하게 유지하세요.

이물질이 묻어있는 경우, 과열된 그리들판의 온도에 의해 연소되어 연기, 냄새 또는 화재가 발생할 우려가 있습니다.

12시간 지속해 사용하면 제품의 수명과 안전을 위해 자동으로 꺼집니다.

기름받이를 꺼낼 때는 천천히 빼주세요.

또한 기름(물) 등 이물질을 배출할 때는 최대 용량을 초과하지 않도록 주의하세요.

갑자기 잡아당기거나 용량을 초과하면 국물이나 기름이 넘쳐 화상을 입거나 제품이 손상될 수 있으며, 전기 누전이나 고장의 원인이 됩니다.

기름받이에 물을 약 300ml 채운 후 사용하세요.

사용 후 청소하기에 매우 편리합니다. 사용 중 물이 줄면 보충해 주세요.

장시간 사용하지 않을 경우, 차단기를 내리거나 전원 코드를 콘센트에서 분리하세요.

전원 열화로 인한 감전 및 누전의 원인이 됩니다.

전원을 켜 채로 제품에서 떠나지 마세요. (외출, 취침 등)

사용 중에는 항상 사용자의 주의가 필요합니다.

전원 코드 위에 무거운 물건을 올려놓거나 바닥에 눌러지 않도록 주의하세요.

누전, 감전 또는 화재의 원인이 됩니다.

핫플레이트 위에 별도의 용기를 올려 사용하지 마세요. 특히 심한 충격을 가하거나 용기 등을 떨어뜨리지 마세요.

제품 고장 또는 화재의 원인이 됩니다.

조작부 사용 시 끝이 뾰족하거나 날카로운 물건을 사용하지 마세요.

제품 파손에 의한 상해를 입을 수 있습니다.

조작부는 항상 깨끗하고 건조하게 유지하세요. 오작동에 의한 화재의 원인이 됩니다.

사용 완료 후 2분간 작동하는 COOLING TIME이 끝난 후 시작/정지 버튼을 눌러 꺼주세요.

제품 보호를 위해 2분 후에도 팬이 작동할 수 있습니다.

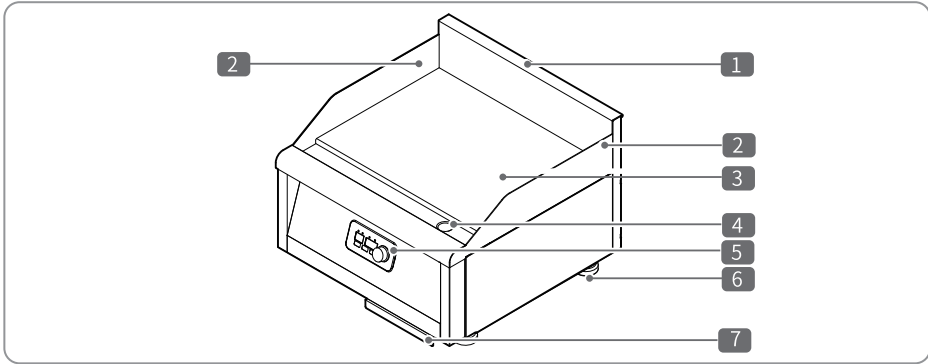
조리 중에 뒤집개, 호떡 누르개, 집게 등 금속재를 핫플레이트(철판) 위에 장시간 올려놓지 마세요.

보조 기구가 가열되어 화상의 위험이 있습니다.

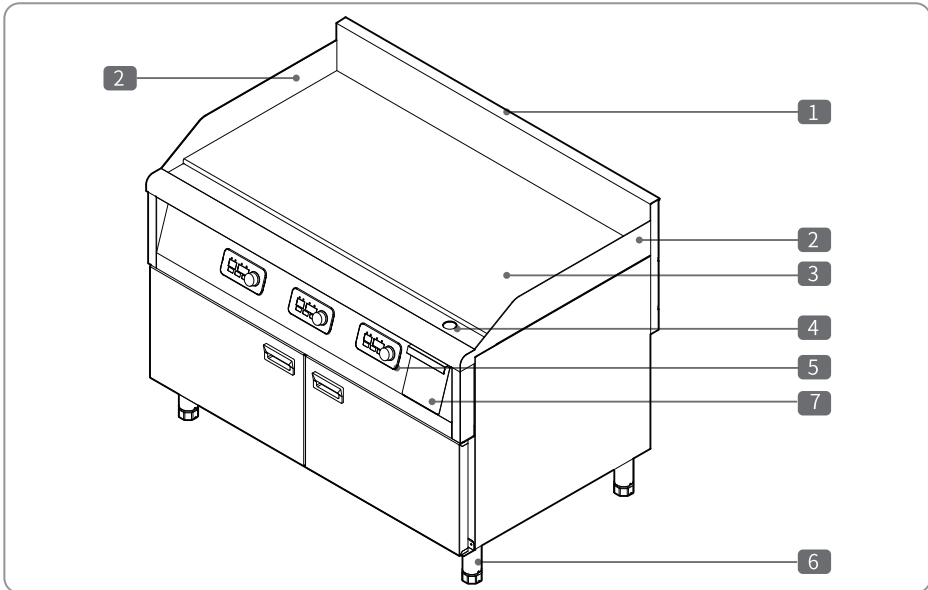
제품 살펴보기

제품외관

RIH-G60

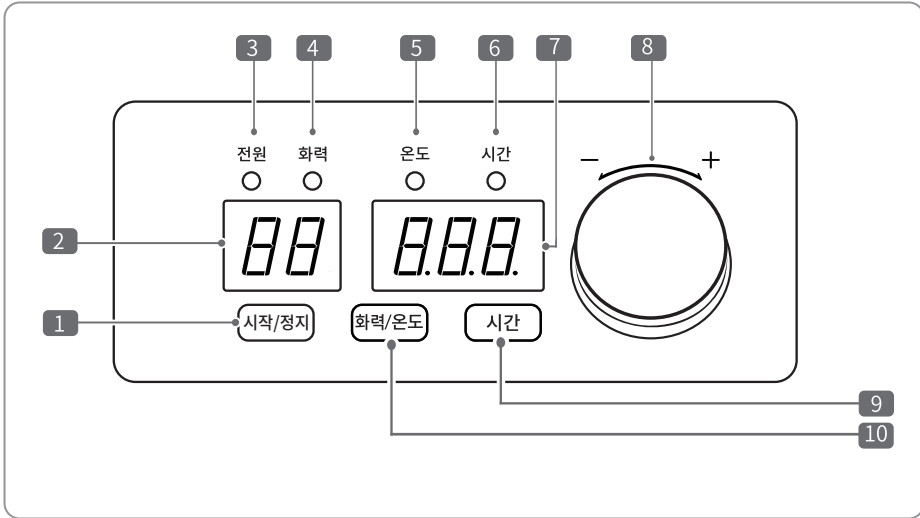


RIH-G120



- 1 환풍구
- 2 기름 틈 방지판
- 3 핫플레이트(철판)
- 4 배유구
- 5 조작부
- 6 높이조절 다리
- 7 기름받이

조작부



- | | |
|------------|------------------|
| 1 시작/정지 버튼 | 6 시간 표시등 |
| 2 화력 표시부 | 7 온도, 시간 표시부 |
| 3 전원 표시등 | 8 조절 손잡이 (화력/온도) |
| 4 화력 표시등 | 9 시간설정 버튼 |
| 5 온도 표시등 | 10 화력/온도설정 버튼 |

부속품



사용설명서

참고

- 사용설명서는 항상 찾기 쉬운 곳에 잘 보관해 주세요.

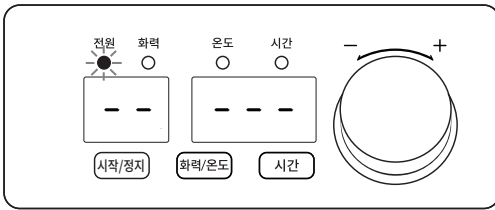
올바른 사용 방법

사용하기

■ 화력설정

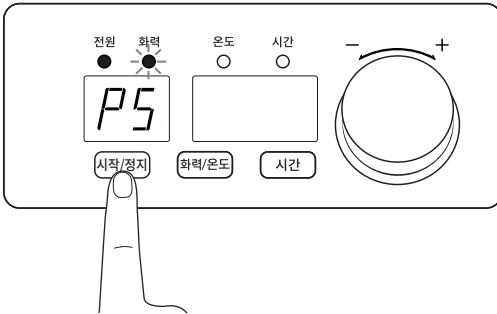
1 제품과 연결된 전원 코드를 콘센트에 꽂거나 누전차단기 스위치를 올려 전원을 켜주세요.

- 전원이 연결되면 표시창에 ‘----’가 점등하고 전원대기 상태가 됩니다.



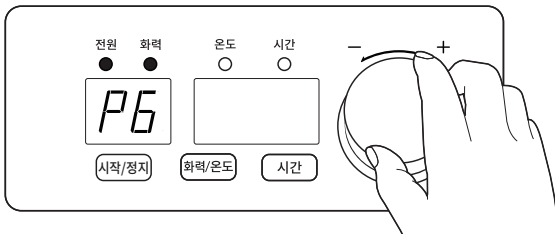
2 시작/정지 버튼을 눌러주세요.

- 화력 표시등이 켜지고 표시창에 기본 화력 5단계(P5)가 표시됩니다.




3 조절 손잡이를 돌려 원하는 화력을 설정하세요.

- 1 ~ 8단계까지 조절할 수 있습니다.



4 조리가 끝나면 시작/정지 버튼을 눌러주세요.

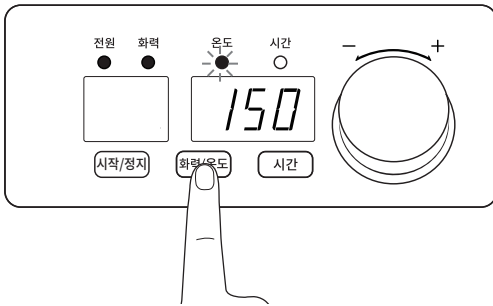
- 표시창에 ‘-----’ 가 점등하고 전원대기 상태가 됩니다.
- 전원이 꺼지면 모든 작동이 중지됩니다.
- 전원대기 상태에서 제품의 전원을 차단할 경우에는 누전차단기의 스위치를 내려 전원을 꺼주세요.

 **주의** • 한 제품에는 반드시 하나의 누전차단기만 연결하세요.

온도설정

1 화력이 설정된 상태에서 화력/온도 버튼을 눌러주세요.

- 온도 표시등이 켜지며 표시창에 기본 설정온도 150°C(150)이 표시됩니다.



2 조절 손잡이를 돌려 원하는 온도를 설정하세요. (60~240°C 까지 조절 가능)

- 오른쪽으로 돌리면 5°C 씩 올라가고, 왼쪽으로 돌리면 5°C 씩 내려갑니다.



3 화력/온도 버튼을 한번 더 누르면, 온도 표시등이 꺼지고 온도 설정이 해제된 후 화력 표시부에 P5가 표시됩니다.



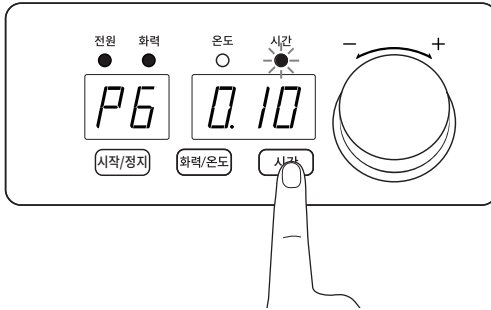
주의

- 240°C 설정 후 장시간 사용 시, 기기 보호 및 화재방지를 위해 에러가 발생할 수 있습니다. (권장온도 220°C 이하)

■ 시간설정

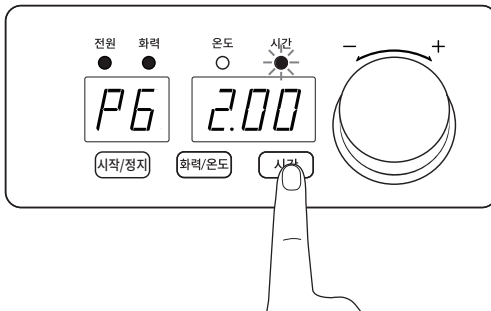
1 화력이 설정된 상태에서 시간 버튼을 눌러주세요.

- 시간 표시등이 켜지며 표시창에 기본 시간 10분(0.10)이 점멸됩니다.



2 조절 손잡이를 돌려 원하는 시간을 설정하세요. (1분~10시간까지 조절 가능)

- 오른쪽으로 돌리면 10분 씩 올라가고, 왼쪽으로 돌리면 1분씩 내려갑니다.



3 시간 버튼을 한번 더 누르면, 시간 표시등이 꺼지고 시간 설정이 해제됩니다.

참고

- 제품이 작동된 후 12시간이 지나면 화재 예방과 제품 보호를 위해 전원대기 상태로 전환됩니다. 다시 시작/정지 버튼을 누르면 정상 작동합니다.

유지·관리하기

청소 시 주의 사항

⚠ 경고

점검 및 손질 시 반드시 누전차단기 스위치를 내린 상태에서 장갑을 끼고 진행해 주세요. 감전 또는 화재, 상해의 위험이 있습니다.

청소를 위해 절대로 시너, 벤젠 등의 인화성 물질(유기용제)을 사용하지 마세요. 외관이 손상되거나 변형될 수 있으며 가열 시 가연성 물질이 발화되어 화재의 원인이 됩니다.

제품을 분해하여 손질하지 마세요. 이상 작동에 의한 화재의 원인이 됩니다.

제품을 청소할 때는 반드시 장갑을 사용하세요.

사용 후 고온에 의한 화상을 입거나 날카로운 부분으로 인해 찰과상을 입을 수 있습니다.

청소 시 제품에 물을 뿌리지 마세요. 특히, 전원부에 물이 들어가지 않도록 주의하세요. 제품 내부에 물이 들어가면 누전, 합선 및 오작동에 의한 제품 고장 및 화재, 상해의 직접적인 원인이 됩니다.

⚠ 주의

이물질이 있는 경우, 핫플레이트 표면이 충분히 식은 후 즉시 청소하세요. 이물질을 방치하면 핫플레이트 표면에 고착되어 제거가 어려울 수 있습니다.










조작부 화면은 건조하고 깨끗한 극세사 천으로 가볍게 닦으세요.

제품을 청소할 때는 부드러운 천으로 자주 닦아 주세요. 금속 및 나일론 수세미로 닦으면 제품 표면이 손상될 수 있습니다.

조리를 마친 후에는 중성세제로 닦고 물기를 충분히 제거한 후 적당량의 식용유를 도포해 주세요.

• 젖은 상태로 장시간 방치하면 녹(부식)의 원인이 됩니다.

청소할 때는 날카로운 도구나 휘발유, 시너, 벤젠 등을 사용하지 마세요. 제품 파손 및 고장의 원인이 됩니다.

사용 가능	 부드러운 천	 스펀지 수세미	 중성 세제			
사용 불가	 나일론 수세미	 금속 수세미	 연마제	 식용유	 시너, 벤젠	 산성/알칼리성 세제

설치하기

설치 전 확인사항

제품을 설치하기 전에 다음 사항을 확인하세요.

- 본 제품은 당사에서 지정한 자격을 갖춘 전문가만 설치할 수 있습니다. 소비자가 직접 설치, 이전, 위치를 변경하여 발생한 제품 손상 및 사고에 대한 책임은 소비자에게 있습니다. 제품을 이전하거나 위치를 변경할 경우 당사 서비스 센터에 연락해 주세요.
- 제품을 설치하고 연결하기 전에 반드시 설비(전원)가 명판에 표시된 사항과 일치하는지 확인하세요.

설치 시 주의사항

■ 설치 공간

- 2대 이상을 같은 공간에 설치할 때는 제품과 제품 사이 간격을 30cm 이상 유지하세요. 제품을 수리하거나 점검할 때 필요합니다.
- 화재경보기가 설치되어 있는 경우 화재경보기와 100cm 이상 거리를 두세요. 가까울 경우 제품의 열기로 화재경보기가 오작동할 수 있습니다.
- 떨어지기 쉬운 물건이 있는 장소에는 설치하지 마세요. 화재의 직접적인 원인이 됩니다.
- 가연물과의 거리를 확실하게 유지해 주시고 제품 뒷면은 비가연성의 배기 후드와 같은 환기 시설을 설치해 주세요.
- 가연성 벽에 스테인리스판을 직접 부착하여 장시간 사용하면 열전달로 인해 화재가 발생할 수 있습니다.
- 설치할 바닥은 불연성 재질을 사용하세요.
- 제품을 설치한 주변에 선반 등의 부착물을 달지 마세요. 화재의 직접적인 원인이 됩니다.
- 차열판 설치 시, 차열판과 가연성 벽 사이의 거리를 3cm 이상 유지해 주세요.

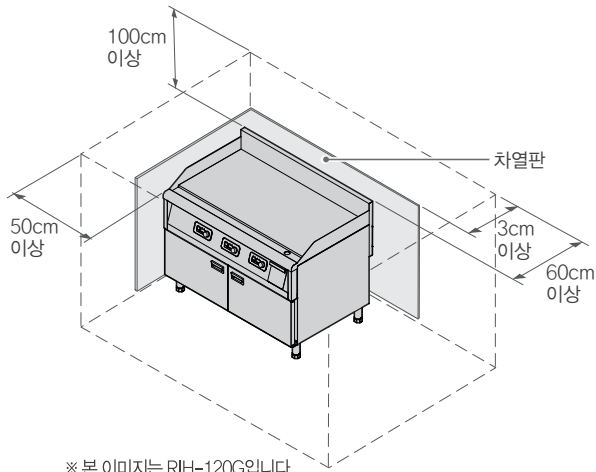
재질	두께	주의
스테인레스 강판	0.3mm 이상	가연성 벽에서 3cm 이상
강판	0.5mm 이상	변형 방지를 위해 보강 필요

참고

- 차열판의 설치 시 사용자의 가옥 구조에 따라 제작 및 설치해야 하며 사용자가 별도로 구입해야 합니다.

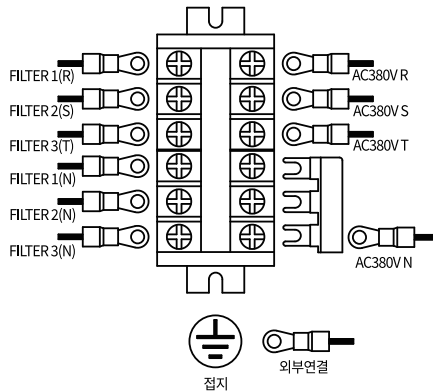
안전거리

- 제품을 설치할 때는 가연물과의 거리를 충분히 확보해 주세요.
 - 제품 윗면과 천장, 선반 등 가연물과 제품 상단 : 100cm 이상
 - 측면 벽, 목재와 같은 가연성 벽과 거리 : 50cm 이상
 - 후면 벽, 목재와 같은 가연성 벽과 거리 : 60cm 이상



전원 연결

- 반드시 지정된 사양과 동등하거나 더 높은 등급의 차단기와 전선을 사용하세요.
- 반드시 아래의 배선도와 동일하게 접지를 연결해 주세요. (RIH-G120)



- 전원 연결선은 10.0 SQ 이상의 전선을 사용하세요.
- 전원 연결 시 정격 전류 이상의 누전차단기(ELCB)를 설치하세요.
 - 정격 전류 30A 이상, 감도 전류 30mA
- 돌발상황을 대비하여 누전차단기를 반드시 제품 주변에 설치하세요.
- 반드시 전기 사양을 사전에 확인 후 구매하시기를 바랍니다. 사양과 다른 전선이나 전압을 사용할 경우 제품이 정상적으로 작동하지 않으며, 화재나 안전사고의 원인이 됩니다.
 - RIH-G60 : AC 220V / RIH-G120 : AC 380V, 3상 4선식 (접지 별도)
- 제품에 표시된 전압과 다른 전압을 사용하지 마세요. 임의로 변경하는 것은 절대 금지됩니다.
- 접지부는 반드시 연결되어야 하며 전류가 흐르는 부분보다 길어야 합니다. 또한, 단자 나사는 안전하게 체결해야 합니다.
- 이 기기는 전기 공급 및 급수와 같은 서비스 연결 및 등전위 접속을 위해 유연성 접속기를 통해 연결되어야 합니다. 또한 유연성 접속기가 팽팽하게 당겨지거나 변형되지 않은 상태를 유지하면서 청소 시, 필요한 이동 방향으로 기기의 치수에 500mm를 추가한 거리 이상 이동할 수 있어야 합니다.

문제 해결

자가 진단 조치

제품에 이상이 있을 때는 서비스를 의뢰하기 전에 다음 사항을 반드시 확인하세요.

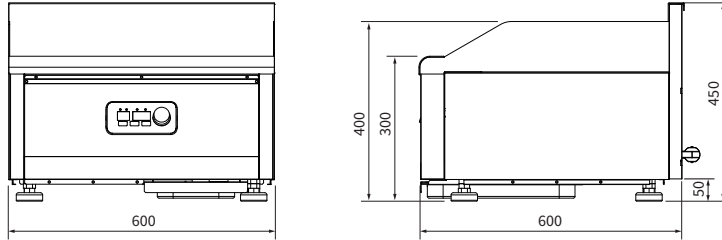
현상	원인	조치방법
제품이 켜지지 않을 경우	제품과 연결된 누전차단기가 내려가 있는지 확인하세요.	<ul style="list-style-type: none"> • 누전차단기를 올려주세요.
작동이 되지 않을 경우	PCB 이상	<ul style="list-style-type: none"> • 시작/정지 버튼을 눌러 다시 켜주세요. • 동일 현상이 발생하면 당사 서비스 센터로 연락하세요.
사용 중, 이상음이 발생할 경우	가열 시 금속의 팽창음입니다. 내부를 식혀주기위한 팬 소음입니다.	<ul style="list-style-type: none"> • 고장이 아니니 안심하세요.
E01, E04, E06	센서과열	<ul style="list-style-type: none"> • 핫플레이트가 충분히 식은 뒤 전원 스위치를 켜고 작동해 주세요. • 동일 현상이 발생하면 당사 서비스 센터로 연락하세요.
사용 중 꺼질 경우	시간 설정을 하지 않았나요?	<ul style="list-style-type: none"> • 시간설정모드인지 확인하세요
	입력 없이 12시간 연속 작동하지 않았나요?	<ul style="list-style-type: none"> • 제품의 수명과 안전을 위해 12시간 작동 중 입력이 없을 경우 자동으로 종료되는 기능입니다. 고장이 아니니 안심하고 사용하세요.
핫플레이트가 변색된 경우	높은 온도에서 장시간 가열되면 금속 표면이 산화되어 변색될 수 있습니다.	<ul style="list-style-type: none"> • 사용상 지장이 없으니 안심하세요.

이외의 이상이 있을 때는 즉시 누전차단기의 스위치를 내린 후 구입한 대리점이나 당사 서비스 센터로 연락해 주세요. (서비스 문의 1544-3651 / www.rinnai.co.kr)

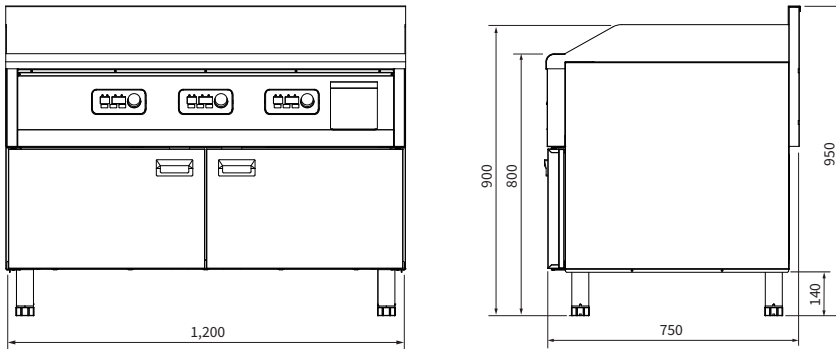
제품 규격

(단위:mm)

RIH-G60



RIH-G120



모델명	RIH-G60	RIH-G120
크기 (W X D X H)	600mm X 600mm X 450mm (GUARD 400mm)	1,200mm X 750mm X 950mm (GUARD 900mm)
제품중량	58.5kg	183.5kg
전원	AC 220V, 60Hz	AC 380V, 60Hz (3상 4선식)
화력조절	1~8단계	
IPX 등급	4등급	
소비전력	3.2kW	10.5kW
안전장치	과열방지 센서 2개 (코일검지, 철판온도)	

본 제품의 외관 디자인 및 제품 규격은 제품의 품질향상을 위하여 소비자에게 알리지 않고 변경될 수 있습니다.

점검 및 확인

설치 기사 점검 사항		확인	시운전 확인	
설치 장소 바닥 수평 상태 확인		<input type="checkbox"/>	모델명	
전원 및 접지 연결 상태 확인 (10.0SQ 이상 전원 연결선, 누전차단기의 위치, 용량)		<input type="checkbox"/>	설치일자	
제품 수리 시 서비스 공간 확보		<input type="checkbox"/>	제조번호	
시운전 가동 및 제품 이상 유무 확인		<input type="checkbox"/>	설치장소	
비고				

고객 확인 사항		확인	설치점명	
제품의 외관 손상 및 설치 상태 이상 유무를 확인하셨나요?		<input type="checkbox"/>	설치자명	
제품은 원하시는 위치에 설치되었나요?		<input type="checkbox"/>	전화번호	
전기 설치에 대하여 안전하게 설치되어 있는지 확인하셨나요?		<input type="checkbox"/>	기타	
제품 부속품은 확인하셨나요?		<input type="checkbox"/>		
제품 작동 상태는 이상 없나요?		<input type="checkbox"/>		
제품의 사용법에 대하여 설명은 받으셨나요? (특히 사용주의 내용)		<input type="checkbox"/>	설치자 확인	고객 확인
조작부의 기능이 정상 작동되는지 확인하셨나요?		<input type="checkbox"/>		
제품 수평상태 및 기타 이상 유무는 확인하셨나요?		<input type="checkbox"/>		

제품 보증서

서비스에 대하여

저희 린나이코리아(주)에서는 공정거래위원회 고시 소비자 분쟁해결 기준에 따라 아래와 같이 제품에 대한 보증을 실시합니다. 서비스를 요청하면 당사 또는 지정된 협력사에서 서비스를 실시합니다.

제품명	인덕션 그리들(그릴)	품질 보증 기간: 1년
구입일	년 월 일	부품 보유 기간: 3년

품질 보증 기간은 구입한 날부터 산정되므로 구입 일자를 기재 받으시길 바랍니다.

- 제품 고장이 아닌 경우 서비스 비용이 부과될 수 있으므로 서비스 요청 전 사용설명서를 확인하세요.
- 이 보증서는 대한민국에서만 사용되며 재발행하지 않으므로 잘 보관하세요.

무상 서비스

분쟁 유형	해결 기준		
	보증기간 이내	보증기간 경과 후	
정상적인 사용에서 발생한 성능 또는 기능상의 하자가 발생했을 때 (품질 보증 기간 이내)	구입 후 10일 이내에 중요한 수리를 요할 때	제품 교환 또는 구입가 환급	해당 없음
	구입 후 1개월 이내에 중요한 수리를 요할 때	제품 교환 또는 무상 수리	해당 없음
	시공상의 하자가 있을 때	무상 수리 또는 배상 (시공업자 책임)	해당 없음
	하자가 발생했을 때	무상 수리	유상 수리
	교환이 불가능할 때	구입가로 환급	해당 없음
	동일 하자로 3회째 고장이 발생했을 때	제품 교환 또는 구입가로 환급	유상 수리
	서로 다른 하자로 5회째 고장이 발생했을 때	제품 교환 또는 구입가로 환급	유상 수리
	수리가 불가능할 때	제품 교환 또는 구입가로 환급	유상수리 금액 징수 후 감가상각 금액으로 환급 또는 제품으로 교환
	수리용 부품을 보유하고 있지 않아 수리가 불가능할 때	제품 교환 또는 구입가로 환급	

유상 서비스

분쟁 유형	해결 기준		
	보증기간 이내	보증기간 경과 후	
소비자 고의, 과실로 인한 고장의 경우	수리가 불가능한 경우	유상 수리에 해당하는 금액 징수 후 제품 교환	-
	수리가 가능한 경우	유상 수리	유상 수리
<ul style="list-style-type: none"> • 사용 설명 또는 분해 없이 간단히 조정만 하는 경우 • 인터넷, 안테나, 유선 신호 등 외부 환경으로 발생한 문제일 경우 • 제품의 이동, 이사 등으로 인한 설치 변경으로 발생한 문제일 경우 • 타사 제품(소프트웨어 포함) 불량으로 서비스가 접수된 경우 • 초기 설치 시 부실하게 설치되어 재설치하는 경우 • 소비자의 취급 부주의 및 잘못된 수리로 고장이 발생한 경우 • 가스 종류, 가스 압, 전기 용량을 잘못 사용하여 고장이 발생한 경우 • 설치 및 사용 중의 외부 충격으로 제품이 파손되거나 기능상의 문제가 발생한 경우 • 당사에서 미지정된 소모품 사용으로 고장이 발생한 경우 • 사용설명서 내에 “주의 사항”을 지키지 않아 고장이 발생한 경우 • 천재지변(낙뢰, 화재, 풍수해, 가스, 열해, 지진 등)에 의해 고장이 발생한 경우 • 소모성 부품의 수명이 다할 경우 	유상 수리	유상 수리	



동종업계 최초
한국 서비스품질 우수기업

소비자의 의견이나 불만 또는 피해를 신속하고
정확히 처리하는 기업에 대하여 산업통상자원부
에서 우수기업으로 인정해주는 제도입니다.



제품구입 및 서비스문의
1544-3651



린나이 공식 홈페이지
린나이 제품물
린나이 부품물

www.rinnai.co.kr
www.rinnaimall.com
www.myrinnai.co.kr



본 설명서는 환경보호를 위해 재생용지로 만들고 공기를 잉크로 인쇄하였습니다.

REV.00