



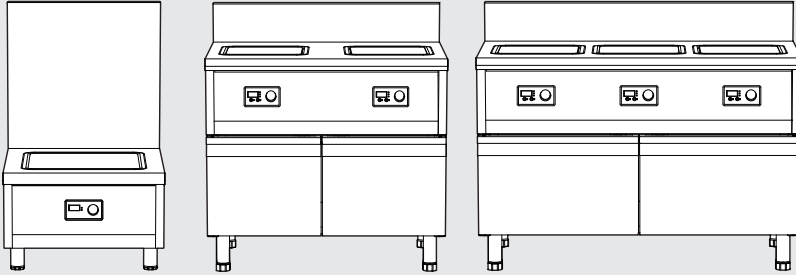
QR코드를 스캔하면 해당 모델명을 검색하여
사용설명서를 찾아볼 수 있습니다.



RIH-H312 se'

REV.00

RIH-L60
RIH-H290
RIH-H312



- 제품 사용 전 반드시 설명서를 읽어보시고, 항상 볼 수 있는 곳에 보관하세요.
- 설명서의 그림은 구입하신 제품과 일치하지 않을 수 있으며, 제품의 외관 및 규격 등은 제품 개선을 위해 사전 예고 없이 변경될 수 있습니다.
- 한국 내 전용 제품이므로 중국 포함 해외 반출하여 사용하거나 제품 사양 변경 등의 경우, 품질을 보증할 수 없으며 안전사고 위험성이 존재합니다. (This product is for Korea only. In case of using oversea including China and changing product spec, Rinnai Korea don't guarantee quality, also safety accident can happen. 此产品仅用于韩国国内, 如在韩国国外包括在中国国内使用和更换产品规格, 可能会发生安全事故. 韩国林内对品质与安全不作任何保证.)

인덕션 레인지
사용 및 설치설명서

Rinnai

목차

사용하기 전에	3
안전을 위한 주의 사항	3
제품 살펴보기	6
제품외관	6
조작부	7
부속품	7
올바른 사용 방법	8
사용 전 확인사항	8
사용하기	10
유지·관리하기	12
청소 시 주의 사항	12
설치하기	13
설치 전 확인사항	13
설치 시 주의사항	13
문제 해결	16
자가 진단 조치	16
제품 규격	17
제품 보증서	19

사용하기 전에

제품을 사용하기 전에 반드시 사용설명서의 내용을 숙지한 후 사용하세요.

- ⚠ 위험** 지시 사항을 지키지 않았을 경우 사용자가 사망하거나 중상이 즉각적으로 발생할 수 있습니다
- ⚠ 경고** 지시 사항을 지키지 않았을 경우 사용자가 사망하거나 중상이 발생할 가능성이 있습니다.
- ⚠ 주의** 지시 사항을 지키지 않았을 경우 사용자가 상해를 입을 수 있으며 제품이 파손되거나 오작동할 수 있습니다.

안전을 위한 주의 사항

⚠ 위험

반드시 지정된 전원을 사용하세요.
(RIH-L60 : 380V 3상 3선식, RIH-H290/
RIH-312 : 380V 3상 4선식)

- 제품 명판은 제품 측면에 있습니다.
- 사용 전원의 전압이 명판에 지정된 전압과 일치하는지 확인하세요.
- 사용 전원이 명판의 표시와 다를 경우, 제품의 고장은 물론 화재 및 감전 사고의 원인이 됩니다.
- 이사할 경우에도 사용 전원과 제품 명판이 일치하는지 확인해 주세요.
- 제품의 전류 용량에 맞는 전용선을 사용하세요.

지진, 화재 시 또는 사용 중 이상 작동, 이상음, 이상한 냄새 등을 감지했을 때는 바로 사용을 멈추고 누전차단기 스위치를 내려주세요.

만약 제품 사용 중에 세라믹 상판이 깨지거나 갈라지면 누전차단기 스위치를 내려주세요.

제품을 향해 물을 뿌리지 마세요. (특히 청소 시)

제품 내부에 주요 전자 부품에 물이 침투하면 제품 고장은 물론 화재, 감전 및 상해의 직접적인 원인이 됩니다. 절대로 물을 뿌리지 마세요.

⚠ 경고

불붙기 쉬운 물건은 제품 가까이 놓지 마세요.

제품 과열로 인해 제품 고장 및 화재가 발생할 수 있습니다.

절대로 분해, 수리, 개조하지 마세요.

임의로 분해, 수리, 개조하면 제품 안전에 영향을 줄 수 있습니다. 제품 고장이라고 생각될 때는 사용 설명서를 참고하거나 서비스 센터에 문의하세요.

조리 이외의 다른 용도로 사용하지 마세요.

의류의 건조 또는 다른 가연물의 점화를 위한 용도 등으로 사용하면 화재 및 제품 파손의 원인이 됩니다.

물이 들어갈 수 있는 곳이나 고온 다습한 환경에서 절대로 사용하지 마세요.

전원부에 물이 들어가면 감전의 위험이 있으며 제품 손상 및 오작동의 원인이 될 수 있습니다.

소량이거나 수분이 적은 음식 또는 빈 조리 용기 등을 올려놓고 가열하지 마세요.

제품 과열로 인한 제품 고장 및 화재의 원인이 됩니다. 사용 중에는 수분이 증발하므로 내용물의 양을 수시로 점검하세요.

전원코드 및 누전차단기가 제품에 접촉되거나 제품 밑으로 지나가지 않도록 하여 주세요.

전원코드가 손상되어 누전의 원인이 됩니다.

전원코드가 파손되었을 경우 사용을 중단 후 당사 서비스 센터에 연락하여 교체하세요.

손상된 전원코드로 감전의 원인이 될 수 있습니다. 전원코드가 파손될 경우 위험 요소를 피하고자 제조자나 그 대리점 또는 유자격자가 교체해야 합니다.

전원 연결 및 설치는 시공자와 협의하여 설치 환경에 맞도록 설치하세요.

세라믹 상판 전체를 덮어씌우는 보조 용구 또는 커다란 철판을 사용하지 마세요.

이상 과열에 의한 화재 및 제품 파손의 원인이 됩니다.

세라믹 상판에 무리한 하중 및 외부 충격을 가하지 마세요.

심한 충격에 의한 파손으로 과열이나 화재, 감전의 원인이 됩니다.

세라믹 상판을 조리대로 사용하지 마세요.

제품 파손의 우려가 있습니다.

세라믹 상판에 물이 떨어지지 않도록 주의하세요.

합선 또는 점화 불량 원인이 될 수 있습니다.

젖은 손으로 제품을 만지지 마세요.

제품이 오작동 되어 화상 및 감전의 위험이 있습니다.

한 개의 조리 용기를 두개의 화구에서 동시에 사용하지 마세요.

화재 및 제품 고장의 원인일 될수 있습니다.

사용 중 또는 사용 후 제품이 식을 때까지 손을 대지 마세요. 특히 어린이가 제품 가까이 가거나 만지지 않도록 주의하세요.

제품의 뜨거운 열로 인해 화상의 위험이 있습니다.

사용 중 용기가 화구의 표시 밖으로 이동할 수 있습니다. 용기를 화구의 중앙으로 옮겨 주세요.

화재 또는 제품 파손의 원인이 될 수 있습니다.

전원코드를 임의로 연장하지 마세요.

다른 기기와 병행 및 전원코드를 무리하게 구부리거나, 잡아당기거나, 비틀거나 묶지 마세요. 또한 금속부에 걸거나, 무거운 물체를 올려놓거나 사이에 끼워 넣거나 제품 뒤쪽으로 밀어 넣지 마세요.

감전, 화재의 원인이 됩니다.

제품 사용 중에는 자리를 비우지 마세요.

조리 중 내용물이 넘칠 경우 조리 용기가 미끄러질 수 있습니다. 제품 사용 중에는 항상 사용자의 주의가 필요합니다.

제품의 흡기 홀, 배기 홀을 막거나 막히지 않게 주의하세요.

제품 내부가 과열되어 화재 및 제품 고장의 위험이 있습니다.

제품의 흡기 홀, 배기 홀이나 제품의 틈에 수저, 나이프, 포크, 금속물 등 이물질을 넣거나 들어가지 않도록 주의하세요.

감전, 화재의 원인이 됩니다.

인공심장기 등 신체 내부에 기계적 물질을 소유한 사람이 본 제품을 이용하실 경우에는 전문의와 상담을 하신 후 사용하여 주세요.

제품 사용 중 영향을 줄 수 있습니다.

다른 조리기기(가스레인지 등)로 미리 가열한 기름을 IH 화구에 사용하지 마세요.

온도가 지나치게 상승하여 화재의 원인이 됩니다.

전용 용기가 조리 영역을 벗어나지 않도록 주의하세요.

제품에 표시된 조리 영역보다 큰 용기 또는 조리영역의 중간에 위치하지 않으면 조리 시간이 오래 걸리거나 제품이 손상될 수 있습니다.

⚠ 주의

사용 중에는 후드를 작동시키거나 창문을 열어 환기 시켜주세요.

나이프, 포크, 숟가락 등의 금속재는 뜨거워질 수 있으니 제품 표면에 두지 마세요. 화상의 위험이 있습니다.

전원을 켜 채로 제품에서 떠나지 마세요. (외출, 취침 등) 사용 중에는 항상 사용자의 주의가 필요합니다.

별도의 보조용구를 사용하지 마세요. 시판되는 보조용구(알루미늄 호일 또는 그외 보조용구 등)를 사용하지 마세요. 과열에 의한 화재 및 감전의 원인이 됩니다.

TV나 라디오 등 전자제품 근처에 설치하지 마세요. TV나 라디오에 잡음이 발생하거나 TV 화상이 일그러질 수 있습니다. 이를 방지하기 위해 TV 나 라디오에서 4m 이상 간격을 유지하세요.

조작부 사용 시 끝이 뾰족하거나, 날카로운 물건을 사용하지 마세요. 제품 파손에 의한 상해를 입을 수 있습니다.

조작부는 항상 깨끗하고 건조하게 유지하세요. 오작동에 의한 화재의 원인이 됩니다.

전용 용기를 사용해 주세요. (8~9쪽 참조) 부적절한 용기를 사용하면 효율이 떨어져 조리 시간이 오래 걸리거나 제품 고장의 원인이 됩니다.

사용할 용기의 바닥을 깨끗이 한 후 사용하세요. 냄비 바닥에 이물질이나 그을음이 묻어 있는 상태로 조리하면 효율이 떨어질 뿐만 아니라 화재의 원인이 됩니다.

세라믹 상판을 항상 깨끗하게 유지해 주세요. 오염된 상태로 조리하면 효율이 떨어질 뿐만 아니라 화재의 원인이 됩니다. 특히 설탕을 포함한 오염물은 오랫동안 방치하면 유리가 상하는 원인이 됩니다.

기름을 사용한 요리를 할 때, 연기가 발생하면 유증기로 인한 화재 우려가 있습니다. 즉시 전원을 차단해 주세요.

휴대전화, 카드 및 반지, 시계 등의 금속 물품을 착용한 상태로는 화구 상판에 접근하지 마세요. 화상의 위험이 있으며, 제품 고장의 원인이 됩니다.

조리가 완료되면 항상 전원 버튼을 눌러 전원을 끄고 대기 상태로 유지해 주세요.

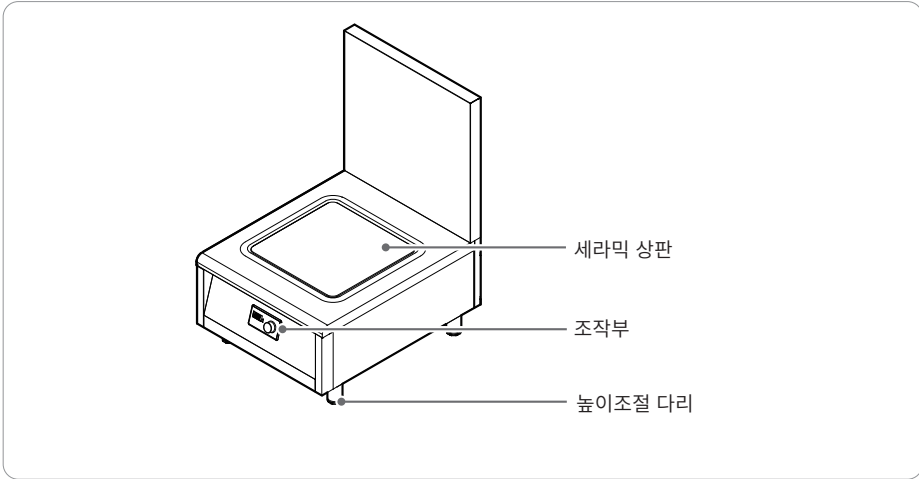
조리 중에는 조리용기를 바꿔가며 조리하지 마세요.

제품에 붙어있는 테이프, 스티로폼, 종이류 등은 모두 제거하세요.

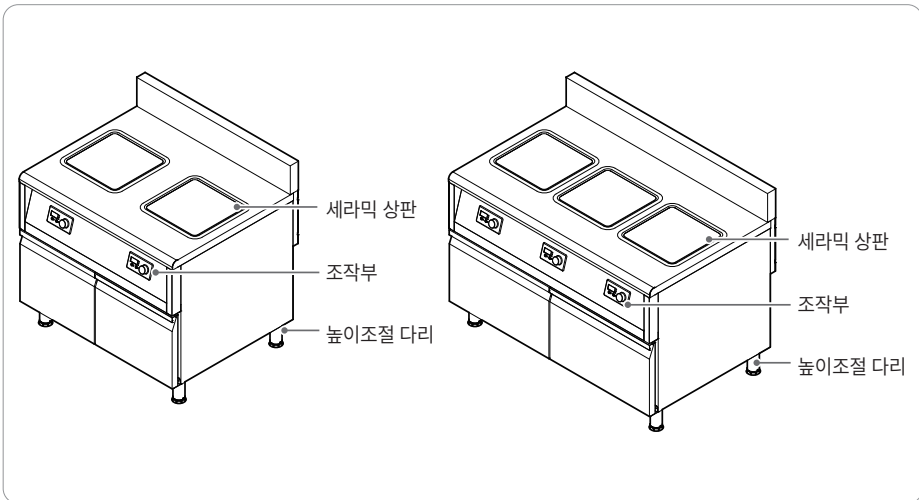
제품 살펴보기

제품외관

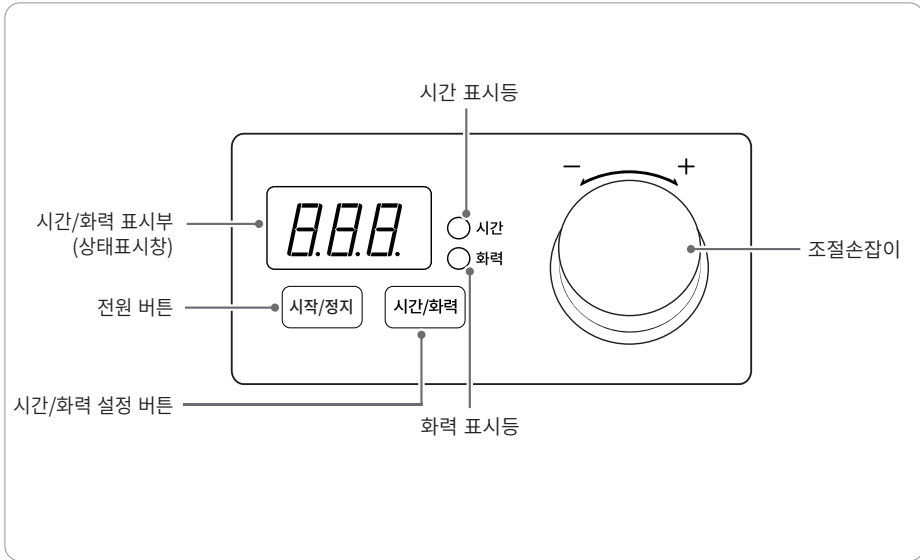
RIH-L60 (1구 낮은레인지)



RIH-H290 (2구 높은레인지), RIH-H312 (3구 높은레인지)



조작부



부속품



사용설명서

참고

- 부속품의 수량이 정확히 맞는지 확인해 주세요.
- 제품에 붙어있는 테이프, 스티로폼, 종이류, 비닐류 등은 제거해 주세요.
- 사용설명서는 항상 찾기 쉬운 곳에 잘 보관해 주세요.
- 단순 교체 부품 및 소모성 부품은 서비스 접수없이 공식 부품몰(www.myrinnai.co.kr)에서 구매할 수 있습니다.

올바른 사용 방법

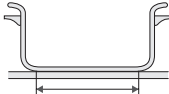
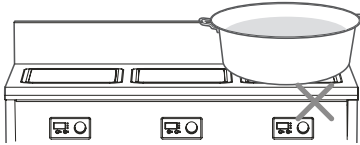
사용 전 확인사항

- 제품을 평평한 바닥 위에 설치하셨나요?
- 조리 용기가 적당한지 확인하세요.
- 제품이 기울어지지 않았나요?
- 조리 용기가 조리영역 밖으로 나오지 않았는지 확인하세요.

준비

- 음식물을 담은 조리 용기를 조리영역에 맞춰 올려놓으세요.
- 조리 용기의 밑면이 평평한 것을 사용하세요. 또한 조리 용기의 밑면과 세라믹 상판에 물기, 기름기 등이 묻어 있지 않도록 깨끗이 닦은 후 사용하세요.

사용 가능한 용기의 크기

권장 용기 크기		 <p>(사용 용기 권장 치수)</p>	
RIH-L60	40~50cm		
RIH-H290, RIH-H312	16~28cm		

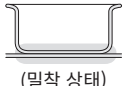


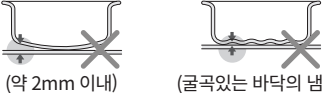
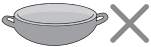
⚠ 주의

- 사용할 화구의 사용용기 권장치수와 바닥의 지름이 같은 조리 용기를 사용해 주세요.
- 압력밥솥과 같은 조리 용기는 제조업자의 지시에 따라 주세요.
- 석쇠, 중국요리에 사용하는 밑바닥이 둥근 용기, 구이판, 랍이나 알루미늄 호일, 일반 유리용기, 플라스틱 용기, 나무·종이로 된 조리 용기, 직화구이 용기는 사용하지 마세요.
- 바닥이 손상되어 거칠어진 주철 조리 용기를 사용할 때는 세라믹 상판에 흠집이 생겨 파손될 수 있으니 유의하세요.
- 세라믹 상판이 변색될 수 있으니 바닥이 알루미늄이나 청동으로 되어 있는 조리용기는 되도록 사용하지 마세요.
- 조리 용기의 바닥은 항상 깨끗하고 건조한 상태로 사용하세요.
- 액체가 많은 음식을 조리할 때는 끓어 넘치지 않도록 조리량을 조절하세요. 끓어 넘친 액체로 인해 냄비가 이동하거나 출력이 변경되거나 제품에서 이탈할 수 있습니다.

■ 인덕션에서 사용할 수 있는 용기

- IH(Induction Heating)용 마크가 표시된 용기만 사용할 수 있습니다.
- 용기 밑바닥이 평평하고 두꺼운 것이 적당합니다.
- 용기의 크기나 구성 성분에 의해 화구별로 작동하지 않을 수 있으며 화력이 약해질 수도 있습니다.
- 볶음, 구이 요리 시 화력 조절을 하세요. 화력이 강하면 과열방지 기능이 동작할 수 있습니다.
- 사용 용기는 아래 표를 참고하여 올바르게 사용해 주세요.

재질 (사용가능)	철, 무쇠	-
	법랑	• 빈 법랑 냄비를 가열하거나 놓아두지 않도록 하세요. 바닥면 법랑이 녹아 타면서 상판 유리가 손상될 수 있습니다.
	IH용 스테인리스	• IH용을 사용하세요. (자성을 띤 용기) • IH용기 중에서 통 3중, 통 5중, 바닥 3중 재질의 용기를 사용하세요. 너무 얇거나 작으면 작동이 안 될 수 있습니다.
재질 (사용불가)	내열글라스, 동	-
	도기(뚝배기, 돌솥 등)	• 시판되는 도기, 알루미늄 용기는 IH용이라도 사용하지 마세요. 고장 또는 화력이 약해져 조리되지 않을 수 있습니다. • 바닥에 동, 알루미늄이 붙어 있는 용기
	일반 스테인리스	• 철의 함유량에 따라 작동하지 않습니다.
	알루미늄	• 바닥에 원판(디스크)을 부착한 용기, 바닥에 철을 뿌린 냄비(용사 냄비)는 사용가능하지만 권장하지 않습니다. 고장 또는 화력이 약해져 조리가 되지 않을 수 있습니다.

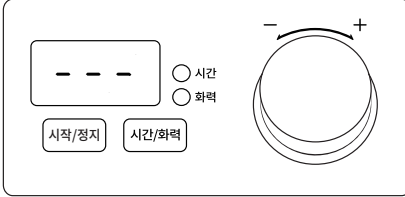
형상 (사용가능)	• 바닥이 평평하고 제품 상판과 밀착되는 용기  (밀착 상태)	• 인덕션이 가능한 용기 표시 
형상 (사용불가)	• 바닥이 약 2mm이상의 휨이나 다리가 있는 냄비 (바닥이 흰 냄비는 소리가 발생하기 쉽습니다.)  (약 2mm 이상) (다리가 있는 냄비)	• 울통불통한 냄비 • 바닥이 약 2mm 이상의 볼록한 냄비  (약 2mm 이내) (굴곡있는 바닥의 냄비)
	• 냄비 바닥에 동 또는 알루미늄이 붙어 있는 것 • 바닥 직경이 기준 이외의 것	• 바닥이 둥근 냄비 (중화 냄비 등) 

- 바닥이 얇은 용기는 바닥이 변형될 수 있습니다. 낮은 화력으로 사용해 주세요.
- 바닥이 얇은 용기 또는 이미 바닥이 변형된 용기는 강화력으로 가열하게 되면 용기가 빨강게 달아오를 경우 즉시 중단해 주세요. 화재가 발생할 수 있습니다.
- 용기의 종류 및 용기 안의 물량에 따라 공진하는 소리 및 미세한 진동이 발생할 수 있습니다. (용기의 종류에 따라 공진 소리가 큰 경우가 있습니다.)

사용하기

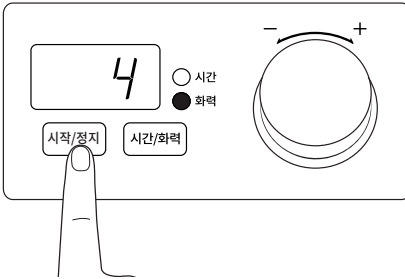
1 제품과 연결된 누전차단기 스위치를 올려 전원을 켜주세요.

- 전원이 연결되면 표시창에 ‘---’ 가 점멸하고 전원대기 상태가 됩니다.



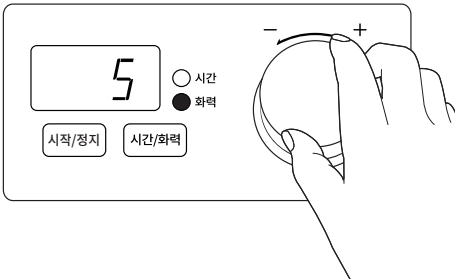
2 시작/정지 버튼을 눌러주세요.

- 화력 표시등이 켜지고 표시창에 기본 화력 4단계가 표시됩니다.



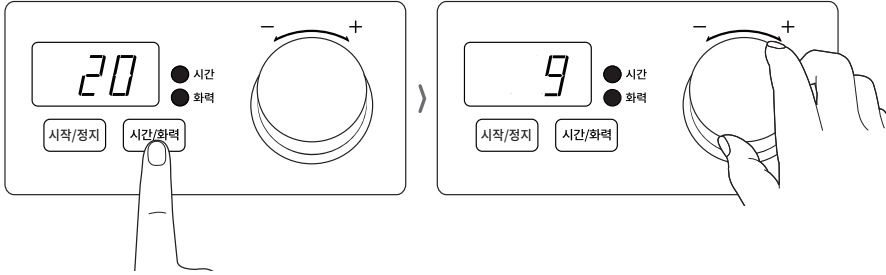
3 조절손잡이를 돌려 원하는 화력을 설정하세요.

- 1 ~ 8단계까지 조절할 수 있습니다.



4 시간/화력 설정 버튼을 눌러 원하는 시간을 설정하세요.

- 시간 표시등이 켜지고, 기본 설정 시간 20분이 표시됩니다.
- 1~120분까지 1분 단위로 조절하여 설정할 수 있습니다.
- 시간/화력 설정 버튼을 한번 더 누르면, 시간설정 기능을 해제할 수 있습니다.



5 조리가 끝나면 시작/정지 버튼을 눌러주세요.

- 시간/화력 표시부에 '---' 가 점멸하고 전원대기 상태가 됩니다.

참고

- 조리용기가 없는 상태로 60초간 조작하지 않으면 전원대기 상태로 자동 전환됩니다.
- 제품 작동 후 4시간이 지나면 화재 예방과 제품 보호를 위해 전원대기 상태로 전환됩니다. 재작동 후 정상 사용이 가능합니다.
- 제품 냉각을 위해 가열이 끝난 후에도 팬이 계속 작동할 수 있습니다.

⚠ 주의 • 한 제품에는 반드시 하나의 누전차단기만 연결하세요.

유지·관리하기

청소 시 주의 사항

⚠ 경고

점검, 손질 시 반드시 누전차단기 스위치를 내린 상태에서 장갑을 끼고 진행해 주세요. 감전, 화재, 상해의 위험이 있습니다.

청소를 위해 절대로 시너, 벤젠 등의 인화성 물질(유기용제)을 사용하지 마세요.

외관이 손상되거나 변형될 수 있으며 가열 시 가연성 물질이 발화되어 화재의 원인이 됩니다.

제품을 분해하여 손질하지 마세요.

이상 작동에 의한 화재의 원인이 됩니다.

제품을 청소할 때는 반드시 장갑을 사용하세요.

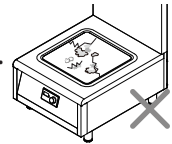
사용 후 고온에 의한 화상을 입거나 날카로운 부분으로 인해 찰과상을 입을 수 있습니다.

청소 시 제품에 물을 뿌리지 마세요.

제품 내부에 물이 들어가면 누전, 합선 및 오작동에 의한 제품 고장 및 화재, 상해의 직접적인 원인이 됩니다. 제품 내부에 물이 들어가지 않도록 주의하세요.

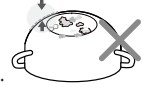
세라믹 상판 및 냄비 밑면에 이물질이 없도록 청소해주세요.

이물질로 인한 세라믹 상판 파손의 원인이 됩니다.



냄비 밑면에 이물질이 없도록 청소해 주시고 불룩한 냄비를 사용하지 마세요.

이물질과 불룩한 냄비로 인한 세라믹 상판 파손의 원인이 됩니다.



⚠ 주의

끓어 넘친 이물질을 그대로 방치하면 세라믹 상판에 고착이 진행되어 잘 떨어지지 않을 수 있습니다. 세라믹 상판 표면이 충분히 식은 후 청소하세요.

끓어 넘침이 있을 때는 바로 청소해 주세요. 행주나 헝겊을 물에 적서 불려서 청소를 하면 더욱 쉽게 청소할 수 있습니다.

청소 시 내부에 물이 들어가지 않도록 주의하세요. 특히 전원부에 물이 들어가지 않도록 주의하세요.










제품을 청소할 때는 부드러운 천으로 자주 닦아 주세요.

금속 및 나일론 수세미로 닦으면 제품 표면이 손상될 수 있습니다.

조작부 화면은 건조하고 깨끗한 극세사 천으로 가볍게 닦으세요.

조리를 마친 후에는 증성세제로 닦은 후 물기를 충분히 제거해 주세요.

젖은 상태로 장시간 방치하면 백화 현상의 원인이 됩니다.

사용 가능	 부드러운 천	 스펀지 수세미	 중성 세제			
사용 불가	 나일론 수세미	 금속 수세미	 연마제	 식용유	 시너, 벤젠	 산성/알카리성 세제

설치하기

설치 전 확인사항

- 전기배선 공사 상태를 반드시 확인하세요. 전기 배선에 대해서는 전문 전기 설비업소에 의뢰하세요.
- 누전차단기를 단독으로 설치하고 이상 유무를 확인하세요.
 - RIH-L60 : 380V 3상 3선식, RIH-H290/RIH-H312 : 380V 3상 4선식입니다.
 - 전기 배선에 접지가 되어 있는지 확인하세요.

설치 시 주의사항

■ 설치 공간

- 제품은 반드시 바닥이 단단하고 수평한 곳에 설치하세요. 이동하는 차량이나 선박 등 불안정한 곳에서 사용하면 화상 및 화재의 위험이 있습니다.
- 제품 밑에 있는 높이 조절용 다리를 이용하여 제품의 수평을 맞추세요.
- 2대 이상을 같은 공간에 설치할 때는 제품과 제품 사이 간격을 30cm 이상 유지하세요. 제품을 수리하거나 점검할 때 필요합니다.
- 화재경보기가 설치되어 있는 경우 화재경보기와 100cm 이상 거리를 두세요. 가까울 경우 제품의 열기로 화재경보기가 오작동할 수 있습니다.
- 떨어지기 쉬운 물건이 있는 장소에는 설치하지 마세요. 화재의 직접적인 원인이 됩니다.
- 가연물과의 거리를 확실하게 유지해 주시고, 제품 윗면은 비가연성의 배기 후드와 같은 환기 시설을 설치해주세요.
- 가연성 벽에 스테인리스판을 직접 부착하여 장시간 사용하면 열전달로 인해 화재가 발생할 수 있습니다.

재질	두께	주의
스테인레스 강판	3mm 이상	가연성 벽에서 3cm 이상 이격필요
강판		변형 방지를 위해 보강 필요

참고

- 차열판의 설치는 사용자의 가옥구조에 따라 알맞게 제작 및 설치해야 하며 사용자가 구입해야 합니다.

안전거리

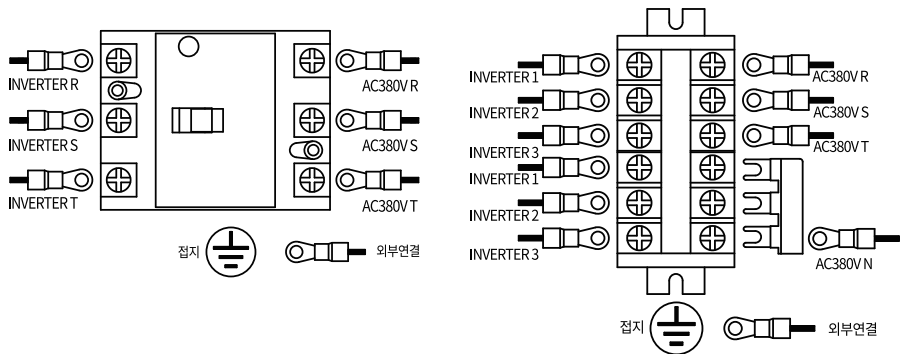
- 가연성 벽에 별도의 차열판을 설치하지 않았으면 다음과 같이 이격거리를 두고 설치해야 합니다.
 - 천장, 선반 등 가연물과 제품 상단 : 200cm 이상
 - 측면 벽, 목재와 같은 가연성 벽과 거리 : 50cm 이상
 - 후면 벽, 목재와 같은 가연성 벽과 거리 : 60cm 이상

전원 연결

- 반드시 지정된 사양과 동등하거나 더 높은 등급의 차단기와 전선을 사용하세요.
- 반드시 아래의 배선도와 동일하게 접지를 연결해 주세요.

RIH-L60 (3상 3선식)

RIH-H290 / RIH-H312 (3상 4선식)



- 전원 연결선은 10.0 SQ 이상의 전선을 사용하세요.
- 전원 연결 시 정격 전류 이상의 누전차단기(ELCB)를 설치하세요. (정격전류 50A 이상, 감도전류 30mA)
- 돌발상황을 대비하여 누전차단기를 반드시 제품 주변에 설치하세요.
- 반드시 전기사양을 사전에 확인 후 구매하시기 바랍니다.
 - RIH-L60:AC 380V 3상 3선식 (접지 별도), RIH-H290, H312:AC 380V 3상 4선식 (접지 별도)
- 이 제품은 직결방식으로 전기를 설치해야 합니다. 절대로 콘센트에 직접 연결하지 마세요.
- 사양과 다른 전선이나 전압을 사용할 경우 제품이 정상적으로 작동하지 않으며, 화재나 안전사고의 원인이 됩니다.

- 제품에 표시된 전압과 다른 전압을 사용하지 마세요. 임의로 변경하는 것은 절대 금지됩니다.
- 접지부는 반드시 연결되어야 하며, 전류가 흐르는 부분보다 길어야 합니다. 또한, 단자 나사는 안전하게 체결해야 합니다.
- 이 기기는 전기 공급, 급수와 같은 서비스에 대한 연결 및 등전위 접속을 위해 유연성 접속기와 연결되어 기기가 유연성 접속기가 팽팽하게 당겨지거나 변형되지 않고 청소 시 요구되는 이동 방향으로 기기의 치수에 500mm를 더한 치수 이상 이동할 수 있어야 합니다.

■ 설치 및 사용주의 확인사항

구분	내용	설치자	사용자	기타
설치공간	제품이 수평한 곳에 설치 되었나요?			
	가연성 벽이 설치 되었나요?			
안전거리	가연성 벽과 이격거리를 두고 설치 되었나요?			
전원연결	배선도와 동일하게 설치 되었나요?			
	전원연결선은 10.0SQ 이상의 전원선을 사용하였나요?			
	용량에 맞는 누전차단기를 설치 하였나요?			
	접지가 연결 되었나요?			
제품사용	인덕선에 사용할 수 있는 용기를 구비 하였나요?			
	제품 사용주의 사항 및 경고를 숙지하였나요?			
	빈 냄비 가열 및 세라믹 유리 파손에 대한 주의사항을 확인하셨나요?			
	사용방법 및 물 청소 주의사항을 확인하셨나요?			

문제 해결

자가 진단 조치

제품에 이상이 있을 때는 서비스를 의뢰하기 전에 다음 사항을 반드시 확인하세요.

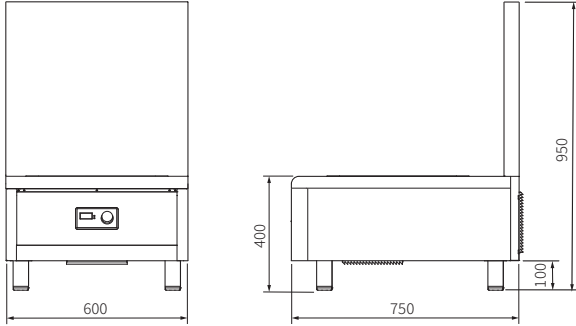
현상	조치 방법
표시창이 표시되지 않을 경우	<ul style="list-style-type: none">• 누전차단기를 올려주세요.• 에러 지속 시, 당사 서비스 센터에 의뢰하세요.
작동이 되지 않을 경우	<ul style="list-style-type: none">• 올바른 조리용기를 사용하였는지 확인하세요. (9쪽 참조)• 조리용기가 올바르게 놓였는지 확인하세요.• 에러 지속 시, 당사 서비스 센터에 의뢰하세요.
사용 중, 갑자기 멈추거나 출력이 약해지는 경우	<ul style="list-style-type: none">• 주변 온도가 지나치게 높은지 확인하세요.• 조리용기가 올바르게 놓였는지 확인하세요.• 4시간 연속 조리를 하였는지 확인하세요. (11쪽 참조)• 조리용기를 확인하세요. (9쪽 참조)
---	<ul style="list-style-type: none">• 조리용기가 올바르게 놓였는지 확인하세요. 조리용기가 없는 상태에서 시작/정지 버튼을 누르면 60초 후 자동 전환됩니다.• 시작/정지 버튼을 정확하게 눌렀는지 확인하세요.
E4, E6	<ul style="list-style-type: none">• 잠시 작동을 멈추었다가 재작동하세요.• 에러 지속 시, 당사 서비스 센터에 의뢰하세요.
E2, E3	<ul style="list-style-type: none">• 전원 상태를 확인하세요.• 누전차단기를 내렸다가 재작동하세요.
E1, E8, E9	<ul style="list-style-type: none">• 당사 서비스 센터에 의뢰하세요.

이외의 이상이 있을 때는 즉시 누전차단기의 스위치를 내린 후 구입한 대리점이나 당사 서비스 센터로 연락해 주세요. (서비스 문의 1544-3651 / www.rinnai.co.kr)

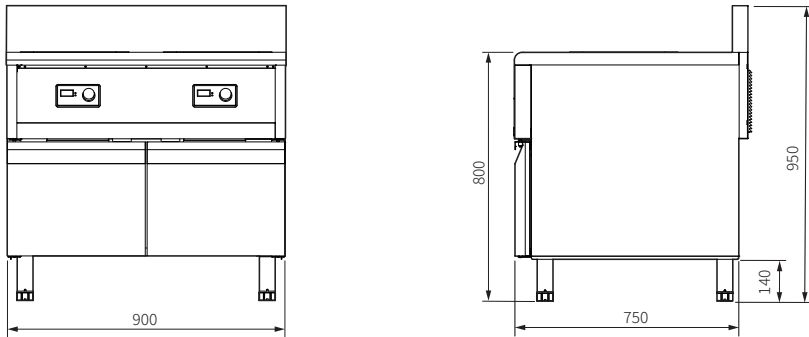
제품 규격

(단위:mm)

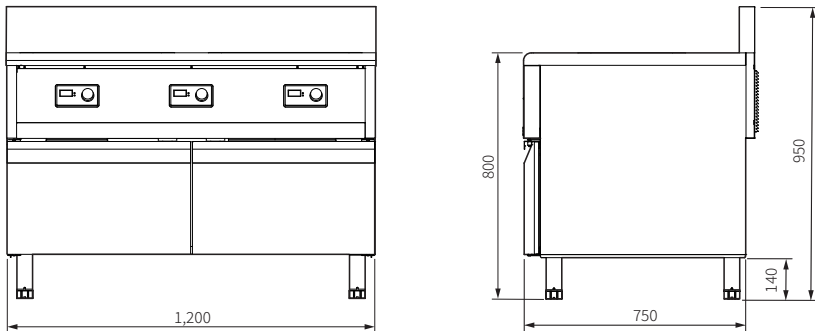
RIH-L60



RIH-H290



RIH-H312



제품 규격

RIH-L60

크기 (W × D × H)	600mm × 750mm × 400(950)mm
제품중량 / 포장포함	37.0kg / 44.0kg
정격소비 전력	15kW (15kW × 1)
정격 전압	AC 380V, 60Hz 3상
화력조절	8단계
IPX 등급	5등급
안전장치	과열방지, 고전력 누전방지

RIH-H290

크기 (W × D × H)	900mm × 750mm × 800(950)mm
제품중량 / 포장포함	73.5kg / 82.0kg
정격소비 전력	12kW (6kW × 2)
정격 전압	AC 380V, 60Hz 3상 + N
화력조절	8단계
IPX 등급	5등급
안전장치	과열방지, 전면 조작부 보호

RIH-H312

크기 (W × D × H)	1,200mm × 750mm × 800(950)mm
제품중량 / 포장포함	95.0kg / 105.0kg
정격소비 전력	18kW (6kW × 3)
정격 전압	AC 380V, 60Hz 3상 + N
화력조절	8단계
IPX 등급	5등급
안전장치	과열방지, 전면 조작부 보호

제품 보증서

서비스에 대하여

저희 린나이코리아(주)에서는 공정거래위원회 고시 소비자 분쟁해결 기준에 따라 아래와 같이 제품에 대한 보증을 실시합니다. 서비스를 요청하면 당사 또는 지정된 협력사에서 서비스를 실시합니다.

제품명	인덕션 레인지	품질 보증 기간: 1년
구입일	년 월 일	부품 보유 기간: 5년

품질 보증 기간은 구입한 날부터 산정되므로 구입 일자를 기재 받으시길 바랍니다.

- 제품 고장이 아닌 경우 서비스 비용이 부과될 수 있으므로 서비스 요청 전 사용설명서를 확인하세요.
- 이 보증서는 대한민국에서만 사용되며 재발행하지 않으므로 잘 보관하세요.

무상 서비스

	분쟁 유형	해결 기준	
		보증기간 이내	보증기간 경과 후
정상적인 사용에서 발생한 성능 또는 기능상의 하자가 발생했을 때 (품질 보증 기간 이내)	구입 후 10일 이내에 중요한 수리를 요할 때	제품 교환 또는 구입가 환급	해당 없음
	구입 후 1개월 이내에 중요한 수리를 요할 때	제품 교환 또는 무상 수리	해당 없음
	시공상의 하자가 있을 때	무상 수리 또는 배상 (시공업자 책임)	해당 없음
	하자가 발생했을 때	무상 수리	유상 수리
	교환이 불가능할 때	구입가로 환급	해당 없음
	동일 하자로 3회째 고장이 발생했을 때	제품 교환 또는 구입가로 환급	유상 수리
	서로 다른 하자로 5회째 고장이 발생했을 때	제품 교환 또는 구입가로 환급	유상 수리
	수리가 불가능할 때	제품 교환 또는 구입가로 환급	유상수리 금액 징수 후 감가상각 금액으로 환급
	수리용 부품을 보유하고 있지 않아 수리가 불가능할 때	제품 교환 또는 구입가로 환급	또는 제품으로 교환

유상 서비스

	분쟁 유형	해결 기준	
		보증기간 이내	보증기간 경과 후
소비자 고의, 과실로 인한 고장의 경우	수리가 불가능한 경우	유상 수리에 해당하는 금액 징수 후 제품 교환	-
	수리가 가능한 경우	유상 수리	유상 수리
<ul style="list-style-type: none"> • 사용 설명 또는 분해 없이 간단히 조정만 하는 경우 • 인터넷, 안테나, 유선 신호 등 외부 환경으로 발생한 문제일 경우 • 제품의 이동, 이사 등으로 인한 설치 변경으로 발생한 문제일 경우 • 타사 제품(소프트웨어 포함) 불량으로 서비스가 접수된 경우 • 초기 설치 시 부실하게 설치되어 재설치하는 경우 • 소비자의 취급 부주의 및 잘못된 수리로 고장이 발생한 경우 • 가스 종류, 가스 압, 전기 용량을 잘못 사용하여 고장이 발생한 경우 • 설치 및 사용 중의 외부 충격으로 제품이 파손되거나 기능상의 문제가 발생한 경우 • 당사에서 미지정한 소모품 사용으로 고장이 발생한 경우 • 사용설명서 내에 “주의 사항”을 지키지 않아 고장이 발생한 경우 • 천재지변(낙뢰, 화재, 풍수해, 가스, 열해, 지진 등)에 의해 고장이 발생한 경우 • 소모성 부품의 수명이 다할 경우 		유상 수리	유상 수리



동종업계 최초
한국 서비스품질 우수기업

소비자의 의견이나 불만 또는 피해를 신속하고 정확히 처리하는 기업에 대하여 산업통상자원부에서 우수기업으로 인정해주는 제도입니다.



제품구입 및 서비스문의
1544-3651



린나이 공식 홈페이지
린나이 제품물
린나이 부품물

www.rinnai.co.kr
www.rinnaimall.com
www.myrinnai.co.kr



본 설명서는 환경보호를 위해 재생용지로 만들고 공기를 잉크로 인쇄하였습니다.

REV.00