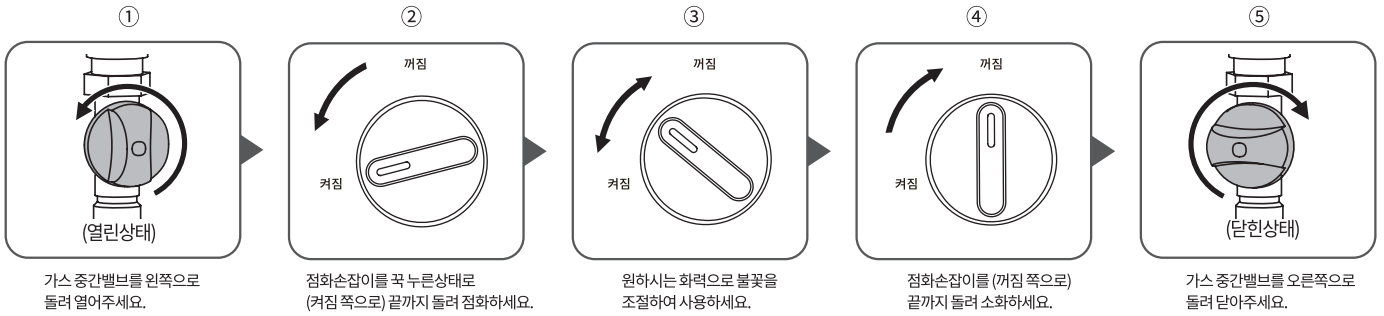


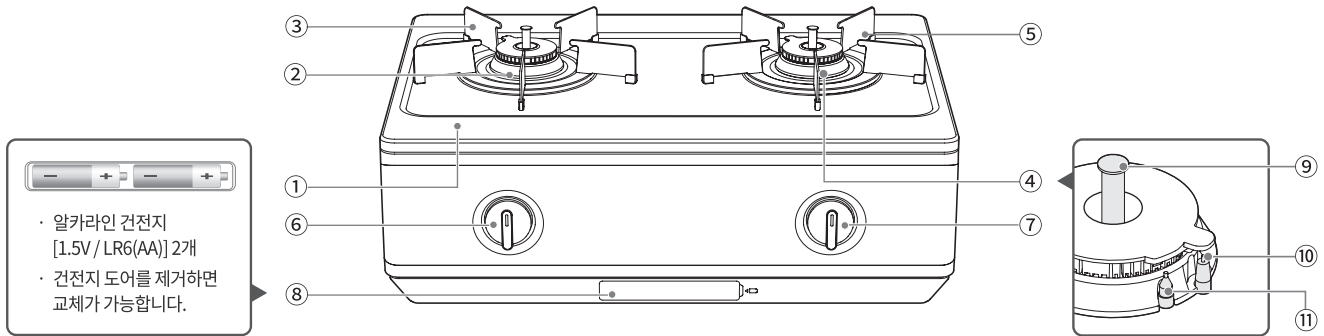


## 올바른 사용방법



## 각 부의 명칭

모델별로 제품 이미지가 다를 수 있습니다.



※ 제품을 사용하기 전에 포장재(스티로폼)에서 건전지(2개)를 꼭 확인하여 제품에 조립해주세요.

※ 부속품 : 사용설명서, 알카라인 건전지 [1.5V / LR6(AA)] 2개

①	상판	②	좌측 대버너	③	좌측 대버너 삼발이	④	우측 대버너 (자동불꽃 조절)	⑤	우측 대버너 삼발이
⑥	좌측 대버너 점화손잡이	⑦	우측 대버너 점화손잡이	⑧	건전지 케이스	⑨	과열방지센서 (모든 버너)	⑩	점화플러그
⑪	불꽃감지부								

### · 과열방지 버너(②, ④)란?

- 과열방지센서가 조리 용기의 바닥온도를 감지하여 화재 위험 수준으로 도달하기 전 자동으로 가스를 차단하는 안전기능을 강화한 버너입니다. (자동소화 안전기능 / 기름과열 방지기능 / 냄비 화재 방지 기능)

※ 자동으로 요리를 해주거나 조리물이 타지 않도록 막아 주는 기능이 아닙니다.

※ 4시간 연속 사용 시 부저음(삐-삐)과 함께 과열을 방지하기 위하여 강제로 꺼집니다. 계속 사용을 원할 경우 제품을 충분히 식힌 후 사용하세요.

### · 자동 불꽃조절 기능(④)이란?

- 과열방지센서가 고온을 감지하게 되면 부저음(삐-삐)과 미세음(뚝)이 나면서 약화력으로 불꽃이 조절되고 정상 온도가 되면 다시 원래화력으로 자동 불꽃조절됩니다.

※ 자동 불꽃조절 기능은 안전을 위한 화력조절 동작입니다. 강한 화력을 필요로 하는 요리나 고온 요리에 사용하세요.

※ 자동 불꽃조절 기능이 일정시간 계속되거나 약화력 상태에서 조리 용기의 온도가 이상 과열되었을 경우 불이 자동으로 꺼집니다.

※ 자동 불꽃조절 기능이 작동하여 약화력이 되었을 경우에는 점화손잡이를 돌려도 강화력으로 조절되지 않습니다.

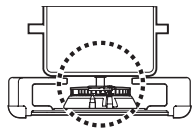
※ 자동 불꽃조절 기능이 한번이라도 작동하면 1시간 후에 자동으로 꺼집니다.



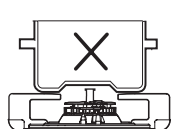
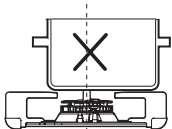
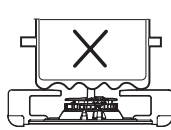
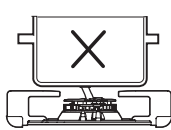
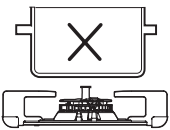
## 과열방지센서 사용법

- 과열방지센서 윗면과 조리 용기의 밑면이 밀착되어야 합니다.
- 조리 용기의 중심부를 과열방지센서의 중심에 맞추어야 합니다.
- 조리 용기의 밑면은 평평하여야 합니다.

- 식용유의 양이 적으면 발화할 수 있습니다. 튀김 요리할 때의 기름 양은 약 200ml 이상이 되어야 하며 200ml 이상에서도 냄비 바닥과 과열방지센서의 윗면이 밀착되어 있지 않으면 오작동으로 인해 발화되는 경우가 있습니다.



· 아래의 경우 과열방지센서가 올바르게 작동하지 않을 수 있습니다.



## 올바른 용기 사용법

용기 종류	적합여부	비고
  	○	법랑, 구리, 철, 양은, 알루미늄, 스테인레스 재질
  	△	볶음 및 튀김 요리를 제외한 나머지 요리가 가능합니다.
  	×	과열방지센서가 냄비 바닥면과 밀착되지 않아 올바르게 작동하지 않을 수 있습니다.
 	×	과열로 인해 내부 주요부품이 손상되어 가스 누설의 우려가 있습니다.

○ : 적합한 용기

△ : 일부 고온 요리 및 튀김 요리에 주의가 필요한 용기

× : 올바르게 작동하지 않을 수 있는 용기

# 설치하기

※ 제품을 설치, 시공하시기 전에 반드시 아래 내용을 확인하세요.

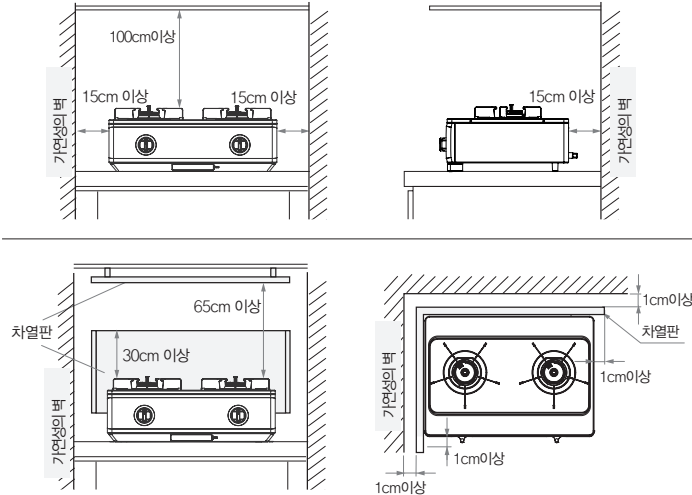
## 설치 시 주의사항

### 주의

- 반드시 가스의 종류와 전원이 맞는지 확인하세요.
- 가스 중간밸브의 이상 유무를 반드시 확인하세요
- 가스 연결 시에는 가스 전문점이나 자격을 갖춘 시공업체에 의뢰하세요.

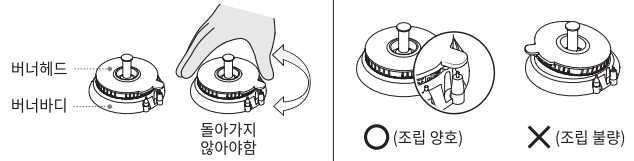
## 설치 시 안전거리

- 제품을 설치할 때 가연물과 확실하게 이격거리를 확보하여 주세요.
  - 제품과 벽 사이에 충분한 간격을 유지하세요.
  - 충분한 간격을 띄울 수 없는 경우는 차열판을 설치하세요.
  - 차열판은 사용자의 가옥구조에 따라 사용자가 구입하고알맞게 제작, 설치하세요.
  - 제품으로 부터 측면까지 : 15cm 이상
  - 제품으로 부터 싱크대 뒷면까지 : 15cm 이상(비가연성일 경우 : 3cm 이상)
  - 천장, 선반 등 가연물과 제품 배기구 사이 : 100cm 이상(비가연성일 경우 : 65cm 이상) ※ 비가연성 : 타일 등



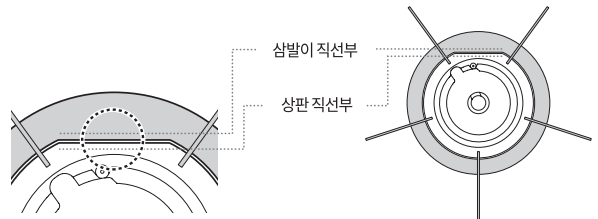
## 버너헤드의 올바른 위치

- 버너헤드 오조립 방지를 위해 버너헤드를 버너바디 위에 올려놓고 좌, 우로 돌아가지 않는지 확인하세요.



## 삼발이의 올바른 위치

- 삼발이의 직선부 형상과 상판의 직선부 형상이 일치하게 조립하여 주세요.

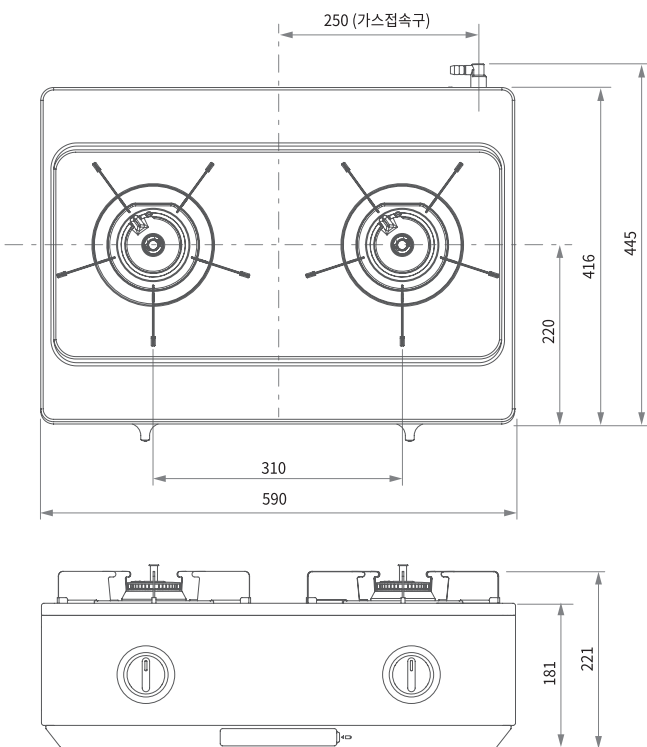


# 사양 및 정보

※ 외관디자인 및 사양은 제품의 품질 향상을 위하여 소비자에게 알리지 않고 변경할 수 있습니다.

## 외관도

(단위:mm)



## 제품규격

제품크기	590mm(가로) X 445mm(세로) X 181mm(높이)		
중량	5.6kg (포장포함 6.8kg)		
전원	건전지형 : DC 3.0V [알카라인 건전지 / 1.5V / LR6(AA)_2개]		
가스접속	ø 9.5mm 가스용 호스 (우측)		
가스소비량	우측대버너	좌측대버너	전체
도시가스	4.20kW (3,610kcal/h)	4.20kW (3,610kcal/h)	8.14kW (7,000kcal/h)
LP가스	3.50kW (3,010kcal/h)	3.50kW (3,010kcal/h)	6.80kW (5,850kcal/h)

## 문제해결 및 관리하기

### 고장신고 전 확인사항

가스레인지에 이상이 있을 때는 서비스를 요청하기 전에 아래 내용을 꼭 확인하여 주세요.

증상	원인	조치방법
점화가 안되는 경우	• 건전지가 방전되었다.	• 건전지를 새것으로 교환 해 주세요. (건전지형 모델) • * 알카라인 건전지 [1.5V / LR6(AA) 2개]
	• 과열방지 버너를 점화하고 잠시 후 바로 소화되었다.	
	• 가스가 없다.	• 가스를 충전하세요. (LP가스의 경우)
	• 버너헤드가 잘못 조립되었다.	• 버너헤드를 바르게 조립하세요.
	• 가스 중간밸브가 닫혀있다.	• 가스 중간밸브를 완전히 열어주세요.
	• 점화플러그에 이물질이 있다.	• 이물질을 닦고 물기를 제거해 주세요.
점화 즉시 꺼지는 경우 또는 사용 중 꺼질 경우	• 불꽃감지부에 이물질이 묻어있다.	• 불꽃감지부를 닦아주세요.
	• 가스 중간밸브의 열림이 완전하지 않다.	• 가스 중간밸브를 완전히 열어 주세요.
	• 가스량이 불충분하다.	• 가스를 충전하세요. (LP가스의 경우)
	• 버너헤드가 잘못 조립되었다.	• 버너헤드를 바르게 조립하세요.
	• 가스배관에 공기가 있다.	• 점화 조작을 여러번 반복하세요.
이상음이 날 경우	• 버너헤드에 불꽃구멍이 막혀있다.	• 버너헤드를 청소하세요.
	• 버너헤드가 잘못 조립되었다.	• 버너헤드를 바르게 조립하세요.
사용 중 불이 꺼질 경우	• 과열방지센서가 작동하였다.	• 과열된 냄비를 식힌 후 재점화하세요. • 냄비와 과열방지센서의 밀착 상태를 확인하세요. • 용기의 종류가 적합한지 확인하세요.
불꽃이 노란색일 경우	• 버너헤드의 불꽃구멍이 막혀있다.	• 버너헤드를 청소하세요.
불꽃의 크기가 이상할 경우	• 사용 가스가 다르다.	• 사용 가스를 확인하세요
	• 버너헤드가 잘못 조립되었다.	• 버너헤드를 바르게 조립하세요.
가스 냄새가 날 경우	• 가스호스의 연결이 불안전하다.	• 지역 도시가스나 당사 서비스센터로 연락하세요.
	• 가스호스가 갈라졌거나 구멍이 있다.	

※ 이외의 이상이 있을 때는 즉시 가스 중간밸브를 잠그고 구입한 대리점 또는 당사 서비스센터(서비스문의 1544-3651)로 연락해 주세요.

### 부저음 알림

현상부	부저음	조치방법
점화가 안되는 경우	삐-삐-삐 (3회)	• 점화손잡이를 원래 위치로 놓고 재점화하세요.
점화 즉시 불이 꺼지는 경우	삐-삐-삐 (3회)	
4시간 연속 사용중인 경우	삐-삐-삐 (3회)	• 사용중인 버너를 충분히 식힌 후 재점화하거나 다른 버너를 사용하세요.
과열방지센서가 작동하여 가스 차단된 경우	삐-삐-삐-삐-삐 (5회)	
건전지 교환시기 (건전지형 모델)	삐 · 삐 X (5회)	• 건전지를 새것으로 바꿔주세요. (건전지 교환시기는 우측 대버너에서 먼저 알려줍니다)
불이 붙지 않은 상태에서 점화손잡이가 켜짐 위치로 돌아가지 않는 경우	삐 · 삐 X (5회)	• 점화손잡이를 소화 위치로 돌려주세요.

### 제품보증서

품질보증기간은 구입한 날로부터 산정되므로 구입일자를 기재 받으시길 바랍니다.

런나이코리아(주)에서는 공정거래위원회 고시 소비자 분쟁해결 기준에 따라 아래와 같이 제품에 대한 보증을 실시합니다. 서비스 요청 시 당사 또는 지정된 협력사에서 서비스를 진행 합니다.

제품명	가스레인지(가정용)	품질보증기간: 1년 부품보유기간: 6년
구입일		

### 소비자분쟁해결기준 안내

분쟁유형	해결기준		
	보증기간 이내	보증기간 경과 후	
정상적인 사용상태에서 발생한 성능, 기능상의 하자 발생시 (품질보증기간 이내)	구입 후 10일 이내에 중요한 수리를 요할 때	제품 교환 또는 구입가 환급	해당없음
	구입 후 1개월 이내에 중요한 수리를 요할 때	제품 교환 또는 무상수리	해당없음
	제품 구입 시 운송과정 및 제품 설치 중 발생한 피해	제품교환 (운송, 설치자 책임)	해당없음
	교환된 제품이 1개월 이내에 중요한 수리를 요하는 고장 발생	구입가 환급	해당없음
	교환 불가능 시	구입가 환급	해당없음
	동일 하자로 2회째 고장 발생 시	제품교환 또는 구입가 환급	유상수리
	소비자가 수리 의뢰한 제품을 사업자가 분실한 경우	제품교환 또는 구입가 환급	유상수리 금액 징수 후 감가상각 금액으로 환급 또는 제품으로 교환
소비자 고의, 과실로 인한 고장의 경우	수리가 불가능한 경우	유상수리에 해당하는 금액 징수 후 제품교환	-
	수리가 가능한 경우	유상수리	유상수리
· 사용설명 및 분해하지 않고 간단한 조정 시 · 인터넷, 안테나, 유선번호 등 외부환경 문제 시 · 초기 설치 시 부실하게 설치되어 재설치할 경우 · 제품의 이동, 이사 등으로 인한 설치 변경에 의한 문제 시 · 제품 내부 먼지, 헤드 등의 세척 및 이물 제거 시 · 타사제품(소프트웨어 포함)불량으로 서비스가 접수된 경우 · 소비자의 취급 부주의 및 잘못된 수리로 고장 발생 시 · 가스종류, 가스압, 전기용량을 틀리게 사용하여 고장 발생 시	· 설치 및 사용중의 외부충격으로 인하여 제품 파손 및 기능상의 고장이 발생한 경우 · 당사에서 미지정된 소모품 사용으로 고장 발생 시 · 사용설명서 내에 “주의사항” 을 지키지 않아 고장 발생 시 · 천재지변(낙뢰, 화재, 풍수해, 가스, 염해, 지진 등)에 의해 고장이 발생한 경우 · 소모성 부품의 수명이 다한 경우	유상수리	유상수리

· 제품 고장이 아닌 경우 서비스 비용이 부과될 수 있으므로 서비스 요청 전 사용설명서를 확인하세요.  
· 일반제품을 영업용도로 전환해서 사용할 경우 보증기간은 반으로 단축 적용됩니다.

· 본 보증서는 대한민국에서만 사용되며, 재발행하지 않으므로 잘 보관하세요.

인터넷 홈페이지 [www.rinnai.co.kr](http://www.rinnai.co.kr)  
부품물 홈페이지 [www.myrinnai.co.kr](http://www.myrinnai.co.kr)

제품구입 및 서비스 문의  
**1544-3651**



동진업체최초  
한국서비스품질 우수기업