



QR코드를 스캔하면 해당 모델명을 검색하여 사용설명서를 찾아볼 수 있습니다.

### 모델명

건전지형 RTR-A2400J / RTR-20A01J / RT-1070J / RT-10801J / BTA21BJ / DTA23PJ / INCP2030DJ / RTR-A2420GJ / INCP2032WJ / ATA20KJ / CTA22NJ / GTA24SJ / FSH122J / RTR-A2410NJ

### 주의사항

안전을 위한 주의사항은 사용자의 안전을 지키고 재산상의 손해 등을 막기 위한 내용입니다. 반드시 읽고 올바르게 사용하세요.

제품 사용 전 반드시 설명서를 읽어보시고, 항상 볼 수 있는 곳에 보관하세요. 설명서의 그림은 구입하신 제품과 일치하지 않을 수 있으며, 제품의 외관 및 규격 등은 제품 개선을 위해 사전 예고 없이 변경될 수 있습니다. 본 제품은 대한민국 국내 전용 상품입니다. 해외에서 사용 및 설치를 하지 않아주시기 바랍니다. 해외에서 사용할 경우에 발생한 모든 사고 및 고장에 대해서 당사는 책임지지 않습니다. (DOMESTIC USE ONLY, 韩国国内使用专用机, 海外地区使用 品质概不负责)

### 안전을 위한 주의사항

- 위험** 지시사항을 지키지 않았을 경우 사용자가 사망하거나 중상이 즉각적으로 발생할 수 있습니다.
- 주의** 지시사항을 지키지 않았을 경우 사용자가 상해를 입거나 재산상 손해가 발생할 수 있습니다.

### 위험

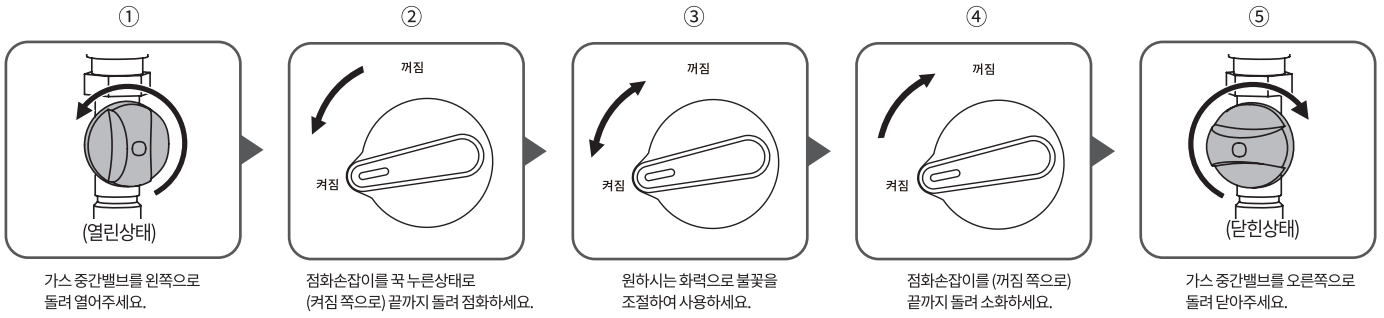
<ul style="list-style-type: none"> <li>환기가 잘되는 곳에 설치하고, 사용 중에는 자주 환기를 시키세요.             <ul style="list-style-type: none"> <li>- 환기되지 않은 곳에 설치 시 일산화탄소 중독 및 사망의 위험이 있습니다.</li> </ul> </li> <li>제품을 설치한 주변에 선반 등의 부차물을 달지 마세요.             <ul style="list-style-type: none"> <li>- 화재의 직접적인 원인이 됩니다.</li> </ul> </li> <li>가스 새는 것 같다면 불을 켜거나 전기 기구의 스위치 사용, 전원코드 접촉을 하지 말고 전화를 사용하지 마세요.             <ul style="list-style-type: none"> <li>- 전기로 인하여 폭발, 화재의 위험이 있습니다.</li> <li>- 이때는 아래와 같이 조치하세요.                 <ol style="list-style-type: none"> <li>① 곧바로 제품의 사용을 멈추고 가스 중간밸브를 잠가주세요.</li> <li>② 창문을 열어 환기를 시켜주세요.</li> <li>③ 외부 전화를 이용하여 린나이코리아 서비스 센터로 연락하세요.</li> </ol> </li> </ul> </li> </ul>	<ul style="list-style-type: none"> <li>지진이나 화재 또는 사용 중에 이상연소, 이상음, 이상한 냄새 등의 이상 현상이 발생하면 곧바로 사용을 멈추고 가스 중간밸브를 잠근 후 환기하세요.</li> <li>빈 용기를 올려놓거나 용기를 올려놓지 않은 상태로 사용하지 마세요. 또한 직화구이 냄비(물 등을 넣지 않은 상태에서 고구마 등을 굽는 냄비)는 절대 사용하지 마세요.             <ul style="list-style-type: none"> <li>- 과열방지센서 고장으로 인한 제품 손상이나 화재, 화상의 위험이 있습니다.</li> <li>- 제품 과열로 내부 주요 부품이 손상되어 가스 누설의 위험이 있습니다.</li> <li>- 과열되면 안전장치가 작동하여 자동으로 소화되지만, 고장이 아닙니다.</li> <li>- 상부 설치물의 변형이나 화재가 발생할 수 있습니다.</li> </ul> </li> <li>제품을 덮는 크기의 조리 용기는 사용하지 마세요.             <ul style="list-style-type: none"> <li>- 이상 과열로 인한 화재 또는 제품 고장 및 일산화탄소 중독의 원인이 될 수 있습니다.</li> </ul> </li> </ul>	<ul style="list-style-type: none"> <li>신체 또는 옷이 불에 가까이 가지 않도록 주의하세요.             <ul style="list-style-type: none"> <li>- 불이 붙어서 상해의 위험이 있습니다.</li> </ul> </li> <li>사용자 임의로 제품을 분해하거나 개조, 수리하지 마세요.             <ul style="list-style-type: none"> <li>- 사용자 임의로 분해, 개조, 수리했을 때는 무상 수리를 받을 수 없습니다. 수리는 반드시 린나이코리아 서비스 센터로 문의하세요.</li> <li>- 예상하지 못한 감전, 폭발이나 화재 등이 발생할 수 있습니다.</li> </ul> </li> <li>사용할 버너의 위치와 점화순서를 확인하고 점화하세요.             <ul style="list-style-type: none"> <li>- 버너와 다른 점화순서를 조작하면 화상 또는 화재의 원인이 될 수 있습니다.</li> </ul> </li> </ul>
--	---	---

### 주의

<ul style="list-style-type: none"> <li>바람이 부는 곳에 제품을 설치하지 마세요.             <ul style="list-style-type: none"> <li>- 바람으로 인해 불이 인화성 물질에 옮겨붙어 화재의 위험이 있습니다.</li> </ul> </li> <li>가스 호스가 제품에 직접 닿거나 제품 밑으로 지나가지 않도록 하세요.             <ul style="list-style-type: none"> <li>- 버너 열기에 의해 가스 호스가 손상되어 폭발이나 화재의 위험이 있습니다.</li> </ul> </li> <li>가스 중간밸브의 이상 유, 무를 반드시 확인하세요.             <ul style="list-style-type: none"> <li>- 가스 중간밸브의 용량이 적절하지 않거나, 막혀있는 경우 점화되지 않습니다.</li> <li>- 반드시 제품 설치 시 설치기사가 확인하세요.</li> </ul> </li> <li>가스 연결은 가스 전문점이나 자격을 갖춘 시공업자에게 맡기세요.             <ul style="list-style-type: none"> <li>- 바닥 단단하고 수평인 곳에 설치하세요.</li> <li>- 불안정한 곳에서 사용하면 상태나 화재의 원인이 될 수 있습니다.</li> </ul> </li> <li>가연성 벽에 스테인레스판 등을 직접 붙여 사용하지 마세요.             <ul style="list-style-type: none"> <li>- 제품 아래에는 가연성 물질이나 물건을 놓지 마세요.</li> <li>- 화재의 원인이 될 수 있습니다.</li> </ul> </li> <li>불붙기 쉬운 물건은 제품 가까이 두지 마세요.             <ul style="list-style-type: none"> <li>- 화재의 원인이 될 수 있습니다.</li> </ul> </li> <li>가연성 벽에는 차열판을 설치하세요.             <ul style="list-style-type: none"> <li>- 제품과 벽의 거리를 충분히 유지하세요.</li> <li>- 충분한 간격을 띄울 수 없는 경우에는 차열판을 설치하세요. (제품 설치 방법_3페이지 참조)</li> </ul> </li> <li>설치 시 가스 호스 연결부에 끼워져 있는 캡을 제거하고, 호스를 가스 연결부의 적색선까지 충분히 끼운 후 조임쇠로 잘 조여주세요.             <ul style="list-style-type: none"> <li>- 가스 호스 연결 후에는 가스가 새는지 반드시 확인하세요.</li> </ul> </li> <li>제품에 사용되는 가스 용품은 KS 표준품이거나, 한국가스안전공사의 규격 검사품이어야 하며, 유효 사용기간을 반드시 확인하세요.             <ul style="list-style-type: none"> <li>- 제품에 맞는 규격의 호스를 사용하세요.</li> </ul> </li> <li>사용 가스가 제품 명판의 가스와 같는지 확인하세요.             <ul style="list-style-type: none"> <li>- 일치하지 않을 경우 그대로 사용하면 불완전 연소로 인한 일산화탄소 중독 또는 상해의 위험이 있습니다.</li> </ul> </li> <li>기구 조작 시에는 손을 제외한 어떠한 도구 및 신체 부위를 사용하지 마세요.             <ul style="list-style-type: none"> <li>- 조작부의 경우 오작동 또는 조작부 파손이 발생하며 점화순서의 경우 연결되어 있는 밸브에 충격이 가해져 누설이 발생할 수 있습니다.</li> </ul> </li> <li>제품 사용 후 제품이 식을 때까지 손을 대지 마세요. 특히, 어린이가 제품 가까이 가거나 만지지 않도록 주의하세요.             <ul style="list-style-type: none"> <li>- 제품의 뜨거운 열로 인해 화상의 위험이 있습니다.</li> </ul> </li> <li>제품 작동 중에는 항상 주의가 필요합니다. 가스 불을 켜 채로 자리를 비우지 마세요.             <ul style="list-style-type: none"> <li>- 화재의 원인이 될 수 있습니다.</li> </ul> </li> <li>조리 이외 다른 용도로 사용하지 마세요.             <ul style="list-style-type: none"> <li>- 화재 또는 제품 파손의 원인이 될 수 있습니다.</li> </ul> </li> <li>반복적인 점화 동작은 피해주세요. 만약, 점화가 안되어 다시 점화할 경우는 3-4초 후(이전에 발생한 가스가 완전히 사라진 뒤) 다시 점화하세요.             <ul style="list-style-type: none"> <li>- 바닥이 젖거나 불룩한 조리 용기, 미끄럽고 불안정한 조리 용기는 사용하지 마세요.</li> <li>- 조리 용기가 넘어지면 상해의 위험이 있습니다.</li> <li>- 과열방지센서와 조리 용기의 바닥이 완전히 밀착되지 않을 경우 오작동에 의한 화재의 원인이 될 수 있습니다.</li> </ul> </li> <li>조리 용기는 반드시 삼발이의 정중앙에 올린 상태로 조리하세요.             <ul style="list-style-type: none"> <li>- 한쪽으로 쏠려 용기가 넘어지면 상해의 위험이 있습니다.</li> </ul> </li> <li>조리 용기의 바닥은 항상 깨끗한 상태에서 사용하세요.             <ul style="list-style-type: none"> <li>- 용기 바닥에 이물질이 붙은 상태에서 조리하면 열효율이 떨어지고, 화재의 원인이 될 수 있습니다.</li> </ul> </li> </ul>	<ul style="list-style-type: none"> <li>뜨거운 냄비를 상판 사용주의 라벨 위에 직접 올려놓지 마세요.             <ul style="list-style-type: none"> <li>- 사용주의 라벨이 열에 의해 변색하거나 손상될 수 있습니다.</li> </ul> </li> <li>버너헤드와 삼발이, 삼발이를 정확하게 결합해서 사용하세요.             <ul style="list-style-type: none"> <li>- 버너헤드가 뜨거나 기울어지면 점화가 안되며, 점화되어도 불꽃이 불안정하게 됩니다.</li> <li>- 버너헤드와 삼발이를 제품에 올려놓고 좌, 우로 돌아가지 않는지 확인하세요. (돌아가지 않는 것이 정상입니다)</li> </ul> </li> <li>팬수 냄비와 같이 손잡이가 하나인 조리 용기는 반드시 손잡이를 잡고 사용하세요.             <ul style="list-style-type: none"> <li>- 손잡이 무게로 인해 용기가 넘어지면 상해의 위험이 있습니다.</li> <li>- 조리물과 조리 용기의 무게는 합해서 최소 300g 이상 되어야 합니다.</li> </ul> </li> <li>기름을 이용한 조리(튀김 등) 할 때는 기름이 과열되어 화재가 발생할지 않도록 반드시 화력을 조절하여 주세요.             <ul style="list-style-type: none"> <li>- 조리 중 고온의 기름 등이 조리 용기 밖으로 끓어 넘치면 상해를 입을 위험이 있습니다. 적절한 화력 조절과 돌비 현상 예방으로 안전하게 조리하세요.</li> <li>- *돌비 현상을 예방하기 위해서는 아래의 내용을 참조하세요. (*국물 등이 특정한 온도 이상으로 가열되어 갑자기 끓어 넘치는 현상)                 <ul style="list-style-type: none"> <li>- 카레 또는 미트 소스 등의 걸쭉한 요리, 찜개류, 국 데우기는 약화력을 사용하세요.</li> <li>- 뜨거운 국에 소금, 설탕 등의 조리료를 넣을 때 발생할 수 있습니다.</li> <li>- 조리 용기 크기에 맞는 화력을 사용하세요.</li> </ul> </li> </ul> </li> <li>제품을 끌 때 '딱'하는 소음이 발생할 수 있습니다. 버너가 가열된 상태에서 가스 공급을 중단하면 불이 붙어 있으려는 성질로 불꽃 구멍 근처에서 꺼지면서 발생하는 소리입니다.             <ul style="list-style-type: none"> <li>- 고장이 아니니 안심하세요.</li> </ul> </li> <li>조리 중 용기를 바꿀 때는 먼저 불을 꺼주세요.             <ul style="list-style-type: none"> <li>- 약화력으로 사용할 때는 불이 꺼지지 않았는지 반드시 확인하세요.</li> </ul> </li> <li>가스 중간밸브를 조작하여 불을 끄지 마세요.             <ul style="list-style-type: none"> <li>- 상해 또는 화재의 원인이 될 수 있습니다.</li> </ul> </li> <li>상판 위에서 전기를 이용하는 가열기를 사용하지 마세요.             <ul style="list-style-type: none"> <li>- 제품 고장의 원인이 될 수 있습니다.</li> </ul> </li> <li>건전지 교환은 점화순서를 꺼짐 위치로 돌려놓고 제품이 충분히 식은 후 가스 중간밸브가 닫힌 상태에서 교환하세요.             <ul style="list-style-type: none"> <li>- 반드시 새 알카라인 건전지 2개 [1.5V/LR6(AA)]를 동시에 교환해 주세요.</li> <li>- 사용했던 건전지와 새 건전지를 같이 사용하지 마세요. 건전지 수명이 짧아지는 원인이 됩니다.</li> </ul> </li> <li>사용하지 않은 오래된 건전지를 꺼낼 경우 자연방전에 의해 수명이 짧아질 수 있습니다. (건전지 제조일자 확인)             <ul style="list-style-type: none"> <li>- 만간 건전지를 사용할 경우에는 건전지 교환 주기가 매우 짧아집니다.</li> <li>- 또한 알카라인 건전지 [1.5V/LR6(AA)]를 사용하더라도 건전지 제조사별로 사용 주기가 다를 수 있습니다.</li> </ul> </li> <li>건전지 케이스는 빠지지 않습니다. 무리하게 잡아 당기거나 누르지 마세요.             <ul style="list-style-type: none"> <li>- 건전지 케이스에 이물질이 들어간 경우 접촉 불량 원인이 되오니 주의하세요.</li> </ul> </li> <li>버너헤드 조립 및 청소 등의 취급 시 과열방지센서에 강한 충격을 주지 마세요.             <ul style="list-style-type: none"> <li>- 센서에 이상이 생기면 제품 고장의 원인이 될 수 있습니다. 변형으로 센서가 작동하지 않아 과열에 의한 화재의 위험이 있습니다.</li> </ul> </li> <li>과열방지센서의 기능을 저하시키는 도구 또는 보조장치 등을 절대로 사용하지 마세요.             <ul style="list-style-type: none"> <li>- 과열에 의한 화재 위험이 있습니다.</li> </ul> </li> <li>과열방지센서는 항상 깨끗한 상태를 유지하세요.             <ul style="list-style-type: none"> <li>- 안전장치가 작동하지 않을 수 있습니다.</li> </ul> </li> <li>과열방지센서는 회전되지 않도록 확실하게 잠은 상태에서 부드러운 천 등으로 센서의 윗면과 측면을 닦아주세요.             <ul style="list-style-type: none"> <li>- 과열방지센서의 기능을 저하시키는 도구 또는 보조장치 등을 절대로 사용하지 마세요.</li> </ul> </li> </ul>	<ul style="list-style-type: none"> <li>과열방지센서를 임의로 개조, 제거하여 사용하지 마세요.             <ul style="list-style-type: none"> <li>- 과열에 의한 화재의 위험이 있습니다.</li> </ul> </li> <li>과열방지센서의 윗면과 조리 용기의 바닥 중심면이 완전히 밀착되도록 사용하세요.             <ul style="list-style-type: none"> <li>- 밀착되지 않으면 센서 오작동에 의한 조리 중 꺼짐 또는 화재가 발생할 수 있습니다.</li> </ul> </li> <li>사용 전 조리 용기 아래면의 물기를 닦아주세요.             <ul style="list-style-type: none"> <li>- 과열방지센서의 이상 작동으로 인해 상해를 입을 수 있습니다.</li> </ul> </li> <li>과열방지 기능 작동 시에는 다음과 같이 조치하여 주세요.             <ol style="list-style-type: none"> <li>① 점화순서를 꺼짐 위치로 돌린 후 가스 중간밸브를 잠급니다.</li> <li>② 냄비가 과열 된 상태이므로 주의하여 냄비를 이동 시킵니다.</li> <li>③ 버너 주변(특히 과열방지센서)을 충분히 식힌 후 재점화하여 사용합니다. (간열로 인해 점화가 안될 수 있습니다).</li> </ol> </li> <li>제품이 완전히 식은 상태에서 과열방지센서가 상하로 원활하게 움직이는지 반드시 확인하시고 원활하게 작동되지 않는 경우 점검 후 서비스 센터로 문의하세요.</li> <li>튀김 요리를 할 경우 기름의 양은 최소 약 200ml 이상 되어야 합니다. 또한 냉동 식재료가 조리 용기 밑면 중앙에 밀착된 상태에서는 튀김 요리를 하지 않아주세요.             <ul style="list-style-type: none"> <li>- 과열방지센서가 조리 용기 바닥의 온도를 감지하지 못해 오작동에 의한 화재의 위험이 있습니다.</li> <li>- 내열 유리 용기, 토기 냄비 등 열의 전달이 느린 용기, 바닥이 깊고 넓은 용기에 기름 요리를 하지 마세요.</li> </ul> </li> <li>점화순서를 꺼짐 위치로 돌려놓고 가스 중간밸브가 닫힌 상태에서 청소하세요.             <ul style="list-style-type: none"> <li>- 제품이 완전히 식은 후에 청소하세요.</li> <li>- 제품을 청소할 때는 반드시 장갑을 착용하세요.</li> <li>- 사용 후 고온에 의한 화상과 날카로운 부분에 베이거나 상처를 입을 수 있습니다.</li> </ul> </li> <li>제품을 청소할 때 제품을 사용하기 전 버너헤드를 정위치에 정확히 조립하세요.             <ul style="list-style-type: none"> <li>- 잘못 조립할 경우 불이 커지지 않거나 과열로 변형될 수 있습니다.</li> </ul> </li> <li>제품에 물을 뿌리지 마세요.             <ul style="list-style-type: none"> <li>- 조작부 및 전원부에 물이 들어이면 제품고장 또는 화재의 원인이 될 수 있습니다.</li> </ul> </li> <li>청소 시 절대로 인화성 물질(신나, 벤젠) 등을 사용하지 마세요.             <ul style="list-style-type: none"> <li>- 인화성 물질이 발화되어 화재의 위험이 있습니다.</li> </ul> </li> <li>점화순서 꺼짐 후 재조립할 때는 손잡이 방향을 확인 후 올바르게 조립하세요.             <ul style="list-style-type: none"> <li>- 손잡이 앞면의 "I" 표시가 위로 향하도록 조립하세요.</li> </ul> </li> <li>버너 및 삼발이와 상판의 변색, 금힘 발생은 고장이 아닙니다.             <ul style="list-style-type: none"> <li>- 버너부와 삼발이는 700°C 이상의 고열에 노출되어 있습니다.</li> <li>- 조리 용기의 반복적인 사용이나 고열에 의해 자연적으로 금힘이 발생할 수 있으나 제품의 성능에는 영향을 주지 않습니다.</li> </ul> </li> <li>중성 세제로 닦고 물기를 제거해 주세요.             <ul style="list-style-type: none"> <li>- 젖은 상태로 장시간 두면 녹 발생의 원인이 될 수 있습니다.</li> </ul> </li> <li>버너헤드의 불꽃구멍, 불꽃감지부, 점화플러그 상단의 침을 부드러운 솔이나 칫솔로 닦아주세요. (특히 점화플러그는 깨질 수 있는 재질이므로 각별히 주의하세요)             <ul style="list-style-type: none"> <li>- 불꽃구멍이 막히거나 점화플러그가 깨지면 점화가 안될 수 있습니다.</li> </ul> </li> <li>제품이 식은 후 곧바로 부드러운 천 등으로 상면에 남아있는 음식을 피 제거를 닦아주세요.             <ul style="list-style-type: none"> <li>- 음식을 피 제거가 전기 전에 닦아야 쉽게 청소할 수 있습니다.</li> <li>- 금속 또는 나일론 수세미로 닦을 경우 제품 표면이 손상될 수 있습니다.</li> </ul> </li> </ul>
---	---	---

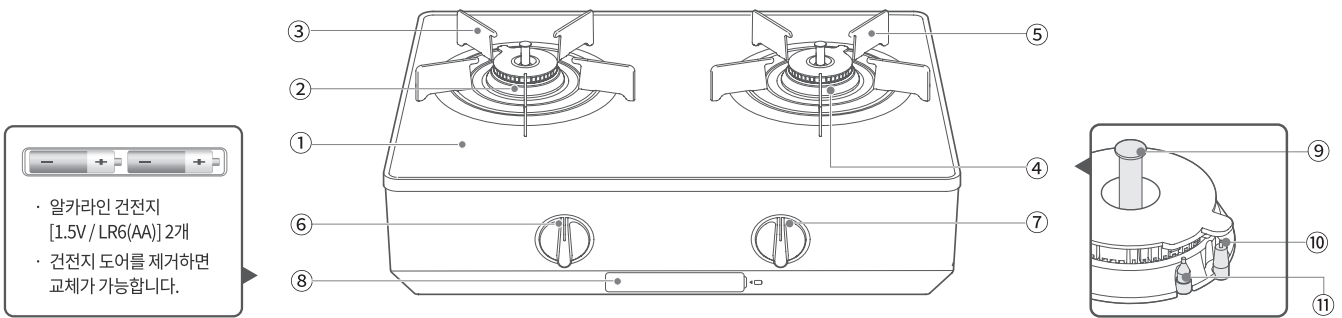
사용가능	부드러운 천, 칫솔, 스폰지 수세미, 중성세제
사용불가능	나일론 수세미, 거친 수세미, 클렌저, 세제거름, 거친 브러쉬, 치약거름, 알카리성 스폰지, 금속 수세미, 화장품 클렌저, 산성(구연산)세제, 약알칼리성 세제, 신나, 벤젠, 알콜, 가연성스프레이, 침투제, 윤활제

## 가스레인지 사용법



## 각 부의 명칭

모델별로 제품 이미지가 다를 수 있습니다.



· 알카라인 건전지 [1.5V / LR6(AA)] 2개  
· 건전지 도어를 제거하면 교체가 가능합니다.

※ 제품을 사용하기 전에 포장재(스티로폼)에서 건전지(2개)를 꼭 확인하여 제품에 조립해주세요.

※ 부속품 : 사용설명서, 알카라인 건전지 [1.5V / LR6(AA)] 2개

①	상판	②	좌측 대버너	③	좌측 대버너 삼발이	④	우측 대버너	⑤	우측 대버너 삼발이
⑥	좌측 대버너 점화손잡이	⑦	우측 대버너 점화손잡이	⑧	건전지 케이스	⑨	과열방지센서 (모든 버너)	⑩	점화플러그
⑪	불꽃감지부								

### · 과열방지 버너(②, ④)란?

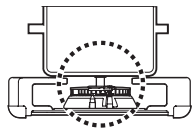
- 과열방지센서가 조리 용기의 바닥온도를 감지하여 화재 위험 수준으로 도달하기 전 자동으로 가스를 차단하는 안전기능을 강화한 버너입니다. (자동소화 안전기능 / 기름과열 방지기능 / 냄비 화재 방지 기능)

※ 자동으로 요리를 해주거나 조리물이 타지 않도록 막아 주는 기능이 아닙니다.

※ 4시간 연속 사용 시 부저음 (삐-삐-삐)과 함께 과열을 방지하기 위하여 강제로 꺼집니다. 계속 사용을 원할 경우 제품을 충분히 식힌 후 사용하세요.

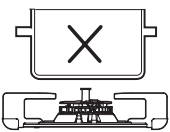
## 과열방지센서 사용법

- 과열방지센서 윗면과 조리 용기의 밑면이 밀착되어야 합니다.
- 조리 용기의 중심부를 과열방지센서의 중심에 맞추어야 합니다.
- 조리 용기의 밑면은 평평하여야 합니다.
- 식용유의 양이 적으면 발화할 수 있습니다. 튀김 요리할 때의 기름 양은 약 200ml 이상이 되어야 하며 200ml 이상에서도 냄비 바닥과 과열방지센서의 윗면이 밀착되어 있지 않으면 오작동으로 인해 발화되는 경우가 있습니다.

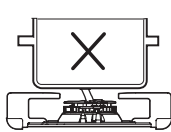


과열방지센서가 조리 용기의 밑면 중심부에 밀착됨

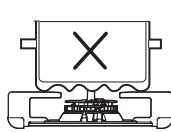
· 아래의 경우 과열방지센서가 올바르게 작동하지 않을 수 있습니다.



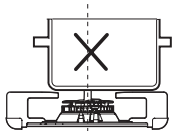
조리 용기와 과열방지센서가 밀착되어 있지 않음



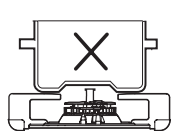
과열방지센서가 기울어짐



조리 용기가 요철임



조리 용기가 중앙부에 위치하지 않음



조리 용기 바닥이 오목함

## 올바른 용기 사용법

용기 종류	냄비	토기(독배기 등)	바닥이 둥근 냄비 (약 등)	직화 냄비
후라이팬	내열용기	바닥이 울퉁불퉁한 냄비	무수 냄비	
주전자	돌냄비	바닥이 오목한 냄비		
적합여부	○	△	✗	
비고	법랑, 구리, 철, 양은, 알루미늄, 스테인레스 재질	볶음 및 튀김 요리를 제외한 나머지 요리가 가능합니다.	과열방지센서가 냄비 바닥면과 밀착되지 않아 올바르게 작동하지 않을 수 있습니다.	과열로 인해 내부 주요부품이 손상되어 가스 누설의 우려가 있습니다.

○ : 적합한 용기

△ : 일부 고온 요리 및 튀김 요리에 주의가 필요한 용기

✗ : 올바르게 작동하지 않을 수 있는 용기

# 설치하기

※ 제품을 설치, 시공하시기 전에 반드시 아래 내용을 확인하세요.

## 설치 시 주의사항

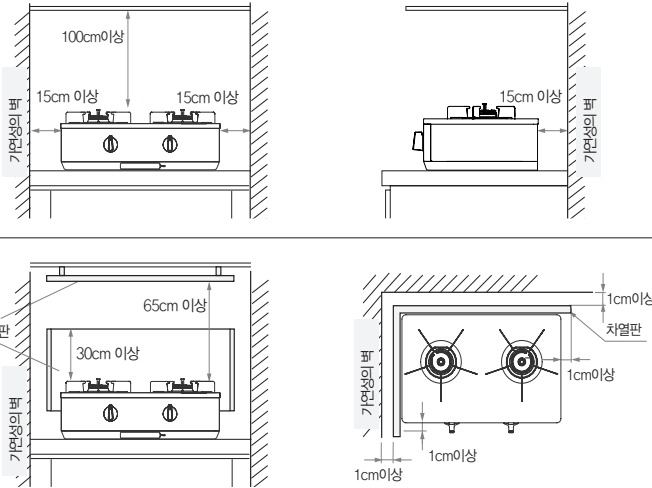


주의

- 반드시 가스의 종류와 전원이 맞는지 확인하세요.
- 가스 중간밸브의 이상 유무를 반드시 확인하세요
- 가스 연결 시에는 가스 전문점이나 자격을 갖춘 시공업체에 의뢰하세요.

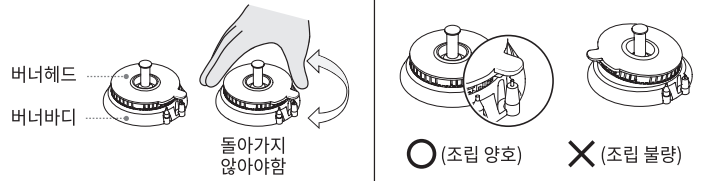
## 설치 시 안전거리

- 제품을 설치할 때 가연물과 확실하게 이격거리를 확보하여 주세요.
  - 제품과 벽 사이에 충분한 간격을 유지하세요.
  - 충분한 간격을 띄울 수 없는 경우는 차열판을 설치하세요.
  - 차열판은 사용자의 가족구조에 따라 사용자가 구입하고알맞게 제작, 설치하세요.
  - 제품으로부터 측면까지 : 15cm 이상
  - 제품으로부터 싱크대 뒷면까지 : 15cm 이상 (비가연성일 경우 : 3cm 이상)
  - 천장, 선반 등 가연물과 제품 배기구 사이 : 100cm 이상 (비가연성일 경우 : 65cm 이상) ※ 비가연성: 타일 등



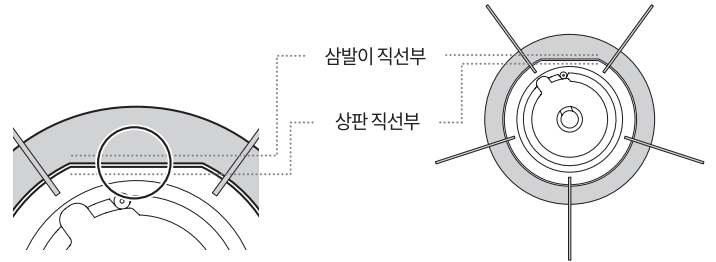
## 버너헤드의 올바른 위치

- 버너헤드 오조립 방지를 위해 버너헤드를 버너바디 위에 올려놓고 좌, 우로돌아 가지 않는지 확인하세요.



## 삼발이의 올바른 위치

- 삼발이의 직선부 형상과 상판의 직선부 형상이 일치하게 조립하여 주세요.

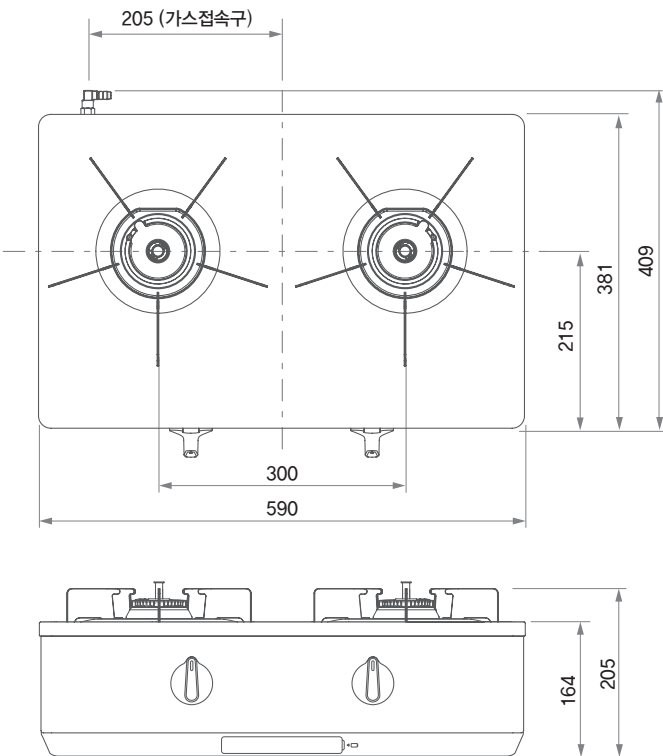


# 사양 및 정보

※ 외관디자인 및 사양은 제품의 품질 향상을 위하여 소비자에게 알리지 않고 변경할 수 있습니다.

## 외관도

(단위:mm)



## 제품규격

제품크기	590mm(가로) X 409mm(세로) X 164mm(높이)		
중량	5.9kg ( 포장포함 6.9kg)		
전원	건전지형 : DC 3.0V [알카라인 건전지 / 1.5V / LR6(AA)_2개]		
가스접속	ø 9.5mm 가스용 호스 (좌측)		
가스소비량	우측 대버너	좌측 대버너	전체
도시가스	4.20kW (3,610kcal/h)	4.20kW (3,610kcal/h)	8.14kW (7,000kcal/h)
LP가스	3.50kW (3,010kcal/h)	3.50kW (3,010kcal/h)	6.80kW (5,850kcal/h)

## 문제해결 및 관리하기

### 고장신고 전 확인사항

가스레인지에 이상이 있을 때는 서비스를 요청하기 전에 아래 내용을 꼭 확인하여 주세요.

증상	원인	조치방법
점화가 안되는 경우	• 건전지가 방전되었다.	• 건전지를 새것으로 교환 해주세요. (건전지형 모델) • * 알카라인 건전지 [1.5V / LR6(AA) 2개]
	• 과열방지 버너를 점화하고 잠시 후 바로 소화되었다.	
	• 가스가 없다.	• 가스를 충전하세요. (LP가스의 경우)
	• 버너헤드가 잘못 조립되었다.	• 버너헤드를 바르게 조립하세요.
	• 가스 중간밸브가 닫혀있다.	• 가스 중간밸브를 완전히 열어주세요.
	• 점화플러그에 이물질이 있다.	• 이물질을 닦고 물기를 제거해 주세요.
	• 불꽃감지부에 이물질이 묻어있다.	• 불꽃감지부를 닦아주세요.
점화 즉시 꺼지는 경우 또는 사용 중 꺼질 경우	• 가스 중간밸브의 열림이 완전하지 않다.	• 가스 중간밸브를 완전히 열어 주세요.
	• 가스량이 불충분하다.	• 가스를 충전하세요. (LP가스의 경우)
	• 버너헤드가 잘못 조립되었다.	• 버너헤드를 바르게 조립하세요.
	• 가스배관에 공기가 있다.	• 점화 조작을 여러번 반복하세요.
	• 버너헤드에 불꽃구멍이 막혀있다.	• 버너헤드를 청소하세요.
이상음이 날 경우	• 버너헤드가 잘못 조립되었다.	• 버너헤드를 바르게 조립하세요.
사용 중 불이 꺼질 경우	• 과열방지센서가 작동하였다.	• 과열된 냄비를 식힌 후 재점화하세요. • 냄비와 과열방지센서의 밀착 상태를 확인하세요. • 용기의 종류가 적합한지 확인하세요.
불꽃이 노란색일 경우	• 버너헤드의 불꽃구멍이 막혀있다.	• 버너헤드를 청소하세요.
불꽃의 크기가 이상할 경우	• 사용 가스가 다르다.	• 사용 가스를 확인하세요
	• 버너헤드가 잘못 조립되었다.	• 버너헤드를 바르게 조립하세요.
가스 냄새가 날 경우	• 가스호스의 연결이 불완전하다.	• 지역 도시가스나 당사 서비스센터로 연락하세요.
	• 가스호스가 갈라졌거나 구멍이 있다.	

※ 이외의 이상이 있을 때는 즉시 가스 중간밸브를 잠그고 구입한 대리점 또는 당사 서비스센터(서비스문의 1544-3651)로 연락해 주세요.

### 부저음 알림

현상부	부저음	조치방법
점화가 안되는 경우	삐-삐-삐 (3회)	• 점화손잡이를 원래 위치로 놓고 재점화하세요.
점화 즉시 불이 꺼지는 경우	삐-삐-삐 (3회)	
4시간 연속 사용중인 경우	삐-삐-삐 (3회)	• 사용중인 버너를 충분히 식힌 후 재점화하거나 다른 버너를 사용하세요.
과열방지센서가 작동하여 가스 차단된 경우	삐-삐-삐-삐-삐 (5회)	
건전지 교환시기 (건전지형 모델)	삐 • 삐 X (5회)	• 건전지를 새것으로 바꿔주세요. (건전지 교환시기는 우측 대버너에서 먼저 알려줍니다)
불이 붙지 않은 상태에서 점화손잡이가 켜짐 위치로 돌아가 있는 경우	삐 • 삐 X (5회)	• 점화손잡이를 소화 위치로 돌려주세요.

### 제품보증서

품질보증기간은 구입한 날로부터 산정되므로 구입일자를 기재 받으시길 바랍니다.

린나이코리아(주)에서는 공정거래위원회 고시 소비자 분쟁해결 기준에 따라 아래와 같이 제품에 대한 보증을 실시합니다. 서비스 요청 시 당사 또는 지정된 협력사에서 서비스를 진행 합니다.

제품명	가스레인지(가정용)	품질보증기간: 1년 부품보유기간: 6년
구입일		

### 소비자분쟁해결기준 안내

분쟁유형	해결기준		
	보증기간 이내	보증기간 경과 후	
정상적인 사용상태에서 발생한 성능, 기능상의 하자 발생시 (품질보증기간 이내)	구입 후 10일 이내에 중요한 수리를 요할 때	제품 교환 또는 구입가 환급	해당없음
	구입 후 1개월 이내에 중요한 수리를 요할 때	제품 교환 또는 무상수리	해당없음
	제품 구입 시 운송과정 및 제품 설치 중 발생한 피해	제품교환 (운송, 설치자 책임)	해당없음
	교환된 제품이 1개월 이내에 중요한 수리를 요하는 고장 발생	구입가 환급	해당없음
	교환 불가능 시	구입가 환급	해당없음
	동일 하자로 2회째 고장 발생 시	제품교환 또는 구입가 환급	유상수리
	소비자가 수리 의뢰한 제품을 사업자가 분실한 경우	제품교환 또는 구입가 환급	유상수리 금액 징수 후 감가상각 금액으로 환급 또는 제품으로 교환
소비자 고의, 과실로 인한 고장의 경우	수리가 불가능한 경우	유상수리에 해당하는 금액 징수 후 제품교환	-
	수리가 가능한 경우	유상수리	유상수리
· 사용설명서 및 분해하지 않고 간단한 조정 시 · 인터넷, 안테나, 유선번호 등 외부환경 문제 시 · 초기 설치 시 부실하게 설치되어 재설치할 경우 · 제품의 이동, 이사 등으로 인한 설치 변경에 의한 문제 시 · 제품 내부 먼지, 헤드 등의 세척 및 이물 제거 시 · 타사제품(소프트웨어 포함)불량으로 서비스가 접수된 경우 · 소비자의 취급 부주의 및 잘못된 수리로 고장 발생 시 · 가스종류, 가스압, 전기용량을 틀리게 사용하여 고장 발생 시	· 설치 및 사용중의 외부충격으로 인하여 제품 파손 및 기능상의 고장이 발생한 경우 · 당사에서 미지정된 소모품 사용으로 고장 발생 시 · 사용설명서 내에 “주의사항” 을 지키지 않아 고장 발생 시 · 천재지변(낙뢰, 화재, 풍수해, 가스, 염해, 지진 등)에 의해 고장이 발생한 경우 · 소모성 부품의 수명이 다한 경우	유상수리	유상수리

· 제품 고장이 아닌 경우 서비스 비용이 부과될 수 있으므로 서비스 요청 전 사용설명서를 확인하세요.  
· 일반제품을 영업용도로 전환해서 사용할 경우 보증기간은 반으로 단축 적용됩니다.

· 본 보증서는 대한민국에서만 사용되며, 제발행하지 않으므로 잘 보관하세요.

인터넷 홈페이지 [www.rinnai.co.kr](http://www.rinnai.co.kr)  
부품물 홈페이지 [www.myrinnai.co.kr](http://www.myrinnai.co.kr)

제품구입 및 서비스 문의  
**1544-3651**



동진그룹  
한국서비스품질 우수기업