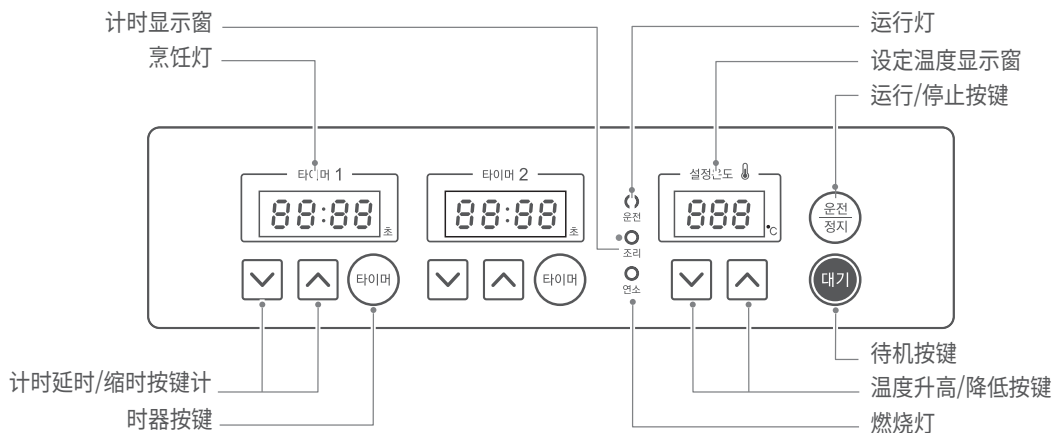
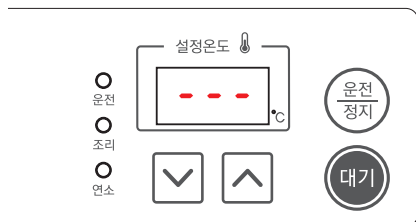


# 燃气炸锅的使用方法

## 操作部



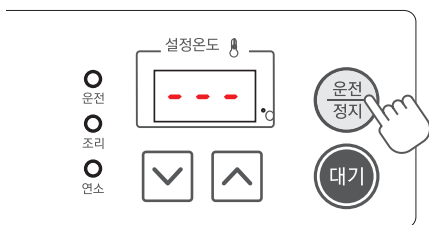
## 运行/停止



1. 接通电源之后, 显示窗上会出现(---)在3次闪烁后熄灭。

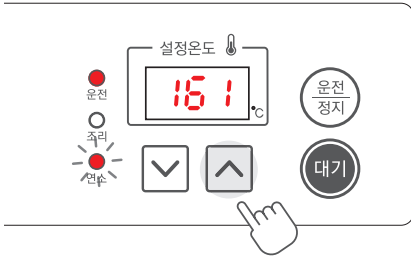


2. 按下[运行/停止]按键, 即可显示初始设定温度(160), 并点亮运行指示灯。



3. 烹饪结束后, 再次按下[运行/停止]按键, 设定温度显示窗上会显示(---), 并停止工作。

## 设定烹饪温度



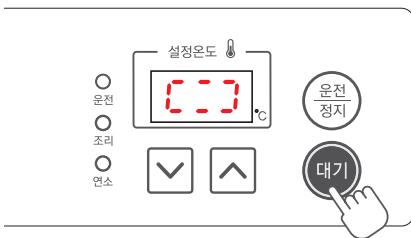
### 1. 按下[温度升高/降低]按键, 设定烹饪温度。

- 每按1次, 温度变更1°C, 持续按2秒以上, 温度以10°C单位变更。
- 过一会儿, 燃烧指示灯开启后就开始加热。



### 2. 达到设定的烹调温度后, 温度指示灯就会点亮。这时, 放入烹饪食材。

## 设定待机温度



### 1. 若按下[待机]按钮, 就在初始设定温度 (120°C) 的状态下运转, 同时显示窗上的 ( ) 标志开始旋转。

- 若在待机状态下再次按下[待机]按钮, 则会以设定温度运行。



### 2. 完成设定后, 会处于待机状态。

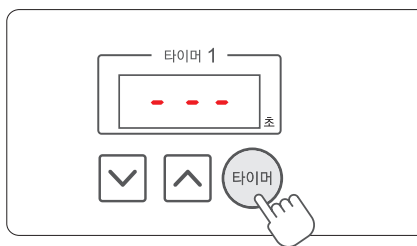
## 设定计时器



1. 若按下[计时]按键, 则初始设定时间(10:00)在闪烁3次后开始执行功能。



2. 按下[计时延时/缩时]按键以设定时间。
  - 每按下1次, 时间就变更1秒。
  - 完成设定之后, 设定时间会闪烁3次后执行相应功能。

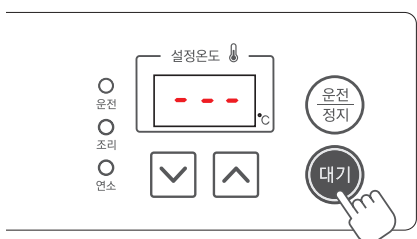


3. 完成之后, 会闪烁(00:00)后, 响起蜂鸣声。这时, 若按下[计时]按键, 蜂鸣音就会停止, 并显示(---)。

## 调整蜂鸣声音量

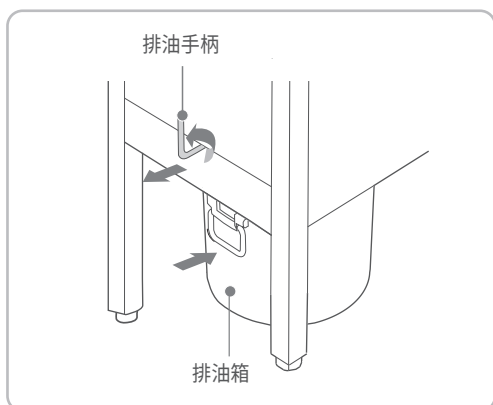


1. 在停止运转的状态下, 长按[待机]5秒。
2. 按下[温度升高/降低]按键, 改变音量。

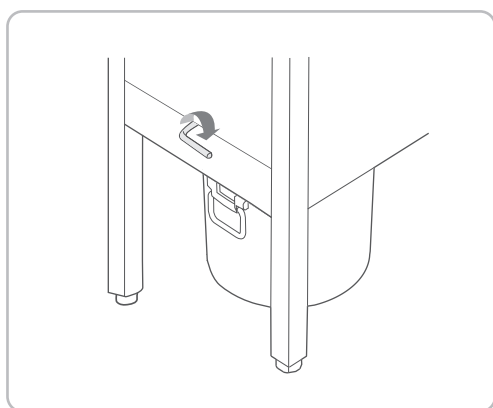


3. 按下[待机]按键, 或5秒后, 显示窗上会显示(---), 并改变音量。

## 排油方法



1. 将排油箱放置在抽油孔下方。
2. 将排油手柄向前拉, 然后沿逆时针方向缓慢转动。



3. 排油结束之后, 再沿顺时针方向转动并关闭。

## 常见故障识别与处理方法

| 故障代码 | 内容   | 处理方法                                             |
|------|------|--------------------------------------------------|
| E11  | 点火不良 | • 请检查燃气阀门是否打开。                                   |
| E14  | 油箱过热 | • 当感应到过热时会自动切断燃气, 温度下降之后, 会自动恢复。按下运行/停止按键, 重新启动。 |