



### 모델명

RDW-600EN, RDW-610E

### 주의사항

- 이 제품은 상업용(업소용)이므로 가정용으로 사용하지 마세요.
- 제품 사용 전 반드시 설명서를 읽어보시고, 항상 볼 수 있는 곳에 보관하세요.
- 설명서의 그림은 구입하신 제품과 일치하지 않을 수 있으며, 제품의 외관 및 규격 등은 제품 개선을 위해 사전 예고 없이 변경될 수 있습니다.
- 한국 내 전용 제품이므로 중국 포함 해외 반출사용 및 제품 사양 변경 등의 경우, 품질을 보증할 수 없으며 안전사고 위험성이 존재합니다. (This product is for Korea only, In case of using oversea including China and changing product spec, Rinnai Korea don't guarantee quality, also safety accident can happen. 此产品仅用于韩国国内, 如在韩国国外包括在中国国内使用和更换产品规格, 可能会发生安全事故. 韩国林内对产品与安全不作任何保证.)

#### 안전을 위한 주의사항

⚠ 경고	지시 사항을 지키지 않았을 경우 사용자가 사망하거나 중상이 발생할 가능성이 있습니다.	<ul style="list-style-type: none"> <li>제품 이동 시 다리를 잡고 끌지 마세요. 제품 무게로 인하여 다리가 파손되거나 제품 고장의 원인이 됩니다.</li> <li>식기류 세척 이외의 다른 용도로 사용하지 마세요. 화재 및 제품 파손의 원인이 됩니다.</li> <li>사용 중에는 절대로 도어를 열지 마세요. 특히 어린이의 접근을 반드시 막아주세요. 화상 및 감전 등의 위험이 있습니다.</li> <li>사용 중에는 장시간 제품에서 떠나지 마세요. 제품 과열 및 흡수 모터 오작동에 대비하여 항상 사용자의 주의가 필요합니다.</li> <li>제품에 매달리거나 무리한 힘을 가하지 마세요. 제품이 넘어져 제품 파손은 물론 상해를 입을 수 있습니다.</li> <li>사용하려는 식기를 확인하세요. 뜨거운 물 및 세제류에 의해서 변형, 변색이 될 수 있는 식기는 세척하지 마세요. (내열 90°C 이하 플라스틱 식기, 은제 식기, 양은 식기, 알루미늄 식기, 고급 식기류 등)</li> <li>온수공급장치는 독립적으로 사용할 수 있도록 설치하세요. 타제품과 온수 공급장치를 공유하여 사용하면 온수공급이 원활하지 않아 정상적으로 작동되지 않을 수 있습니다.</li> <li>전원은 반드시 단독으로 연결하세요. 다른 제품과 동시에 사용하면 이상발열 및 화재의 원인이 됩니다.</li> </ul>
⚠ 주의	지시 사항을 지키지 않았을 경우 사용자가 상해를 입을 수 있으며 제품이 파손되거나 오작동 할 수 있습니다.	
❗	강제지시 표시로 반드시 준수해야 할 항목을 강조해 나타냅니다.	
🚫	일반적인 금지 표시로 하지 말아야 할 항목을 강조해 나타냅니다.	
📌	감전예방을 위한 접지표시를 나타냅니다.	

**⚠ 경고**

- 불꽃이 쉬운 물건은 제품 가까이 놓지 마세요. 제품 과열로 제품 고장 및 화재의 원인이 됩니다.
- 물이 될 수 있는 장소에서 절대로 사용하지 마세요. 전원부에 물이 들어가면 오작동 및 감전 등으로 인한 제품 손상의 원인이 됩니다.
- 당사 서비스 기사 이외에는 절대로 분해, 수리, 개조하지 마세요. 임의의 분해, 수리, 개조는 제품 안전에 큰 영향을 줄 수 있습니다. 제품 고장이라 생각될 때는 설명서를 참조하거나 당사 서비스 센터에 연락하세요.
- 지진, 화재 시 또는 사용 중 이상음, 이상한 냄새 등을 감지했을 때는 곧바로 사용을 멈추고 전원을 차단하세요.

모델명	정격전류	감도전류
RDW-600EN	30A	30mA
RDW-610E	40A	30mA

- 전원은 반드시 단독 누전차단기(ELCB)를 사용하여 연결하세요. 대전류에 의한 화재의 원인이 됩니다.
- 누전차단기(ELCB) 용량을 확인하세요.

- 전원 케이블의 연결 및 접지가 확실하게 되어있는지 확인하세요. 전원 연결 시 젖은 손으로 만지면 감전의 원인이 됩니다. 반드시 손을 깨끗히 닦고 연결하세요.

경도	PH	염화물
30~60ppm	7.5 이상	30ppm 이하

- 사용하는 급수의 성분을 확인하세요.
- 수질 확인은 수질 경도계를 이용하세요. 지하수 등 석회 성분이 포함되면 침전물에 의하여 세척기의 이상 작동은 물론 고장의 원인이 됩니다. 이런 경우 연수기나 정수필터를 별도로 연결하세요.

#### 주의

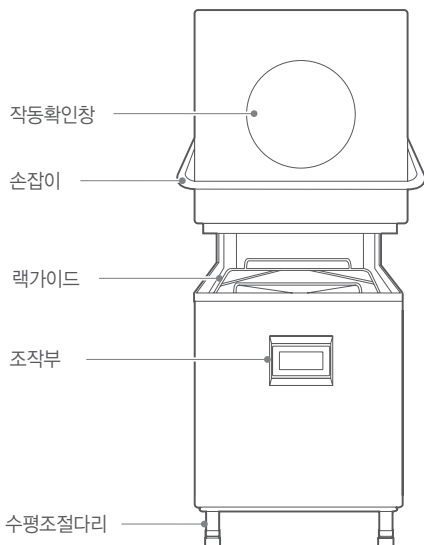
- 제품 위에 물건을 올려놓지 마세요. 사용 시 개폐하는 문으로 물건이 떨어져 상해를 입을 수 있습니다.
- 본 제품의 부속품 이외 별도의 보조용품을 사용하지 마세요. 시판되는 보조용품은 형상과 기능이 맞지 않아 제품 파손 및 성능에 영향을 줄 수 있습니다. 반드시 린나이 부속품을 사용하세요.

#### 겨울철 동파를 위한 주의사항

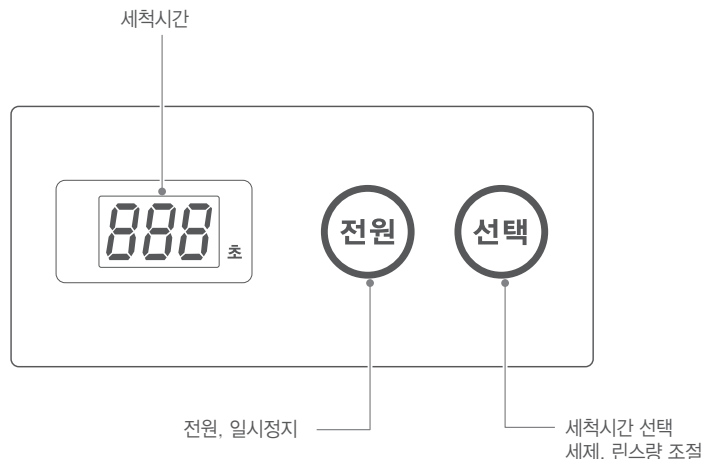
- 식기세척기 세척탱크에 있는 배수파이프를 빼서 배수시키세요.
- 겨울철 동파방지를 위해 전원코드를 항상 연결하세요. 겨울철 기온이 떨어져 제품 내부의 온도가 5°C 이하가 될 경우 행금수 히터가 작동됩니다.
- 외부에 노출된 배관은 보온재로 감싸주어야 안전합니다. 특히 급수관은 반드시 보온하세요.

### 사용하기

#### 각 부의 명칭



#### 조작부



## 세척하기

### 1 온수기의 작동 상태를 확인하세요.

- 온수기에 연결된 급수밸브 혹은 가스 밸브(가스식 온수기)를 열어주세요. 소형 순간식 온수기 사용 시
- 온도를 중간으로 설정하세요. 최대 온도를 설정하면 행굼수 물량이 부족할 수 있습니다.



### 2 전원버튼을 누르세요.

- 표시창에 설정된 세척시간이 점멸되고 준비동작이 자동으로 진행됩니다.
- 행굼수가 분사되어 세척수를 공급합니다. (약 4~5회)
- 준비가 끝나면 부저음이 울리고 표시창에 설정된 세척시간이 점등됩니다.
- 준비동작 중에는 도어를 닫아주세요.

### 3 세척시간 선택버튼을 눌러주세요.

- 준비동작이 끝난 후 원하시는 세척시간 선택버튼을 눌러주세요.
- 초기 설정된 세척시간은 70초입니다.

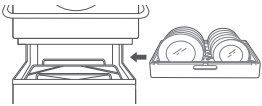
시간 설정	70초	90초	120초	사용자 모드
세척시간	43초	65초	95초	0, 43, 65, 95초 중 선택
정지 시간	5초	5초	5초	5초
행굼 시간	12초	12초	12초	12, 17, 22초 중 선택
건조 시간	10초	8초	8초	10초



- 준비완료 후 세척동작전 변경가능합니다.
- 세척완료 후 도어 열고 변경 가능합니다.
- 사용자 모드의 세척시간은 사용자가 설정한 세척, 행굼 시간을 합산하여 설정되고 'USr'로 표시됩니다. 예) 세척 43초, 행굼 17초 설정 시 75초가 설정됩니다. (세척 43초, 정지 5초, 행굼 17초, 건조 10초)
- 사용자 모드 선택은 사용자 모드 설정을 참조하세요.

### 4 도어를 열고 세척물을 넣어 주세요.

- 준비 동작이 끝난 후 도어를 열고 세척물이 담긴 랙을 넣은 후 도어를 닫으면 자동으로 세척이 진행됩니다.



### 5 세척기를 작동시키세요.

- 도어를 내리면 설정된 세척시간에 따라 순차적으로 세척, 행굼, 건조가 완료됩니다.
- 표시창에 세척시간이 '0'으로 표시되고 부저음이 울리면 도어를 열고 랙을 꺼냅니다.



### 6 사용을 마친 후 세척기를 끄세요.

- 전원버튼을 3초 이상 누르면 모든 램프가 꺼집니다.
- 전원버튼을 짧게(3초 미만) 누르면 세척기가 일시 정지하게 되므로 주의하세요.



- 모든 조작 버튼은 살짝만 눌러도 예민하게 작동합니다.
- 손가락을 제외한 신체의 다른 부분 또는 도구를 이용하면 제품의 고장 및 오작동을 일으킬 수 있습니다.
- 조작부가 파손되어 제품 내부로 물이 유입되면 제품 고장은 물론 화재의 위험이 있습니다.
- 준비 동작 중에는 세제 린스 공급장치가 시험 작동하며 호스 내에 공기가 있으면 소음이 발생할 수 있습니다. 호스 내에 공기가 제거되고 세제/린스가 채워지면 소음이 없어집니다.
- 세척 시 발생하는 스팀에 의해 실내 습도가 증가하여 세척기 및 다른 전자기기에 영향을 줄 수 있습니다.
- 손잡이 모서리를 잡고 여닫을 시 손이 쥘 수 있으니 주의하세요.
- 짧은 시간 내 연속으로 행굼으로만 사용 시 행굼수 보충을 위해 자동으로 준비단계로 진입할 수 있습니다. 제품의 고장이 아니라 준비가 완료되면 남은 동작을 계속합니다.



주의

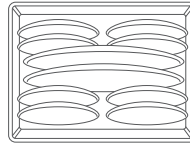
## 일시 정지



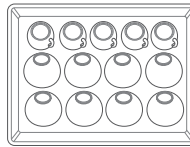
- 전원버튼을 짧게(3초 미만) 누르면 세척기 작동이 일시 정지됩니다.
- 전원버튼을 짧게(3초 미만) 다시 누르거나 도어를 열었다가 닫아 주시면 일시 정지 기능이 해제됩니다.

## 식기의 올바른 배열방법

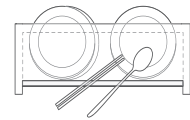
- 접시 쟁반 등의 식기류는 세워서 배열하세요.
- 접시 배열 시작은 가운데로 배열하면 세척 효과가 좋습니다.
- 식기와 식기의 간격을 가능한 한 넓게 배열하세요.
- 식기를 포개어 놓거나 바짝 붙여서 배열하면 세척 효과가 떨어집니다.
- 접시 또는 그릇을 동시에 넣고 세척할 경우 세척 성능이 떨어질 수 있습니다.
- 되도록 한 종류의 식기를 세척하세요.
- 작은 접시의 배열 수량은 14개, 큰 접시 배열 수량은 7개입니다.



- 찾잔, 밥공기 등 깊이가 깊은 식기류는 엷어서 배열하세요.



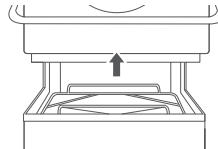
- 랙의 빈틈 사이로 가늘거나 작은 물건(숟가락, 젓가락)이 빠져 나오면 식기를 파손하거나 세척/행굼수 분사기의 회전을 방해하여 제품 고장을 일으키게 되므로 세심한 주의를 기울여 주세요.



## 식기를 랙에 넣는 방법

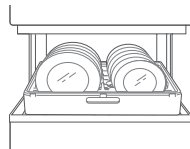
### 1 윗쪽으로 도어를 열어 주세요.

- 도어를 열 때는 순간적으로 무리한 힘을 가하지 마세요. 강제로 무리한 힘을 가할 경우 도어 스프링이 파손될 수 있습니다.



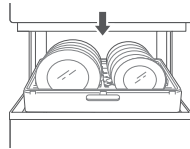
### 2 랙을 제품 안쪽으로 넣어 주세요.

- 랙을 세척기 내의 랙 가이드에 따라 제품의 중앙부에 위치하도록 밀어 넣어주세요.
- 랙이 중앙에 위치하지 않으면 도어를 닫을 때 식기에 충격을 가하여 식기를 파손 시킬 수 있습니다.



### 3 도어를 닫아주세요.

- 도어를 닫을 때는 랙과 부딪히는지 잘 살펴보면서 천천히 내려주세요.
- 도어를 닫을 때 손이 끼지 않도록 주의하세요.



## 세척시간 및 식기종류 선택방법

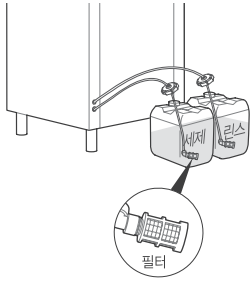
구분	식기에 음식물 오염이 적을 때, 간단한 행굼 후 건조가 필요할 때	식기에 음식물 오염이 보통일 때	식기에 음식물 오염이 많을 때, 식사 후 많은 시간이 지났을 때
식기 종류	우유컵, 커피컵, 음료수컵	기름기가 묻은 그릇 및 접시류(중)	음식찌꺼기 및 기름기가 많이 묻은 그릇, 스푼, 밥그릇, 접시류(대)
세척시간 설정	70초	90초	120초
세척시간	43초	65초	95초
정지 시간	5초	5초	5초
행굼 시간	12초	12초	12초
건조 시간	10초	8초	8초



주의

- 뜨거운 물에 의해서 변형될 수 있는 식기(변형온도 90°C 이하의 식기)를 세척하지 마세요.
- 일정 시간 경과 후 다시 사용하실 경우는 전원을 끄지 마세요. 자동으로 세척준비 상태가 유지됩니다.
- 음식찌꺼기가 말라 붙었거나 많을 경우와 오랜 시간 방치된 그릇은 반드시 애벌세척을 하거나 음식찌꺼기를 제거한 후 사용하세요. (음식물을 직접 넣고 끓여 조리한 그릇, 찌개 등이 탄 냄비, 구이부침용 냄비 또는 불판, 장시간 방치한 밥그릇)
- 립스틱이 묻은 식기는 림스틱의 종류에 따라 세척이 안 될 수 있습니다.

### 세제/린스 확인



- 세제/린스 필터 세트가 전용 세제 린스통에 정확히 넣어져 있는지 확인하세요.
- 세제와 린스를 바꿔 연결하지 않도록 주의하세요.
- 세제/린스를 교체할 시 세제/린스통의 뚜껑을 돌려 열어주세요.
- 교체 후 세제/린스통 내부에 오염물이 들어가지 않도록 뚜껑을 돌려 막아주세요.
- 세제/린스의 공급이 원활하지 않을 시 뚜껑을 열어 끝단의 필터부를 깨끗한 물에 씻어내거나 부드러운 솔로 이물질질을 닦아내세요.
- 세제/린스 호스분해 및 필터 청소 시 피부에 닿지 않도록 주의하세요.
- 세제/린스 호스 연결부 오조립 시 세제/린스 호스에 기포가 발생할 수 있습니다.
- 호스를 분해 후 재조립 시에는 반드시 작동상태를 확인하세요. 기포 발생 시 세척이 안 될 수 있습니다.
- 세제와 린스는 린나이 대리점 또는 구입처에 문의하여 구입하세요.

### 세제/린스 가속 공급



- 1 선택버튼을 3초 이상 누르세요.
  - 'rd' 표시가 나타납니다.



- 2 전원버튼을 누르면 세제/린스가 60초 동안 가속 공급됩니다.
  - 전원버튼을 한번 더 누르면 정지합니다.

### 린스 투입량 조절



- 1 선택버튼을 3초 이상 눌러 'rd' 표시가 나타난 상태에서 선택버튼을 한번 더 누르면(3초 미만) 린스 조절 'r' 표시가 설정됩니다.
- 2 전원버튼을 눌러(3초 미만) 린스 투입량 조절 모드로 들어갑니다.



- 3 선택버튼을 눌러 린스 투입량을 0~20단계 까지 조절할 수 있습니다.
  - r10단계 : 린스 투입시간 10초
  - r20단계 : 린스 투입시간 20초
  - 선택버튼을 3초 이상 누르면 빠르게 변경됩니다.
  - 원하는 린스 투입량을 조절합니다.
  - 단계조절은 짝수단계로만 표시 및 변경됩니다.
- 4 전원버튼을 눌러 투입량을 확정합니다.

### 세제 투입량 조절



- 1 선택버튼을 3초 이상 눌러 'rd' 표시가 나타난 상태에서 선택버튼을 두번 더 누르면(3초 미만) 세제 조절 'd' 표시가 설정됩니다.
- 2 전원버튼을 눌러(3초 미만) 세제 투입량 조절 모드로 들어갑니다.



- 3 선택버튼을 눌러 세제 투입량을 0~30단계 까지 조절할 수 있습니다.
  - d16단계 : 세제 투입시간 16초
  - d30단계 : 세제 투입시간 30초
  - 선택버튼을 3초 이상 누르면 빠르게 변경됩니다.
  - 원하는 세제 투입량을 조절합니다.
  - 단계조절은 짝수 단계로만 표시 및 변경됩니다.
- 4 전원버튼을 눌러 투입량을 확정합니다.

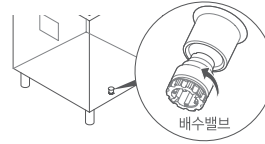
### 행굼탱크 배수방법



- 1 선택버튼을 3초 이상 눌러 'rd' 표시가 나타난 상태에서 선택버튼을 세번 더 누르면(3초 미만) 행굼펌프 작동 'P' 표시가 설정됩니다.



- 2 전원버튼을 누르면 행굼 펌프가 작동하여 자동 배수됩니다.



- 3 자동 배수가 끝나면 제품 오른쪽 아래의 배수 밸브를 돌려 남은 행굼수를 제거하세요.
- 4 행굼수 배수가 완료되면 반드시 배수 밸브를 다시 잠가주세요.



- 주의**
- 배수 밸브를 돌려 남은 행굼수를 제거할 때는 반드시 고무장갑을 착용하세요.
  - 사용 직후 행굼수는 고온이므로 화상에 주의하세요.

### 사용자 모드 설정



- 1 선택버튼을 3초 이상 눌러 'rd' 표시가 나타난 상태에서 선택버튼을 네번 더누르면(3초 미만) 사용자 모드 'USR' 표시가 설정됩니다.



- 2 전원버튼을 눌러(3초 미만) 사용자 모드로 들어갑니다.



- 3 선택버튼을 눌러 원하는 세척시간을 선택한 후 전원버튼을 눌러 세척시간을 확정합니다.
  - C00 : 0초
  - C43 : 43초
  - C65 : 65초
  - C95 : 95초



- 4 선택버튼을 눌러 원하는 행굼 시간을 선택한 후 전원버튼을 눌러 행굼 시간을 확정합니다.
  - H12 : 12초
  - H17 : 17초
  - H22 : 22초

- 초기 설정된 사용자 모드설정 시간은 22초입니다. (세척 0초, 행굼 12초, 건조 10초)
- 세척준비 완료 시 'USR' 표시 상태에서 전원버튼과 선택버튼을 동시에 3초간 누르면 설정한 전체 시간을 5초간 표시합니다.
- 초음파 세척기 애벌세척 또는 별도의 세척과정 이후 행굼, 건조만 필요할 때 효과적으로 사용가능합니다.
- 사용 환경이나 식기 오염 정도에 따라 사용자가 원하는 세척, 행굼 시간을 변경할 수 있습니다.
- 사용자 설정모드는 세척시간, 행굼 시간을 변경할 수 있습니다.

### 장시간 사용하지 않을 경우

- 하루 중 장시간 사용하지 않을 경우에도 전원을 끄지마세요.
- 전원이 켜져있어야만 세척수와 행굼수의 적정 온도를 유지하여 항상 세척대기 상태가 가능합니다.



- 주의**
- 제품 설치 후 처음 사용하는 경우 또는 세제 린스통을 새것으로 교체 했을 경우 또는 제품 사용 중 세제나 린스 공급이 원활하지 않을 경우에는 반드시 세제/린스 가속을 해야 합니다.

# 설치 하기

## 설치자 확인사항

- 설치공사를 할 경우 반드시 당사가 지정한 자격을 갖춘 시공자를 통하여 설치하세요.
- 제품을 정확하고 안전하게 사용할 수 있도록 사용설명서를 잘 읽고 지정된 공사를 하세요.
- 미자격자에 의한 시공은 제품 파손은 물론 누설, 누전에 의한 화재의 원인이 됩니다.
- 전기배선 공사 상태를 반드시 확인하세요.

## 설치 전 확인사항

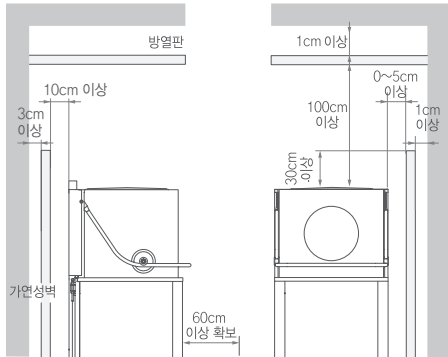
- 전원 연결 시 전원 케이블은 60245 IEC 57번(4SQ) 이상을 사용하세요.
- 본 제품에 공급되는 물은 반드시 수도물을 사용하기를 권장합니다. (경도 30~60ppm)
- 지하수를 사용할 때는 스케일 필터를 반드시 설치하세요. 스케일(석회) 생성으로 제품 내부 물탱크의 히터 작동이 안 될 수 있으며 제품에 치명적인 손상을 줄 수 있습니다.
- 제품을 설치하고 연결하기 전에 설치장소의 설비(정격전압)가 명판에 표시된 사항과 일치하는지 확인해 주세요.
- 명판은 제품의 오른쪽 아랫면에 붙어 있습니다.
- 전원차단 스위치와 물잠금 밸브는 반드시 제품 근처에 설치되어 사용자 접근이 쉬워야 합니다.

## 설치장소 선택

- 환기와 배기가 잘되는 곳과 습기가 적은 곳에 설치하세요.
- 제품 주변에 가연성 물건을 가까이 놓지 마세요. 화재의 직접적인 원인이 됩니다.
- 설치장소는 반드시 바닥이 수평하고 고정이 단단한 곳에 설치하세요. 이동하는 차량 및 선박에서 사용하는 경우 화재나 화상의 원인이 됩니다.
- 바닥이 수평이 아니면 제품 내부 회전체에 의한 진동으로 제품 파손의 원인이 될 수 있습니다.
- 제품을 이동하는 통로는 충분히 확보되어 있는지 확인하세요.
- 제품을 끌어서 이동하면 제품 하중으로 인해 다리가 파손될 수 있습니다.
- 제품을 이동한 후에는 세척기 내, 외부에 부착된 보호필름이나 포장지를 제거하세요. 특히 세척기 내부에 있는 부속품을 모두 꺼내세요.

## 안전거리

- 제품과 벽 사이의 거리는 충분히 넓혀주세요.
- 가연성 벽에 스테인리스 판 등을 직접 부착하여 장시간 사용하면 열전달로 인해 화재의 원인이 됩니다.
- 방열판을 설치할 때는 정확하게 설치하세요.
- 방열판의 설치는 사용자의 주방 구조에 따라 알맞게 제작, 설치해야 하며 사용자가 구입해야 합니다.
- 제품 주변에 다른 열기구를 사용하면 간접 열로 인해 오작동의 우려가 있으므로 되도록 다른 열기구와 동시 사용을 피해주세요.
- 제품을 설치할 때 가연물과 확실하게 이격거리를 확보하세요.
- 천장, 선반 등의 가연물과 제품 배기구 사이 : 100cm 이상
- 측, 후면 벽은 목재 등과 같은 가연성 벽 사이 : 10cm 이상
- 서비스 발생 시 제품을 수리할 수 있는 공간을 확보하세요. 제품 전면에서 60cm 이상 공간 확보가 필요합니다.



## 전기배선 공사

- 본 제품은 AC 220V 전원이 필요합니다.
- AC 110V 지역인 경우는 정격용량 8.0kVA 이상의 승압 트랜스를 사용하세요.
- 전기배선에 대해서는 전문 전기 설비업체에 문의하세요.

### 접지공사

- AC 220V 지역에서도 전원 콘센트 측면 접지가 되어있지 않을 때는 접지공사를 반드시 하세요.
- AC 110V 지역에서도 개별 승압하여 AC 220V를 사용할 때는 반드시 접지공사를 하세요.
- 접지용 배선은 공칭단면적 1.5mm<sup>2</sup> 이상의 것을 사용하세요.
- 배전반은 세척 시 발생할 수 있는 낙수와 증기로부터 보호될 수 있는 위치에 설치하세요.
- 안전한 제품사용을 위하여 반드시 배전반에 단독으로 누전차단기를 설치하세요.
- 감전 예방을 위해 반드시 접지공사를 하세요.
- 전기배선 공사 상태를 반드시 확인하세요. 고장이나 누전의 경우 감전될 수 있습니다.
- 접지가 안되어 있는 경우에는 전문설비점에 상담하고 설치하세요.

## 배관연결

### 배수 연결

- 식기세척기 바닥면에 있는 세척수 배수구에 배수호스(자바라 호스)를 연결한 후 주방 내 하수구에 연결하세요.
- 배수호스를 지면에서 80mm 이하 높이에 설치하세요. 80mm 이상일 경우 배수가 역류하여 세척 품질이 떨어질 수 있습니다.
- 배수호스로 물을 배출할 때는 화상에 특히 주의하세요.
- 배수가 원활하게 될 수 있도록 배수관이 꼬이지 않았는지 확인하세요.
- 다른 용도로 배수호스를 잡고 흔들어 사용하지 마세요.
- 세척수 배수호스 끝단에 거름망을 달아 놓지 마세요. 막히는 원인이 됩니다.

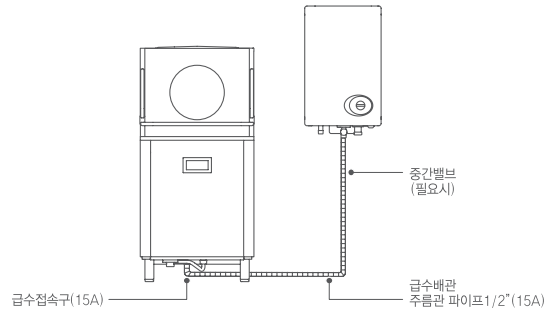
## 급수 연결

- 온수기가 전용으로 설치되어 있는지 확인하세요.
- 각 접속부는 분리 할 수 있는 유니온이나 너트조임 접속으로 하세요.
- 배관 재료는 반드시 KS 기준에 적합한 것을 사용하세요.
- 급수 배관을 세척기의 접속구에 연결하기 전에는 반드시 배관 내의 이물질이나 배관 공사 시 생긴 찌꺼기를 제거하세요.
- 지하수를 급수로 이용할 때는 반드시 스케일 필터를 설치하세요.

## 전용 온수기 설치 시

구분	소형 RW-08SE/SF, 동급제품	중형 RW-14BE/BF, 동급제품	대형 RW-18BE/BF, 동급제품
온도설정			
	중간	55°C ~ 60°C	
요구 온수공급량	4ℓ/min~6ℓ/min		
온수량 조절용 중간밸브	필요 없음		필요함

- 소화 안전 타이머 기능이 부착된 소형온수기 사용 시, 수압이 낮은 경우에는 온도 설정을 중간 정도에 맞춰 사용하세요.
- 중, 대형 온수기의 경우 식기세척기 급수부에 중간밸브를 반드시 부착하여 공급되는 온수량을 4ℓ/min ~ 6ℓ/min에 맞추세요.
- 온수기는 식기세척기 전용으로 설치하세요.
- 온수기와 식기세척기를 연결하는 배관이 실외로 노출될 때는 반드시 보온재로 시공하여 주시고 배관 길이는 최대한 짧게 하세요.
- 배관 길이가 길면 온수 온도가 낮아져 제품이 정상적으로 작동되지 않을 수 있습니다.
- 온수기의 설치 높이는 식기세척기 보다 높게 설치하세요. 바닥에서 최소 1m 이상 높이에 설치하세요.



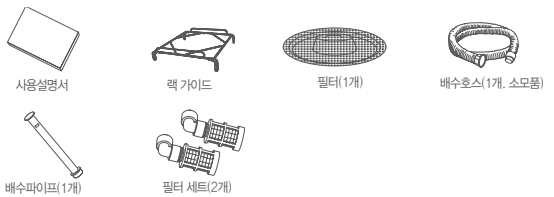
### 기존 사용 온수 공급장치 연결 시

- 공급되는 온수 온도는 40°C 이상 ~ 70°C 이하이어야 합니다.
- 공급되는 온수 온도가 낮을수록 준비 시간이 길어지며 연속 세척 등의 정상적인 작동이 안 될 수 있습니다.
- 고온의 온수(80°C)가 공급되면 제품 안전상 과열방지 장치가 작동될 수 있습니다.
- 타제품에 온수가 동시에 공급되는 경우, 수온 변동 및 온수량 부족으로 정상적인 작동이 안 될 수 있습니다.

## 배관공사의 일반적인 주의사항

- 제품 사용을 위해서는 49kPa(0.5kg/cm<sup>2</sup>)~297kPa(3kg/cm<sup>2</sup>) 미만의 급수압력 또는 최소(4ℓ/min)의 수량을 확보해야 합니다. 단, 급수압력이 294kPa(3kg/cm<sup>2</sup>) 이상 시 제품과 배관 사이에 반드시 감압밸브를 설치 하세요. 제품 손상의 원인이 되므로 반드시 설치하세요.

## 부속품 확인



### 별매품



- 사용설명서는 항상 찾기 쉬운 곳에 잘 보관하세요.
- 부속품의 수량이 정확히 맞는지 확인하세요.
- 구입 가능한 부속품은 린나이 부속품(www.myrinnai.co.kr)에서 확인할 수 있습니다.
- 제품에 붙어있는 테이프, 스티로폼, 종이류 등은 모두 제거하세요.

## 문제해결 및 관리하기

### 고장신고 전 확인사항

제품에 이상이 있을 때는 서비스를 의뢰하기 전에 다음 사항을 반드시 확인하세요.

증상	확인사항
전원이 들어오지 않는 경우	<ul style="list-style-type: none"> <li>배전함의 전원차단기가 있지 않나요?</li> <li>전원버튼은 눌렀나요?</li> </ul>
급수가 되지 않을 경우	<ul style="list-style-type: none"> <li>급수밸브가 열려 있나요?</li> <li>운수공급장치가 정상적으로 작동하나요?</li> </ul>
세척, 행굼 시 소음이 심할 경우	<ul style="list-style-type: none"> <li>제품이 수평으로 설치되어 있나요?</li> <li>식기를 노즐에 부딪히게 넣지 않았나요?</li> </ul>
배수가 되지 않을 경우	<ul style="list-style-type: none"> <li>배수호스가 꺾여 있지 않나요?</li> <li>배수호스 끝을 너무 높게(80mm이상) 설치하지 않았나요?</li> </ul>
세척상태가 나쁠 경우	<ul style="list-style-type: none"> <li>세척노즐에 이물질이 끼어 있지는 않나요?</li> <li>세척노즐이 그릇에 부딪히거나, 회전이 되지 않나요?</li> <li>랙에 꽂혀있는 식기가 서로 겹쳐있지 않나요?</li> <li>세제는 있는지 확인했나요?</li> <li>식기에 따른 찌꺼기가 붙어있나요?</li> <li>세척수를 장시간 반복 사용하여 오염이 심하지는 않나요?</li> <li>장시간 사용을 하지 않아 세척수의 온도가 너무 떨어져 있지는 않나요?</li> </ul>
행굼 상태가 나쁠 경우	<ul style="list-style-type: none"> <li>행굼노즐에 이물질이 끼어 있지 않나요?</li> <li>행굼노즐이 그릇에 부딪히거나, 회전이 되지 않나요?</li> <li>린스가 있는지 확인했나요?</li> <li>랙에 꽂혀있는 식기가 서로 겹쳐 있지 않나요?</li> </ul>
거품이 날 경우	<ul style="list-style-type: none"> <li>전용세제를 사용하고 계시나요?</li> <li>일반세제가 묻은 그릇을 넣지 않았나요?</li> </ul>

### 자가진단 조치

제품 전면 조작부에 에러번호가 표시되면 다음 사항을 확인하세요.

표시	내용	조치방법
E15-1	행굼수 과열	<ul style="list-style-type: none"> <li>당사 서비스 센터로 문의하세요.</li> </ul>
E15-2	세척수 과열	
E31	행굼수 써미스터 단선 및 단락	
E32	세척수 써미스터 단선 및 단락	
E44	행굼수 수위검지 논란 이상	
E51	전원스위치 불량	
E26	세척수 만수위 에러	<ul style="list-style-type: none"> <li>세척탱크에 있는 배수파이프가 정위치에 삽입되어 있는지 확인하세요.</li> <li>세척탱크 수위검지부에 이물질이 묻어 있는지 또는 막혀 있는지 확인하세요.</li> <li>급수밸브가 닫혀있는지 확인한 후 밸브를 열고 전원버튼을 눌러주세요.</li> <li>물공급이 정상적으로 되는지 확인하세요.</li> <li>해결이 안될 경우에는 당사 서비스 센터로 문의 하세요.</li> </ul>
E42	행굼수 만수위 에러	
E43	행굼수 저수위 에러	
E89	세척수, 행굼수 결빙	

### 점검 및 확인

제품 내부에 인화성 물질이 없는지를 확인한 후 레가이드를 삽입하고 전원코드를 연결하세요. 사용설명서에 준하여 시운전을 실시한 후 아래의 체크리스트 항목대로 체크하세요.

설치기사 점검사항	확인	비고	시운전 확인
1. 설치장소 바닥 수평상태 확인	<input type="checkbox"/>		모델명
2. 전기 배선 공사 및 배관 연결상태 확인	<input type="checkbox"/>		설치일자
3. 급수배관 수입(중간밸브 연결) 및 수질(경도) 확인 (수압높은 지역 : 감압변 설치)	<input type="checkbox"/>		
4. 배수 호수 및 설치 상태 확인	<input type="checkbox"/>		제조번호
5. 세제, 린스 호스가 연결 상태 확인	<input type="checkbox"/>		설치장소
6. 시운전 가동 및 제품 이상 유,무 확인	<input type="checkbox"/>		
비고			

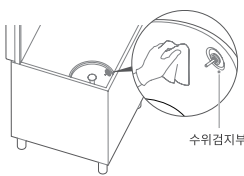
고객 확인사항	확인	비고	설치점명
1. 제품의 외관 손상 및 설치상태 이상유무 확인하셨습니까?	<input type="checkbox"/>		설치지명
2. 제품이 원하시는 위치에 설치되었습니까?	<input type="checkbox"/>		전화번호
3. 전기 설치에 대하여 안전하게 설치되어 있는지 확인하셨습니까?	<input type="checkbox"/>		기타
4. 제품 안에 있는 부속품은 확인하셨습니까? (부속품의 이상 유무 확인)	<input type="checkbox"/>		
5. 제품 작동상태는 이상 없습니까?	<input type="checkbox"/>		설치자확인 고객확인
6. 제품의 사용법에 대하여 설명은 받으셨습니까?	<input type="checkbox"/>		
비고			

## 청소 및 손질방법

### ⚠ 경고

- 제품 조작 시 손을 제외한 어떠한 도구 및 신체 부위를 사용하지 마세요. 조작부의 경우 오작동 및 파손이 발생하고 배수 손잡이의 경우 연결된 밸브에 충격이 가해져 누설이 발생할 수 있습니다.
- 제품에 물을 뿌리지 마세요. 제품 내부의 주요 전자부품 등에 물이 들어가면 제품 고장, 화재 및 상해의 직접적인 원인이 됩니다.
- 청소를 위해 절대로 신나, 벤젠 등 인화성 물질을 사용하지 마세요. 작동 시 가연성 물질이 발화되어 화재의 원인이 됩니다.
- 제품 내부를 청소할 때는 반드시 장갑을 사용하세요. 사용 후 고온에 의한 화상과 날카로운 부분에 찰과상을 입을 수 있습니다.

### ⚠ 주의



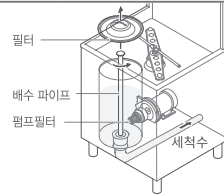
- 세척기 사용이 끝난 후 세척탱크 내부와 필터 및 전용 랙을 깨끗이 청소하세요.
- 세척탱크 내부는 주 1 회 이상 청소하세요.
- 수위검지부는 부드러운 천으로 닦으세요.
- 필터가 막힐 경우 세척물이 떨어지거나 세척수가 넘칠 수 있습니다.
- 세척탱크 내부 수위검지부가 오염되면 제품 고장의 원인이 됩니다.
- 이물질이 묻어 있는 경우 제품 오작동 및 과열로 인한 화재의 원인이 됩니다.

- 청소 및 손질 시에는 부드러운 천으로 자주 닦아주세요. 금속 및 나이론 수세미로 닦으면 제품 표면이 손상될 수 있습니다.

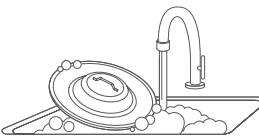
사용가능	부드러운 천, 스폰지 수세미
사용불가능	나이론 수세미, 금속 수세미, 연마제, 식용유, 신나, 벤젠, 산성 세제, 알카리성 세제

- 제품을 반복하여 사용하다 보면 배관 내에 이물질이 쌓여 제품의 수명을 단축합니다. 반드시 주 1 회 이상 청소방법에 따라 이물질을 제거하세요.
- 청소 및 손질 시에는 반드시 배전반에 설치된 누전차단기를 끄세요.
- 청소 시 내부에 물이 들어가지 않도록 주의하세요. 젖은 채로 장시간 방치하면 녹 발생의 원인이 됩니다.
- 점검, 청소 및 손질 후에는 사용하였던 공구나 청소도구가 내부에 들어있지 않은지 또는 가연성 물질이 주변에 없는지 반드시 확인하세요.
- 세척기 사용이 끝난 후 세척탱크 내부와 필터 및 전용 랙을 깨끗이 청소하세요.

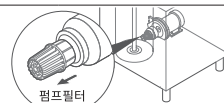
### 필터 청소방법



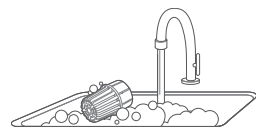
- 급수 밸브를 잠그고 전원버튼을 3초 이상 눌러 전원을 끄세요.
- 제품의 도어를 열고 필터(거름망)를 분리 후 배수파이프를 빼내어 세척수를 배수하세요.
  - 배수파이프는 돌리면서 당겨 빼주세요.



- 필터(거름망)를 수돗물로 깨끗하게 씻어주세요.
  - 필터를 꺼내 안에 고인 음식찌꺼기를 제거하세요.
  - 필터는 1일 1 회 이상 청소하세요.
  - 필터를 딱딱한 물체에 두드리거나 떨어뜨리지 마세요. 필터가 찌그러지고 두드리는 과정에서 탱크 내로 이물질이 들어가면 제품 고장의 원인이 될 수 있습니다.



- 세척탱크 내부 펌프필터가 오염되어 있을 경우 펌프필터를 분리하세요.
  - 펌프필터는 돌려 당기면서 빼세요.



- 펌프필터의 이물질을 제거한 후 재조립하세요.
- 청소가 끝났으면 배수파이프를 정위치 시키고 모든 부품이 정확히 조립되어 있는지 확인하세요.
- 급수밸브 열고 전원을 켜세요. (재사용시)

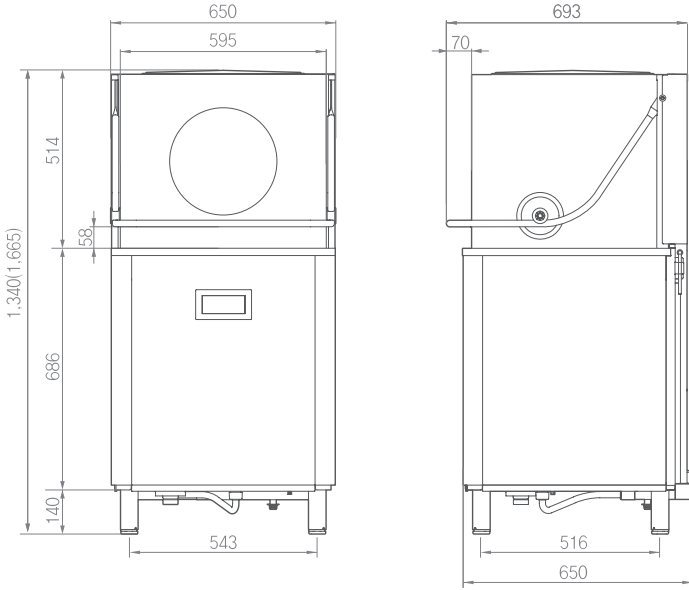


- 부품이 한개라도 잘못 조립될 경우 제품 오작동 및 고장의 원인이 됩니다.

# 사양 및 정보

## 외관도

단위 :mm



## 제품규격

형식명		RDW-600EN	RDW-610E
크기	도어 닫힘	650mm(W) X 650mm(D) X 1,340mm(H)	
	도어 열림	650mm(W) X 650mm(D) X 1,665mm(H)	
중량		68kg	68.5kg
접속	급수	주름관 파이프 ½" (15A)	
	배수	세척수 배수 : Ø39mm 자바라 호스	
세척	방식	상, 하 회전식 스프레이 노즐	
	펌프 유량	최대 320ℓ/분 ± 10%	
	세척수 온도	60°C ± 10%	
행금	방식	상, 하 회전식 스프레이 노즐	
	펌프 유량	최대 33ℓ/분 ± 10%	
	행금수 온도	85°C ± 10%	
물 사용량		3.4ℓ/회 ± 10%	
전기	최소소비전력	4.1kW	6.2kW
	사용전원	AC 220V 단상 60Hz	
온수기 연결		필요	필요 (중앙온수 공급시 연결불필요)
요구온수 공급능력	공급온수 온도	40~70°C	
	공급온수량	4~6ℓ / 분당	

## 제품보증서

린나이코리아(주)에서는 공정거래위원회 고시 소비자 분쟁해결 기준에 따라 아래와 같이 제품에 대한 보증을 실시합니다. 서비스 요청 시 당사 또는 지정된 협력사에서 서비스를 진행합니다.

제품명	상업용 전기식기세척기	품질보증기간 : 1년
구입일		부품보증기간 : 5년

품질보증기간은 구입한 날부터 산정되므로 구입일자를 기재 받으시길 바랍니다.

## 소비자분쟁해결기준 안내

분쟁유형	해결기준		
	보증기간 이내	보증기간 경과 후	
정상적인 사용상태에서 발생한 성능, 기능상의 하자 발생시 (품질보증기간 이내)	구입 후 10일 이내에 중요한 수리를 요할때	제품 교환 또는 구입가 환급	해당없음
	구입 후 1개월 이내에 중요한 수리를 요할때	제품 교환 또는 무상수리	해당없음
	시공 상의 하자가 있을 시	무상수리 또는 배상(시공업자 책임)	해당없음
	하자 발생 시	무상수리	유상수리
	교환 불가능 시	구입가 환급	해당없음
	동일 하자로 3회째 고장 발생 시	제품교환 또는 구입가 환급	유상수리
	서로 다른 하자로 5회째 고장 발생 시	제품교환 또는 구입가 환급	유상수리
	수리불가능 시	제품교환 또는 구입가 환급	유상수리 금액 징수 후 감가상각 금액으로 환급 또는 제품으로 교환
	수리용 부품을 보유하고 있지 않아 수리가 불가능할 시	제품교환 또는 구입가 환급	유상수리
소비자 고의, 과실로 인한 고장의 경우	수리가 불가능한 경우	유상수리에 해당하는 금액 징수 후 제품교환	-
	수리가 가능한 경우	유상수리	유상수리
· 사용설명서 및 분해하지 않고 간단한 조정 시 · 인터넷, 안테나, 유선신호 등 외부환경 문제 시 · 제품의 이동, 이사 등으로 인한 설치 변경에 의한 문제 시 · 타사제품(소프트웨어 포함)불량으로 서비스가 접수된 경우 · 초기 설치 시 부실하게 설치되어 재설치 시 · 소비자의 취급 부주의 및 잘못된 수리로 고장 발생 시 · 가스종류, 가스압, 전기용량을 틀리게 사용하여 고장이 발생 시	· 설치 및 사용중의 외부충격으로 인하여 제품 파손 및 기능상의 고장이 발생 시 · 당사에서 미지정된 소모품 사용으로 고장 발생 시 · 사용설명서 내에 “주의사항” 을 지키지 않아 고장 발생 시 · 천재지변(낙뢰, 화재, 풍수해, 가스, 염해, 지진 등)에 의해 고장이 발생 시 · 소모성 부품의 수명이 다할 시	유상수리	유상수리

\* 본 보증서는 대한민국에서만 사용되며, 재발행하지 않으므로 잘 보관하세요.

\* 제품 고장이 아닌 경우 서비스 비용이 부과될 수 있으므로 서비스 요청 전 사용설명서를 확인하세요.

인터넷 홈페이지 [www.rinnai.co.kr](http://www.rinnai.co.kr)  
부품물 홈페이지 [www.myrinnai.co.kr](http://www.myrinnai.co.kr)

제품구입 및 서비스 문의  
**1800-6677**



동중업체최초  
한국서비스품질 우수기업