

Rinnai



GAS RANGE MANUAL

가스레인지 사용설명서

RTR-Q2200 | RTR-Q2201 | RTR-Q2202 | RTR-Q2203 | RTR-22Q01 | RTR-22Q02 | RT-1500 | RT-1501
RTR-Q2000 | RTR-Q2001 | RTR-Q2002 | RTR-Q2003 | RTR-20Q01 | RTR-20Q02 | RT-1300 | RT-1301

- 안전을 위한 주의사항은 사용자의 안전을 지키고 재산상의 손해 등을 막기 위한 내용입니다. 반드시 읽고 올바르게 사용하십시오.
- 읽고 난 뒤에는 제품을 사용하는 사람이 항상 볼 수 있는 곳에 보관하십시오.
- 사용설명서 상의 그림은 설명을 위해 그려진 것으로 실제의 모양과 부분적으로 다를 수 있습니다.
- 제품의 외관 및 규격 등은 품질개선을 위하여 사전에 통보없이 변경될 수 있습니다. 사용설명서에 제품보증서가 포함되어 있습니다.
- 본 제품은 대한민국 국내전용 상품입니다. 해외에서는 사용이나 설치를 하지 말아 주시기 바랍니다. 해외에서 사용할 경우 생각치 못한 사고나 기구의고장 원인이 됩니다. 만약, 해외지역에서 사용할 경우 당사에서는 사고 및 제품 수리를 포함하여 일체 책임지지 않습니다.(DOMESTIC USE ONLY, 韩国内使用专用)

고객의 권리

고객께서는 제품 사용중에 고장 발생시 구입일로부터 보증기간 동안 무상서비스를 받으실 수 있는 소중한 권리가 있습니다. 단, 고객 과실 및 천재지변에 의한 경우는 보증기간 내이라도 유상 처리됨을 알려 드립니다.

유상서비스(고객의 비용 부담)에 대한 책임

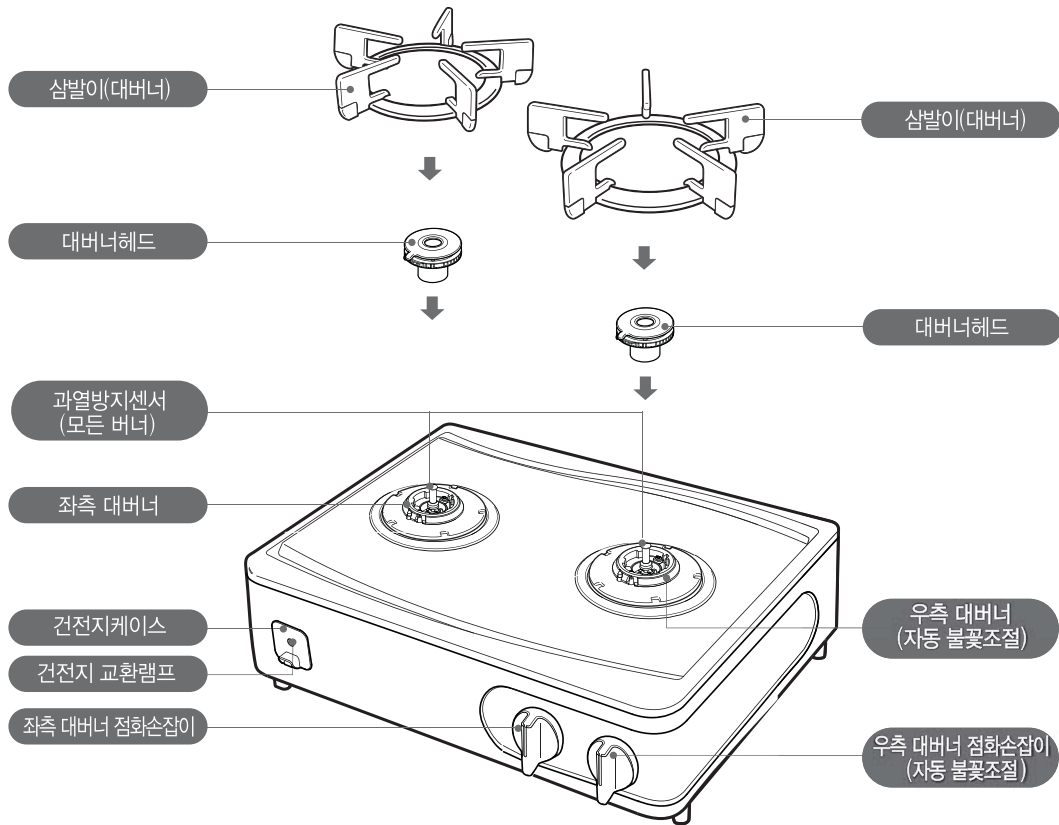
서비스 신청시 다음과 같은 경우는 보증기간 내이라도 유상처리 됩니다.

1. 제품 내에 이물질(물, 음료수, 커피, 장난감 등)하여 고장이 발생한 경우
2. 설치 및 사용중에 외부충격으로 인하여 제품 파손 및 기능상의 고장이 발생한 경우
3. 신나, 벤젠 등 유기용제에 의하여 외관 손상 및 변형이 된 경우
4. 린나이 정품이 아닌 부품 또는 소모품을 사용하여 제품 고장이 발생한 경우
5. 제품 설치방법의 설치기준에 따라 설치하지 않아 고장이 발생한 경우
6. 가스종류, 가스압, 전기용량을 틀리게 사용하여 제품 고장이 발생한 경우
7. 고객이 제품을 임의로 분해하여 부속품이 분실 및 파손되었을 경우
8. 린나이의 서비스기사가 아닌 사람이 제품을 수리 또는 개조하여 고장이 발생한 경우
9. 천재지변(낙뢰, 화재, 풍수해, 염해, 지진 등)에 의해 고장이 발생한 경우
10. 린나이 제품 사용설명서 내에 "안전을 위한 주의사항"을 지키지 않아 고장이 발생한 경우

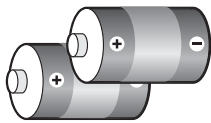
차례

각 부의 명칭	3
제품의 특징	4
안전을 위한 주의사항	5
올바른 사용방법	12
청소 및 손질방법	18
고장신고 전 확인사항	21
현상에 따른 부저/램프표시 및 조치 · 제품규격	22
제품 설치방법	23
제품 보증서	27

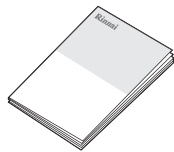
각 부의 명칭



■ 부속품



알카라인 건전지 1.5V
LR20(D) 2개

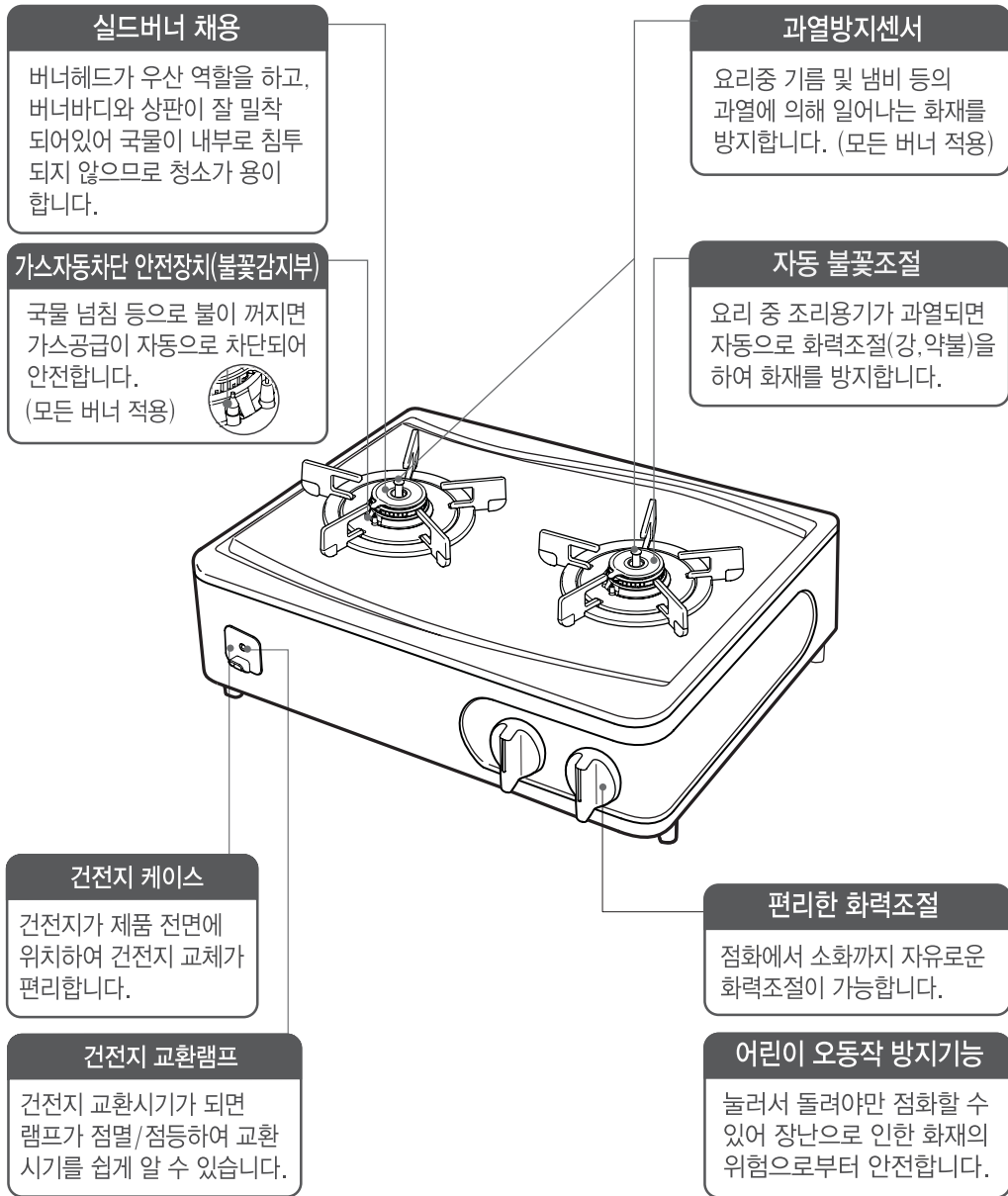


사용설명서



- 부속품의 수량이 정확히 맞는지 확인하여 주십시오.
- 제품에 붙어있는 테이프, 스티로폼, 종이류, 비닐류 등은 제거하여 주십시오.
- 사용설명서는 항상 찾기 쉬운 곳에 잘 보관하여 주십시오.

제품의 특징



실드버너 채용

버너헤드가 우산 역할을 하고, 버너바디와 상판이 잘 밀착되어 있어 국물이 내부로 침투되지 않으므로 청소가 용이합니다.

가스자동차단 안전장치(불꽃감지부)

국물 넘침 등으로 불이 꺼지면 가스공급이 자동으로 차단되어 안전합니다.
(모든 버너 적용)



과열방지센서

요리중 기름 및 냄비 등의 과열에 의해 일어나는 화재를 방지합니다. (모든 버너 적용)

자동 불꽃조절

요리 중 조리용기가 과열되면 자동으로 화력조절(강,약불)을 하여 화재를 방지합니다.

건전지 케이스

건전지가 제품 전면에 위치하여 건전지 교체가 편리합니다.

건전지 교환램프

건전지 교환시기가 되면 램프가 점멸/점등하여 교환 시기를 쉽게 알 수 있습니다.

편리한 화력조절







점화에서 소화까지 자유로운 화력조절이 가능합니다.

어린이 오동작 방지기능

눌러서 돌려야만 점화할 수 있어 장난으로 인한 화재의 위험으로부터 안전합니다.

안전을 위한 주의사항

제품을 사용하기 전에 반드시 사용설명서를 숙지한 후 사용하여 주십시오.

	지시사항을 지키지 않았을 경우 사용자가 사망하거나 중상을 입을 위험 이 있습니다.
	지시사항을 지키지 않았을 경우 사용자가 사망하거나 중상을 입을 가능성 이 있습니다.
	지시사항을 지키지 않았을 경우 사용자가 상해 를 입거나 재산상 손해 가 발생할 수 있습니다.
	강제지시표시로 반드시 행하여야 할 항목을 참조하여 나타냅니다.
	일반적인 금지 표시로 하지말아야 할 항목을 강조하여 나타냅니다.
	감전예방을 위한 접지표시를 나타냅니다.
	화기금지 표시로 화재가 발생할 수 있는 위험 항목을 강조하여 나타냅니다.

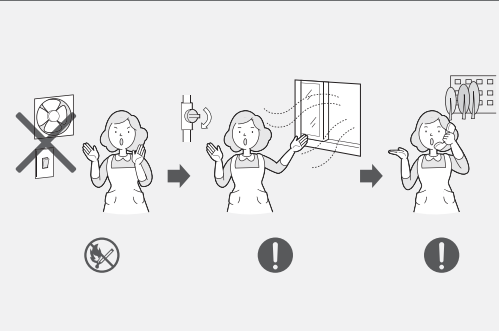
위험

■ 가스가 새는 것 같다면 다음과 같이 행하여 주십시오.

- 불을 켜거나 전기기구의 스위치 조작 및 전원 플러그를 접촉하지 말고 또한 전화 사용을 하지 마십시오. 전기로 인하여 폭발사고를 일으킬 수 있습니다.

이때에는 아래와 같이 행동하여 주십시오.

- ① 곧바로 사용을 멈추고 중간밸브를 잠가 주십시오.
- ② 창문을 열어 환기를 시켜 주십시오.
- ③ 당사 서비스센터로 연락하여 주십시오.
이때, 주변의 전화기 및 휴대전화를 사용하지 말고 외부전화를 이용하십시오.

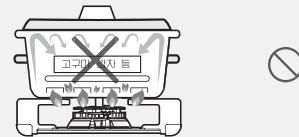


■ 지진, 화재시 또는 사용 중 이상연소, 이상음, 이상한 냄새 등을 감지했을 때에는 곧바로 사용을 멈춘 후 중간밸브를 잠그고 환기를 시켜주십시오.

■ 직화구이 냄비는 절대로 사용하지 마십시오.

※ 직화구이 냄비 : 물 등을 넣지 않은 상태에서 고구마 등을 굽는 냄비

- ① 과열방지센서의 고장이 발생하여 제품 과열로 인해 제품 손상 또는 화재가 발생할 수 있습니다.
- ② 과열로 인한 내부 주요 부품이 손상되어 가스 누설의 우려가 있습니다.



■ 빈용기를 올려놓거나 용기를 올려놓지 않은 상태로 장시간 사용하지 마십시오.

- 화재, 화상의 원인이 됩니다. 과열로 인한 내부 주요 부품 등이 손상되어 가스누설의 우려가 있습니다.
- 과열이 되면 안전장치가 작동하여 자동소화 되지만 고장이 아닙니다.



⚠ 경고

■ 불 붙기 쉬운 물건은 가까이 놓지 마십시오.

· 제품 과열로 제품 고장 및 화재의 원인이 됩니다.

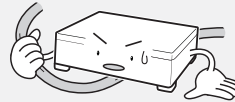
■ 바람이 부는 곳에 설치하지 마십시오.

· 바람으로 인해 불이 인화성 물질에 옮겨붙어 화재의 원인이 됩니다.



■ 가스호스가 제품에 접촉되거나, 제품 밑으로 지나가지 않도록 하여 주십시오.

· 버너 열기에 의해 가스호스가 손상되어 화재의 원인이 됩니다.



■ 사용중과 사용 후 제품이 식을 때까지 손을 대지 마십시오.

· 특히 어린아이의 접근을 막아주십시오. 제품이 매우 고열이기 때문에 화상을 입게 됩니다.



■ 불을 켜채로 제품에서 떠나지 마십시오.

· 사용중에는 항상 사용자의 주의가 필요합니다.

· 과열방지 버너는 조리를 자동으로 해주는 자동요리기능이 아니라 조리중 실수(과열 또는 잊음)로 인해 발생할 수 있는 화재를 방지하는 안전장치입니다.



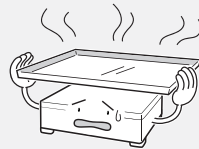
■ 당사 서비스기사 이외에는 절대로 분해, 수리, 개조를 하지 마십시오.

· 임의의 분해, 수리, 개조는 제품 안전에 큰 영향을 줄 수 있습니다. 제품의 고장이라 생각될 때에는 사용설명서를 참조하시거나 당사 서비스센터에 연락하여 주십시오.



■ 가스레인지의 덮개 씌우는 보조용구 또는 커다란 철판, 도자기류를 사용하지 마십시오.

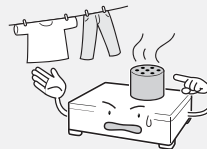
· 불완전연소에 의한 이상과열로 화재 및 제품 고장 또는 일산화탄소 중독의 원인이 됩니다.



■ 조리 이외의 다른 용도로 사용하지 마십시오.

· 화재 및 제품 파손의 원인이 됩니다.

· 세탁물, 행주 등을 삶을 경우 물이 증발하여 냄비 및 내용물이 탈 수 있습니다.



■ 바닥이 좁거나 불룩한 냄비, 편수 냄비, 마블 냄비 등 바닥이 미끄럽고 불안정한 냄비는 사용하지 마십시오.

· 이러한 냄비는 요리시 냄비가 넘어져 화상 및 부상을 입을 수 있습니다.

· 특히 과열방지센서와 냄비의 밑바닥이 완전히 밀착되지 않은 경우 오작동에 의하여 조리중 꺼짐, 과열에 의한 화재의 원인이 됩니다.

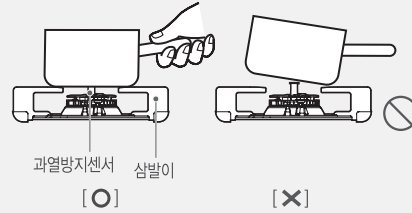


⚠ 경고

■ 편수 냄비와 같이 손잡이가 하나인 냄비를 사용하실 때에는 반드시 손잡이를 잡고 사용하십시오.

- 손잡이 무게로 인해 냄비가 넘어져 화상 및 부상을 입을 수 있습니다.
- 특히 이러한 냄비를 사용하여 조리할 경우 과열방지 센서가 냄비의 밑바닥에 밀착하려는 힘에 의하여 냄비가 넘어질 수 있습니다. 반드시 냄비 기울어짐에 대하여 확인한 후 손잡이를 잡고 조리하여 주십시오.

※ 냄비와 조리물의 무게는 최소 200g 이상이 되어야 합니다.



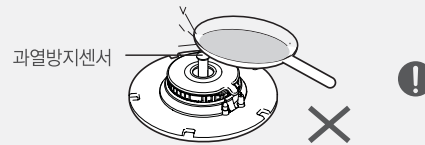
■ 반드시 제품 명판에 지정된 가스를 사용하십시오.

- 사용가스가 제품 명판의 가스와 동일함을 확인하여 주십시오. 사용가스와 일치하지 않을 경우 그대로 사용하면 불완전연소되어 일산화탄소 중독이 되거나 폭발적 착화로 화상을 입을 경우가 있습니다.
- 제품 명판은 제품 우측면에 붙어있습니다. (사용가스를 모르실 경우에는 당사 서비스센터에 연락하여 주십시오)
- 이사할 경우 사용가스의 종류가 제품의 명판과 일치하는지 확인하여 주십시오.



■ 과열방지센서에 충격을 주지 마십시오.

- 과열방지센서에 충격을 주면 안전기능 작동에 이상이 생길 수 있으므로 주의하십시오. 고장의 원인이 됩니다.



■ 건전지를 충전, 분해하거나 불속에 던지는 행위 및 가열하지 마십시오. !

■ 건전지는 사용했던 것과 새 것을 혼용하여 사용하지 마십시오. !

■ 제품을 폐기할 때에는 반드시 건전지를 제거하십시오 !

- 쇼트, 발열, 액누수, 파열 등에 의해 화상 및 상해의 원인이 됩니다.

■ 건전지에 기재된 주의사항을 잘 읽고 사용하여 주십시오. !

⚠ 주의

- **사용중 신체나 의복이 불 가까이 가지 않도록 하십시오.**

· 의복에 불이 붙거나 화상을 입을 수 있습니다.



- **사용하는 냄비의 바닥은 항상 깨끗한 상태에서 사용하십시오.**

· 냄비 바닥에 이물질이 붙은 상태로 조리할 경우 열효율이 떨어짐은 물론 화재의 원인이 됩니다.



- **바람이 부는 장소(선풍기, 제품 뒤 창문 등)에서는 사용하지 마십시오.**

· 제품 내부 손상 및 안전장치 오작동의 원인이 됩니다.



- **삼발이 등을 청소하실 때에는 반드시 장갑을 끼고 청소하여 주십시오.**

· 부상을 입을 수 있습니다.



- **사용중에 자주 환기를 시켜주십시오.**

· 폐가스와 산소 부족으로 일산화탄소 중독의 원인이 됩니다.



- **설치 장소는 반드시 바닥이 수평하고 고정시 단단한 곳에 설치하여 주십시오. 특히 환기가 잘 되는 곳에 설치하여 주십시오.**

· 불안정한 차량 및 선박 등에서 사용하는 경우 화재나 화상의 원인이 됩니다.
· 환기불량시 폐가스에 의한 일산화탄소 중독의 원인이 됩니다.



- **사용하고자 하는 점화손잡이와 버너의 위치를 확인하시고 점화 동작을 하여 주십시오.**

· 다른 버너의 조작 버튼을 누를 경우 화상 및 화재의 우려가 있습니다.



- **사용 중 소화시 "퍽"하는 소화음이 발생할 수 있습니다.**

· 버너가 가열된 상태에서 가스 공급을 중단할 경우 불이 붙어 있으려는 성질로 불꽃 구멍 근처에서 꺼지면서 발생하는 소리입니다. 고장이 아니니 안심하십시오.



- **조리중에 냄비를 바꿀 때에는 먼저 불을 소화하여 주십시오.**



- **화력을 약불로 했을 경우에는 소화가 되었는지 반드시 확인하여 주십시오.**





- **중간밸브를 조작해서 불을 소화시키지 마십시오.**


· 화상 및 불의 사고의 원인이 됩니다.





주의


-
- 사용 버너의 점화손잡이를 확인하고 점화시켜 주십시오. 

 - 상판 위에서 IH 취반기, 탁상형 쿡킹히터 등 전기를 이용하는 가열기기를 사용하지 마십시오. 
 - 자력선에 의해 제품 고장의 원인이 됩니다.

 - 끓어넘침에 주의하여 화력을 조절하여 주십시오. 
 - 끓어넘치면 제품내부가 오염됩니다. 또한 상판, 삼발이, 버너 등에 끓어넘친 오염물이 타서 늘어 불거나 제품 손상의 위험이 있습니다.

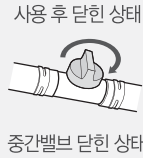
 - 뜨거운 냄비를 상판의 사용주의 라벨 위에 직접 올려놓지 마십시오. 
 - 사용주의 라벨이 열에 의해 변색되거나 손상됩니다.

 - 우측 대버너의 자동 불꽃조절기능 작동시 ‘삐·삐’ 부저음은 소비자의 안전을 위해 나는 소리이고, ‘뚝’ 소리는 불꽃조절 기능의 정상작동 소리이므로 고장이 아니니 안심하고 사용하십시오.(13페이지 참조) 

 - 사용전 삼발이가 정확한 위치에 놓여있는지 확인하고 사용하여 주십시오. 
 - 잘못 올려질 경우 삼발이가 기우뚱 거리고, 냄비가 넘어지면서 화상 및 상해의 우려가 있습니다.
-

⚠️ 특히 이점을 유의하여 주십시오!

- 중간밸브를 반드시 설치하십시오.
- 중간밸브의 개폐 상태를 반드시 확인하십시오.
 - 사용 전 열려 있는지, 사용 후 닫혀 있는지를 반드시 확인하십시오.



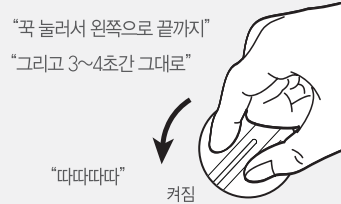
- 중간밸브의 이상유무를 반드시 확인하십시오.
 - 특히 중간밸브의 용량이 적합하지 않거나, 막혀있는 경우 점화가 되지 않습니다.
 - 반드시 제품 설치 시 설치자가 확인하십시오.



용량표시예 (단위:kW)		
표시	LNG	LPG
1.2	14.65	33.02
2.1	25.70	57.79



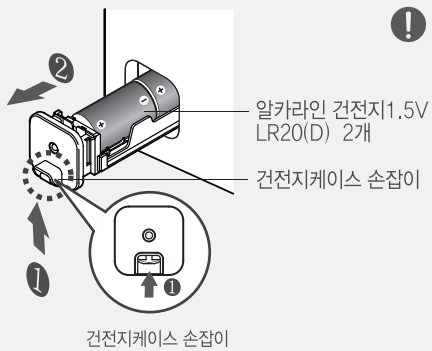
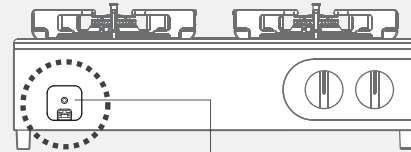
- 처음 사용하거나 장기간 사용하지 않은 경우에는 점화시 반드시 가스관의 공기를 빼주십시오.
 - 공기를 빼기 전에는 불이 날리고 연소하는 소리가 나면서 점화가 잘 안됩니다.
 - 점화 동작을 몇번 반복하여 주시면 점차 불이 안정되면서 정상 연소됩니다.



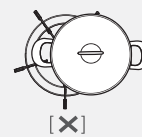
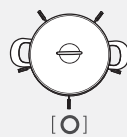
- 점화가 되지않는 경우에는 건전지를 교환하여 주십시오.
 - 건전지 교환전 점화손잡이를 돌려 꺼짐의 위치로 전환시켜 주시고, 중간밸브를 닫힌 상태로 놓아주십시오.
 - 건전지케이스 손잡이를 위로 올린 후 ❶ 앞으로 천천히 당겨 ❷ 주십시오. 무리하게 당기거나 누르면 파손될 수 있습니다.
 - 건전지케이스에 물 등의 이물질이 들어간 경우 접촉 불량인 원인이 됩니다. 마른 행주로 닦아주십시오. 건전지 교환시 제품이 냉각된 것을 확인하고, 반드시 새 알카라인 건전지(LR20(D)) 2개를 동시에 교환하여 주십시오.
 - 알카라인 건전지(LR20(D))라도 사용상황, 사용시기, 건전지 제품메이커, 종류가 다르면 교환시기가 짧아질 수 있습니다. 또, 망간건전지를 사용할 경우도 교환 시기가 매우 짧아집니다.
 - 미사용 건전지라도 사용기간을 경과한 경우는 자연방전 될 수 있습니다. 또, 건전지는 공장 출하시기에 의해서 수명이 짧아지는 경우도 있습니다.
 - 건전지 종류에 따른 수명

건전지 종류	수명
알카라인(LR20(D))	약 1년
망간(R20(D))	약 3개월

※ 참고치로 실사용 조건에 따라 차이가 날 수 있습니다.



- 삼발이 위에 냄비를 올려 놓을 때에는 반드시 삼발이의 정중앙에 올린 상태로 조리하십시오.
 - 한쪽으로 쏠리면 냄비가 넘어져 화상의 위험이 있습니다.

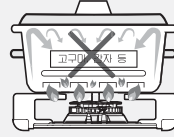


⚠️ 특히 이점을 유의하여 주십시오!

■ 직화구이 냄비는 절대로 사용하지 마십시오.

직화구이 냄비는 사용하지 마세요!

- 과열방지센서의 고장이 발생하여 제품 과열로 인해 제품 손상 또는 화재가 발생할 수 있습니다.
- 과열로 인한 내부 주요 부품이 손상되어 가스누설의 우려가 있습니다.

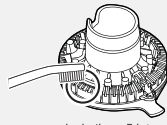


※ 직화구이 냄비 : 물 등을 넣지 않은 상태에서 고구마 등을 굽는냄비



■ 버너헤드와 점화플러그, 불꽃감지부는 항상 깨끗한 상태를 유지하십시오.

- 점화플러그를 청소하실 때에는 플러그 상단의 침에 찢리지 않도록 주의하십시오.
- 특히 깨지거나, 위치가 변하지 않도록 주의하십시오. 깨지거나 위치가 변하면 점화가 되지 않습니다.
- 솔이나 칫솔을 이용하여 굳어있는 이물질을 제거하여 주십시오.
- 물로 깨끗이 씻은 후 반드시 물기를 완전히 제거하여 주십시오. 물기가 있을 경우는 점화가 되지 않습니다.



버너헤드 청소



불꽃감지부(갈색) 청소



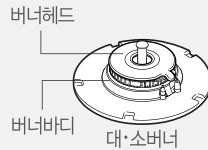
점화플러그(흰색) 청소



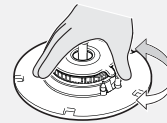
청소 후 물기제거

■ 청소 후에는 그림과 같이 버너헤드를 정확히 원위치에 조립하여 주십시오.

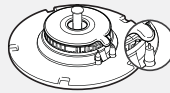
- 잘못 조립할 경우 점화가 안되거나 특히 버너헤드가 과열에 의해 변형될 수 있습니다.
- 버너헤드를 버너바디에 올려 놓고 좌, 우로 돌아가지 않는지 반드시 확인하십시오. (돌아가지 않는 것이 정상입니다.)



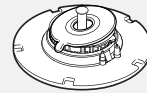
버너헤드
버너바디 대·소버너



돌아가지
않아야함



○ 조립 양호



✗ 조립 불량



■ 점화시 반드시 점화손잡이를 누른 후 왼쪽으로 돌려 주십시오.

- 점화손잡이를 누르지 않고 과도한 힘으로 돌릴 경우 제품 내부 밸브의 파손을 방지하기 위해 점화손잡이가 파손될 수 있습니다.

반드시 꺾 눌러 돌려주세요! 그리고 3~4초간 그대로 유지!

■ 점화시 점화손잡이를 눌러서 왼쪽으로 끝까지 돌린 후 반드시 3~4초간 그 상태를 유지하십시오.

- 누르지 않거나, 끝까지 돌리지 않거나, 또는 손잡이를 돌린 후 바로 손잡이를 놓으면 점화가 되지 않습니다.



■ 점화손잡이 청소 후 재조립할 때 점화손잡이를 확실히 조립하여 주십시오.

- 손잡이의 “I” 표시가 위로 향하도록 조립하여 주십시오.



점화손잡이(뒷면)



켜짐

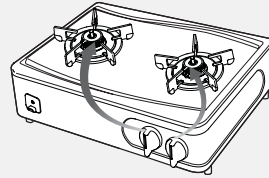
손잡이의 “I” 표시가 위로 향하도록 조립하여 주세요(정면)



올바른 사용방법

1. 다시 한번 더 확인하십시오.

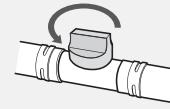
1. 중간밸브는 열려 있는지 확인하셨나요?
2. 사용하고자 하는 버너와 점화손잡이는 확인하셨나요?
3. 가스관 내의 공기는 빼셨나요?
4. 중간밸브는 정상인가요?



2. 점화

1. 중간밸브 열림

- 가스 중간밸브의 손잡이를 누르면서 왼쪽방향으로 돌려 중간밸브를 열어주십시오. (그림은 중간밸브가 열린상태)



중간밸브 열린 상태

2. 점화

- ① 점화손잡이를 눌러서 시계반대방향으로 켜짐 위치까지 돌리면 “따따따따” 하며 연속으로 방전되면서 버너가 점화됩니다.

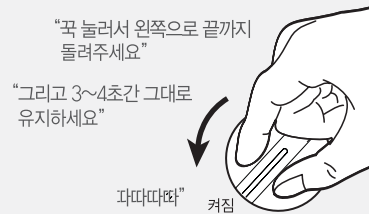
- ② 버너에 불이 완전히 붙었는지 확인하고 3~4초간 그상태로 눌러주십시오.

- ③ 점화가 되지 않을때 점화손잡이를 원상태로 돌린 후 다시 점화시켜 주십시오.

- ※ 손잡이를 놓는 순간 불이 꺼지는 경우는 누르고 있는 시간이 부족하거나 건전지 소모가 다 되었기 때문입니다. 3~4초 이상 누르고 있어도 불이 꺼지는 경우는 “건전지 교환방법”(10페이지)에 따라 건전지를 교환하여 주십시오.

- ※ 모든 버너가 동시에 방전을 하지만 점화손잡이를 돌리고 있는 버너에만 점화되므로 제품이상이 아닙니다.

- ※ 설치 후 처음 사용하실 때에나, 장시간 사용하지 않았을 때 호스에 공기가 차 있으므로 점화가 되지않는 경우가 있습니다. 이때에는 점화조작을 반복하여 주십시오.



“꼭 눌러서 왼쪽으로 끝까지 돌려주세요”

“그리고 3~4초간 그대로 유지하세요”

“따따따” 켜짐



3. 화력조절

- ① 점화손잡이를 천천히 돌려 원하시는 화력 위치에 놓고 사용하여 주십시오.

- ② 지나치게 약불로 한다든지 빠르게 화력조절을 하면 소화될 수 있으니 주의하십시오.

- ③ 빠른 화력조절로 불이 꺼질 경우 다시 점화동작을 하여 주십시오.



켜짐

3. 소화

- ① 요리가 완료되었을 경우 점화손잡이를 돌려 꺼짐의 위치로 전환시켜 주십시오.

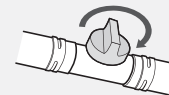
- ② 요리시간이 남아 있는데 요리를 중단할 경우에는 점화 손잡이를 돌려 소화시킬 수 있습니다.

- ③ 소화시 “퍽” 하는 소리가 나는 경우가 있지만 제품의 이상은 아닙니다.

- ④ 제품 소화 후 가스 중간밸브를 반드시 잠가주십시오. 손잡이 부분을 화살표 방향으로 돌려주십시오. (그림은 중간밸브가 닫힌 상태)



꺼짐



중간밸브 닫힌 상태



- 과열로 인해 과열방지센서가 작동하여 자동소화된 후 재점화를 하실 경우에는 냄비나 기름이 상당히 뜨거워져 있으므로 화상에 충분히 주의하고 과열방지센서가 완전히 식은 후에 사용해 주십시오. 뜨거운 냄비를 그대로 놓아 둔채로 재점화 하면 소화되는 경우가 있습니다.



- 과열방지버너 점화 후 건전지 전류 잔량이 충분하지 않으면 잠시 후 소화되는 경우가 있습니다. 건전지를 교체해 주십시오.

올바른 사용방법

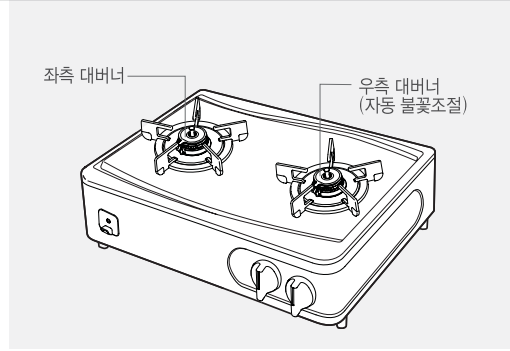
버너별 올바른 사용법

① 우측 대버너(자동 불꽃조절)

- 볶음 등의 강한 화력을 필요로 하는 요리 (볶음밥, 야채 볶기, 말치 볶음 등)
- 굽기 등의 고온이 되는 요리(김)
- 찌개, 조림 물끓이기 등의 일반적인 요리
- 마른 오징어 등의 직화구이

② 좌측 대버너

- 찌개, 조림 물끓이기 등의 일반적인 요리



※ 모든 버너는 4시간 연속 사용시 “삐·삐·삐” 부저음과 함께 과열방지를 위하여 강제 소화됩니다. 계속 사용을 원할 경우 버너를 충분히 식히고 재점화하거나 다른 버너를 사용하십시오.

올바른 사용방법(우측 대버너/자동 불꽃조절)

- 우측 대버너는 냄비의 온도를 감지하여 자동으로 불꽃조절(강, 약불)을 하며 냄비의 이상과열을 방지합니다. 기름이나 물 없이 조리하는 김구이, 볶음 등의 요리에 매우 유용한 버너입니다.

- 조리용기가 과열되면 약화력으로 자동 조절되고 조리용기의 온도가 내려가면 다시 원래의 화력으로 조절됩니다.

• 자동 불꽃조절 기능이 작동하여 최초 약화력이 되었을 경우 ‘삐·삐’하고 부저가 2회 울립니다.

조리중 불꽃이 자동으로 [강불→약불], [약불→강불]로 바뀌지만 고장이 아니므로 안심하고 사용하십시오.

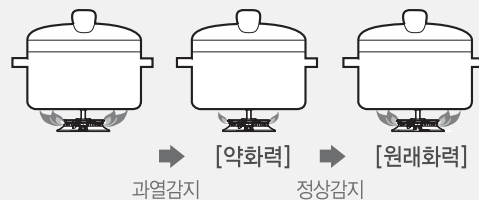
- ① 자동 불꽃조절 기능이 작동하여 약화력이 되었을 경우에는 점화손잡이를 돌려도 강불로 화력조절이 되지 않습니다. 조리용기의 온도가 내려가면 원래 화력으로 자동 조절됩니다. 단 불을 끄거나 더 작은 화력으로 조절은 가능합니다.
- ② 자동 불꽃조절 기능이 작동하면 불꽃이 자동으로 변하기 때문에 버너 근처에는 얼굴과 손 등을 가까이 하지 않도록 주의하십시오. 화상의 위험이 있습니다.
- ③ 자동 불꽃조절 기능이 일정 시간 계속될 경우, 또는 약화력 상태지만 조리용기의 온도가 이상과열이 되었을 경우에는 자동으로 불이 꺼집니다. 요리를 계속하실 경우 다른 버너를 이용하여 계속 조리하거나 과열된 상태의 버너를 충분히 식힌 후에 사용하여 주십시오.

• 자동 불꽃조절 기능이 작동하면 1시간 후에 자동 소화됩니다.



■ 우측 대버너 자동 불꽃조절 기능

- 우측 대버너의 과열방지센서가 고온을 감지하게 되면 ‘삐·삐’하는 부저음과 ‘뚝’하는 미세한 소리가 나면서 약불로 자동 불꽃조절이 됩니다. 그리고 정상 온도에 도달하게 되면 다시 원래의 화력으로 변하게 됩니다. 안전을 위한 화력조절 동작이므로 고장이 아니니 안심하셔도 됩니다.



올바른 사용방법

■ 과열방지 버너의 특징

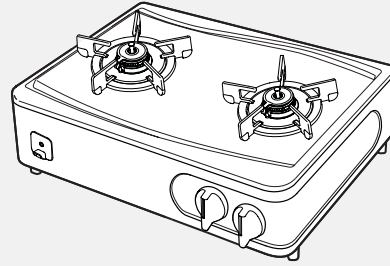
- 냄비의 온도를 감지하는 온도 센서로 안심, 편리기능을 추가한 새로운 버너이며, 과열방지센서가 조리중 냄비 밑바닥 온도를 측정하여 냄비의 과열을 방지하는 안전기능을 강화한 버너입니다.
- 이미 잘 알려진 도중소화 안전기능 이외에 과열방지 버너만이 가지고 있는 과열방지기능 및 화재사고 방지기능 등 안전기능이 한층 강화되어 있어 요리시 안심하고 사용하실 수 있습니다. 특히, 어린아이가 있는 가정 또는 노약자가 사용하기에 안전하고 편리합니다.

■ 자동소화안전장치

- 조리 중 국물이 끓어 넘치거나, 바람이 불어 버너의 불이 꺼지면 스스로 가스를 차단하여 가스가 누출되는 것을 방지합니다.

■ 기름과열방지기능

- 과열방지 버너는 조리 중에 냄비 바닥 온도를 측정하여 위험 온도가 되기 전에 가스를 차단하여 줍니다. 특히 화재의 위험이 많은 튀김 요리 시에도 기름이 자연발화 되기 전에 자동으로 가스를 차단하여 화재를 방지합니다.



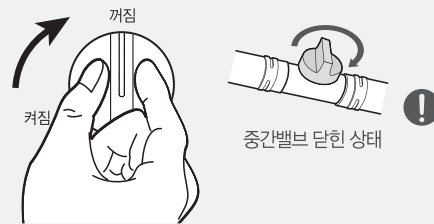
■ 냄비화재방지기능

- 찌개나 국 등을 데울 때 불끄는 것을 잊은 적이 있었습니까? 과열방지 버너는 조리물이 타기 시작하여 냄비에 화재가 발생하기 전에 과열을 감지하여 자동으로 가스를 차단합니다.

※ 과열방지 버너는 조리를 자동으로 해주는 자동요리기능은 아닙니다. 즉, 조리물이 타지 않도록 막아주는 기능이 아닙니다. 과열방지 버너는 조리중 실수(과열 또는 잊음)로 인해 발생할 수 있는 화재사고를 방지하는 안전장치입니다.

■ 과열방지 기능 작동시에는 다음과 같이 조치하여 주십시오.

- ① 제일 먼저 점화손잡이를 "꺼짐" 위치로 돌린 후 중간밸브를 잠가주십시오.
- ② 냄비가 과열되어 있는 상태이므로 조심하여 냄비를 들어 냅니다.
- ③ 버너 주변(특히 과열방지센서)을 충분히 식힌 후 재점화하여 사용할 수 있습니다.(잔열로 인해 점화가 안될 수 있습니다.)



- 조리용기가 과열되어 자동으로 불이 꺼진 경우에는 다른 버너를 이용하여 계속 조리하거나 과열된 상태의 버너를 충분히 식힌 후에 사용하여 주십시오.

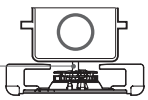




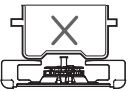
- 조리중 용기를 들거나 이탈시키면 불이 꺼질 수도 있으니 주의하십시오. 

올바른 사용방법

올바른 조리용기 사용방법

■ 과열방지 버너의 안전기능 작동에 있어서 버너의 과열방지센서와 조리용기의 관계는 매우 중요합니다. 과열방지센서 상면과 조리용기의 밑바닥이 밀착되어야 합니다.

- 튀김 요리 시의 기름량은 약 200cc 이상이 되어야 합니다.
- 조리용기의 중심부와 과열방지센서의 중심에 맞추어 주십시오.
- 조리용기의 밑바닥은 평평하여야 합니다.
- 식용유의 양이 적으면 발화할 수 있습니다. 또한 200cc 이상 에서도 냄비 바닥과 과열방지센서의 상면이 밀착되어 있지 않으면 오작동으로 인해 발화되는 경우가 있습니다.

적합한 경우	 과열방지센서 조리용기의 밑바닥 중심부에 밀착됨				
과열방지센서가 올바르게 작동하지 않을 수 있는 경우	 조리용기가 요철임	 과열방지센서가 기울어짐	 조리용기와 과열방지센서가 밀착되어있지않음	 조리용기와 중앙부에 위치하지 않음	 조리용기 바닥이 오목함

용기의 종류	요리 가능	비고
 냄비 후라이팬 주전자 법랑, 구리, 철 양은, 알루미늄, 스테인레스	○	-
 토기(뚝배기 등) 내열 용기 돌 냄비	△	· 볶음 및 튀김 요리를 제외한 나머지 요리가 가능합니다.
 바닥이 둥근 냄비 (중화요리 냄비 등) 바닥이 울퉁불퉁한 냄비 바닥이 오목한 냄비	×	· 과열방지센서가 냄비 바닥면과 밀착되지 않아 올바르게 작동하지 않을 수 있습니다. · 과열로 인해 내부 주요부품이 손상되어 가스 누설의 우려가 있습니다.
 직화 냄비 무수 냄비		

○ : 과열방지 버너 사용에 적합한 용기

× : 과열방지 버너가 올바르게 작동하지 않을 수 있는 용기

■ 다음과 같은 요리는 우측 대버너(자동 불꽃조절)를 사용하여 주십시오.

- 과열방지 버너의 특성상 특정 고온을 감지하게 되면 이상과열로 판단하여 자동소화됩니다. 특히 고온이 필요한 요리(구이나 볶음 등)시 자동 소화되는 경우가 있습니다. 이러한 경우에는 우측 대버너(자동 불꽃조절)를 사용하여 주십시오.



올바른 사용방법

⚠ 과열방지 버너 사용시 주의사항

■ 요리시

- 조리용기를 들거나 움직이면서 요리를 하면 소화될 수도 있습니다.
- 카레, 미트소스 등의 걸쭉한 요리를 재가열 할 때에는 물을 넣고 점화손잡이를 약화력에서 요리하여 주십시오.

■ 과열방지 버너는 안전요리기능의 버너입니다.

- 과열방지 버너를 사용하면 요리시 과열방지 안전기능에 의해 가스누출 차단 및 화재예방을 안전하게 할 수 있으나, 요리가 자동으로 되는 것은 아닙니다. 보다 편리하고 안전하게 요리를 즐길 수 있는 안전요리기능의 버너입니다.



■ 요리중 자동소화 되었을 경우

- 요리중 자동소화되는 원인은 안전기능의 작동 및 조리용기가 적합하지 않을 경우입니다.

	조치방법	요리를 계속할 경우
요리중 불이 꺼질때	점화손잡이를 돌려 소화의 위치로 놓아 주십시오.	요리의 진행 상태를 확인하시고 다른 버너를 사용하시거나 사용했던 버너를 충분히 식힌 후 재점화하십시오.
튀김 요리중 불이 꺼질때		

⚠ 과열방지 버너 안전상의 주의사항

■ 과열방지센서를 임의 개조 및 제거 후 사용하지 마십시오.

- 과열에 의한 화재 위험성이 있습니다.



■ 과열방지센서에 강한 충격과 힘을 가해 손상을 주지 마십시오.

- 변형과 경사에 의해 과열방지센서가 정확하게 작동하지 않아 과열에 의한 화재의 위험이 있습니다.

■ 손질할 때마다 상하로 원활하게 움직이는지 확인하십시오.

- 작동이 나쁘면 냄비 등이 경사져, 뜨거운 물이 넘치거나 화상의 위험이 있습니다.
- 원활하게 작동하지 않는 경우는, 반드시 점검, 수리 등 의뢰해 주십시오.
- 사용중에도 가끔 연소가 정상적으로 되는지 확인해 주십시오.
- 카레, 미트소스 등의 걸쭉한 요리, 찌개류 등을 끓이거나 데울 때에는 갑자기 끓어 넘치는 것에 주의하여 주십시오.



⚠ 돌비현상에 대해서

돌비현상이란 액체가 특정온도 이상으로 가열되어 갑자기 끓어 넘치는 현상입니다. 물, 우유, 두유, 술, 된장국, 커피 등의 액체를 데울 경우 사소한 원인(용기를 흔들거나, 소금, 설탕 등을 넣을 경우)으로 인해 발생합니다. 이 현상이 조리중에 일어나면 고온의 액체가 냄비 밖으로 끓어 넘치기 때문에 화상이나 상해의 위험성이 있습니다.



■ 돌비현상의 예방방법

- 카레, 미트소스 등의 걸쭉한 요리나 찌개류 등 국을 데우는 것은 약화력으로 저으면서 가열해 주십시오.
(강화력으로 급하게 가열하지 마십시오)
- 뜨거운 국에 소금, 설탕 등의 조리료를 넣는 경우에는 끓어 넘침에 주의하여 주십시오.
- 냄비의 크기에 맞는 화력으로 가열해 주십시오.

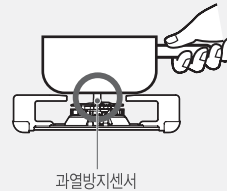
⚠ 과열방지센서를 바르게 작동하기 위해서는 반드시 읽어주세요!

- 과열방지센서의 윗면과 냄비 바닥이 밀착되지 않을때에는 사용하지 마십시오.
 - 과열방지센서가 냄비 바닥의 온도를 정확하게 감지하지 못하므로, 과열로 인한 화재나 도중소화, 기기 손상 등의 원인이 됩니다.
 - 중화냄비용 보조 삼발이를 사용하면, 과열방지센서가 냄비 바닥에 밀착하지 않는 원인이 됩니다.
- 내열 유리용기, 토기냄비 등 열의 전달이 느린 그릇, 바닥이 깊고 넓은 냄비에 기름 요리는 하지 마십시오.



⚠ 편수 냄비 사용시 주의사항

- 반드시 손잡이를 잡고 조리해 주십시오
- 냄비 밑면과 과열방지센서가 밀착되었는지 확인하고 사용하여 주십시오.
 - 냄비의 종류에 따라 냄비가 안정되지 않으면, 과열방지센서가 정확히 작동할 수 없습니다.



⚠ 튀김 조리시 주의사항

- 냉동 식재료를 냄비의 밑면 중앙에 밀착된 상태에서 튀김을 하지 마십시오.
 - 냄비의 밑면 중앙(과열방지센서의 접촉위치)에 냉동 식재료가 밀착된 상태에서 튀김 조리를 하면, 과열방지센서가 냄비 바닥의 온도를 정확히 감지 못하기 때문에 오작동에 의한 화재의 위험이 있습니다.
- 여러번 사용한 조리유로 튀김을 하지 마십시오.
 - 여러번 사용하여 갈색으로 변한 조리유, 탁해진 조리유, 튀김 찌꺼기 등이 남아있는 조리유는 사용하지 마십시오. 쉽게 발화되는 경우가 있습니다.
- 너무 튀기지 마십시오.
 - 두부 등 수분이 많은 튀김옷을 입힌 크로켓 등 파열되기 쉬운 것들은 특히 주의해 주십시오. 장시간 튀기면 기름이 과열되어 발화, 화상의 위험이 있습니다.
- 튀김은 식재료 전체가 잠길수 있을 때까지 기름을 넣어주십시오. (반드시 200cc 이상)
 - 조리유의 양이 적거나 줄어들면 발화의 위험성이 있습니다. 특히 바닥이 넓고 얇은 냄비에서 튀김을 할 때에는 식재료 전체가 조리 기름에 담기지 않으면 발화의 위험이 있습니다.

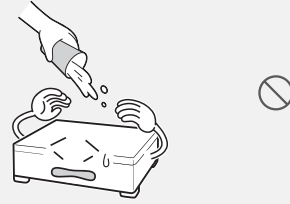


청소 및 손질방법

⚠ 경고

■ **제품에 물을 뿌리지 마십시오.**

- 조작부나 배기구 등에 물이 들어갈 경우, 오작동에 의한 제품 고장 및 화재의 원인이 됩니다.



■ **제품 청소 시 절대로 신나, 벤젠 등 인화성 물질을 사용하지 마십시오.**

- 가연성 물질이 제품 연소시 발화되어 화재의 원인이 됩니다.



■ **기구 조작시에 손을 제외한 어떠한 도구 및 신체부위를 사용하지 마십시오.**

- 조작부의 경우 오작동 또는 조작부 파손이 발생하며, 점화손잡이의 경우 연결되어 있는 밸브에 충격이 가해져 누설이 발생할 수 있습니다.



■ **제품 청소시 반드시 장갑을 착용하여 주십시오.**

- 사용 후 고온에 의한 화상과 날카로운 부분에 찰과상을 입을 수 있습니다.



⚠ 주의

■ **청소 및 손질 전에는 반드시 중간밸브를 잠가 주십시오.**

- 화재 및 상해를 입을 수 있습니다.

■ **청소 및 손질 후에는 사용하였던 공구나 청소도구가 내부에 들어있지 않은지 또는 가연성 물건이 주변에 없는지 반드시 확인하여 주십시오.**

- 제품 고장, 화재 및 상해를 입을 수 있습니다.

■ **제품 청소시 부드러운 재질의 천을 사용하여 닦아 주십시오.**

- 금속 및 나일론 수세미로 닦을 경우 제품 표면이 손상될 수 있습니다.

■ **조리를 마친 후에는 중성세제로 닦고 물기를 충분히 제거하여 주십시오.**

- 젖은 상태로 장시간 방치하면 녹 발생의 원인이 됩니다.

■ **제품 청소시 내부에 물이 들어가지 않도록 주의하시기 바랍니다.**

- 특히 조작부 및 전원부에 물이 들어가지 않도록 주의하십시오.

사용가능	 부드러운 천	 스폰지 수세미	 중성세제
사용불가능	 나일론 수세미	 식용유	 산성, 강 알칼리성 세제
	 금속 수세미	 연마제	 신나, 벤젠

청소 및 손질방법

⚠ 매일 점검하세요!

- 버너헤드, 삼발이 등이 올바르게 조립되어 있습니까?
- 버너헤드의 불꽃구멍이 넘친 국물 등으로 막히지 않았습니까?
- 과열방지센서의 선단과 점화플러그, 불꽃감지부에 국물 등의 넘침에 의한 이물질 등이 붙어 있지 않습니까?



⚠ 버너부의 변색은 고장이 아닙니다!

- 버너바디, 버너헤드 및 삼발이 등은 700°C 이상의 고열에 노출되어 있습니다.
 - 고열에 의한 열변색은 자연적인 현상입니다. 제품의 성능에는 영향을 주지 않습니다.



⚠ 사용중 삼발이의 굽힘현상은 고장이 아닙니다.

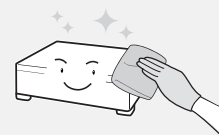
- 삼발이 표면의 법랑은 일상적으로 반복되는 냄비 사용이나 고열에 의해 자연적인 굽힘이 발생할 수 있습니다.
 - 제품의 성능에는 영향을 주지 않습니다.



각 부의 청소방법

1. 상판

1. 사용 후 중간밸브와 점화손잡이를 잠고 상판과 삼발이 등이 식은 후 바로 깨끗한 종이타올이나 면 헝겊 등으로 상판에 남아 있는 찌꺼기를 말끔히 닦아주십시오.
 - 음식물 찌꺼기를 오랫동안 방치하면 고착되어 닦기가 어렵습니다.
2. 설탕이 많이 함유된 음식(예: 잼류 등)등을 조리하실 경우에는 조리물을 쏟거나 끓어 넘치지 않도록 주의 하십시오.
 - 만약 설탕 또는 설탕이 많이 함유된 음식물이 상판에 떨어져 녹았을 경우 굳기 전에 깨끗이 닦아 주십시오.
3. 상판을 닦을 경우에는 연마스폰지나 수세미 및 부식성 있는 세제나 녹 제거제 등을 사용하지 마십시오.
 - 표면에 흠집이 생겨 파손의 원인이 될 수 있습니다.
4. 삼발이 등을 청소하실 때에는 반드시 장갑을 끼고 청소하여 주십시오.
 - 부상을 입을 수 있습니다.

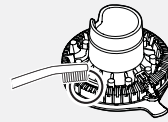


각 부의 청소방법 (앞페이지 계속)

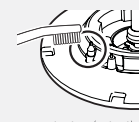
2. 버너헤드 및 점화플러그, 불꽃감지부, 과열방지 센서의 청소

1. 버너의 불꽃구멍을 청소하십시오.

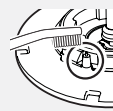
- 버너가 더러워지면 불꽃구멍이 막혀 가스가 제대로 나오지 않고, 점화가 잘 안됩니다. 솔이나 칫솔을 이용하여 깨끗이 닦아 주십시오.
- ※ 이때 버너 주위에 있는 점화플러그, 불꽃감지부, 과열방지 센서를 주의하십시오. 특히 점화플러그를 청소할 때는 깨질 수 있는 재질이므로 각별한 주의가 필요합니다.
- 점화플러그 상단의 침을 부드러운 칫솔이나 천으로 잘 닦아주십시오.



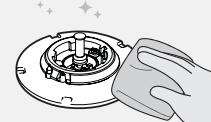
버너헤드 청소



불꽃감지부(갈색) 청소



점화플러그(흰색) 청소



청소 후 물기제거

2. 청소가 끝난 후에는 물기를 완전히 제거하십시오.

- 버너 주변에 물기가 남아 있으면 불꽃구멍을 막아 가스가 나오지 않고, 점화플러그에 물기가 남아 있으면 정상적인 방전이 되지 않아 점화할 수 없습니다.
- 부드럽고 마른 천으로 물기를 제거한 후 드라이어 등을 이용하여 물기를 완전히 제거하여 주십시오.

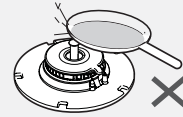
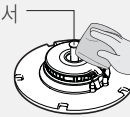
3. 과열방지센서를 항상 깨끗이 하여 주십시오.

- 과열방지센서에 물방울이나 넘친 국물이 묻어 있으면 안전기능 작동이 안되며, 사용중 소화될 수 있으므로 항상 깨끗하게 해 주십시오.
- 사용전 반드시 용기 밑면의 물기를 제거해 주십시오.
- 이상연소 및 이상작동으로 인한 상해를 입을 수 있습니다.

4. 과열방지센서에 충격을 주지 마십시오.

- 과열방지센서에 충격을 주면 안전기능 작동에 이상이 생길 수 있으므로 주의하십시오. 고장의 원인이 됩니다.

과열방지센서



3. 버너의 재조립

1. 버너헤드를 버너바디에 정확히 조립하십시오.

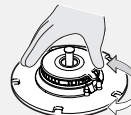
- 버너헤드가 뜨거나 기울어지면 점화가 안되며, 점화가 되어도 불꽃이 불안정하게 되어 이상연소하게 됩니다.
- 버너헤드를 버너바디에 올려 놓고 좌, 우로 돌아가지 않는지 반드시 확인하십시오.(돌아가지 않는 것이 정상입니다.)
- 버너헤드 재조립시 과열방지센서에 충격을 주지 않도록 주의하십시오.

버너헤드

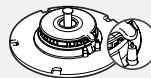
버너바디



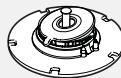
대·소버너



돌아가지 않아야함



○ 조립 양호



× 조립 불량

4. 삼발이의 청소 및 재조립

1. 조리 후 삼발이가 완전히 식은 후 청소하여 주십시오.

- 삼발이에 이물질이 묻어 있으면 조리시 이물질이 타면서 냄비를 손상시키게 되고 냄비가 마끌어져 화상 및 상해를 입을 수 있습니다.

2. 삼발이를 정확히 올려 놓으십시오.

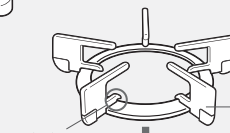
- 아래 그림과 같이 히트커버의 오목부에 삼발이의 돌출부를 정확하게 올려 놓으십시오. 잘못 올려질 경우 삼발이가 기우뚱 거리고, 냄비가 넘어지면서 화상 및 상해의 우려가 있습니다.
- 삼발이 재조립시 과열방지센서에 충격을 주지 않도록 주의하십시오.



삼발이 철(凸)부



히트커버 요(凹)부



삼발이

철(凸)부

버너헤드

요(凹)부

버너바디

히트커버

불꽃감지부

점화플러그

고장신고 전 확인사항

가스레인지에 이상이 있을 때에는 서비스를 의뢰하시기 전에 다음사항을 꼭 확인하여 주십시오.

현상	원인	조치방법
점화가 안되는 경우	점화되는 “따따따따” 소리가 나지 않거나 느리다.	건전지 교환 램프를 확인하시고 점등 또는 점멸시 건전지를 새 것으로 바꾸어 주십시오. - 알카라인 건전지 (LR20(D))
	과열방지 버너를 점화하고 잠시 후 바로 소화되었다.	
	가스가 없다.	가스를 충전하십시오. (LP가스의 경우)
	버너헤드가 잘못 조립되었다.	버너헤드를 바르게 조립하십시오.
	중간밸브가 닫혀있다.	중간밸브를 완전히 열어주십시오.
	점화플러그에 이물질이 있다. 불꽃감지부에 이물질이 묻어있다.	이물질을 닦고 물기를 제거해 주십시오. 불꽃감지부를 닦아주십시오.
점화 즉시 꺼지는 경우	중간밸브의 열림이 완전하지 않다.	중간밸브를 완전히 열어주십시오.
	가스량이 불충분하다.	가스를 충전하십시오. (LP가스의 경우)
	버너헤드가 잘못 조립되었다.	버너헤드를 바르게 조립하십시오.
	가스배관에 공기가 있다. 버너헤드에 불꽃구멍이 막혀있다.	점화조작을 몇번 반복하여 주십시오. 버너헤드를 청소하십시오.
이상음이 날 경우	버너헤드가 잘못 조립되었다.	버너헤드를 바르게 조립하십시오.
사용중 불이 꺼질 경우	과열방지센서가 작동되었다.	과열된 냄비를 식힌 후 재점화하여 주십시오.
		냄비와 과열방지센서의 밀착 상태를 확인하십시오. 용기의 종류가 적합한지 확인하십시오.
불꽃이 노란색일 경우	버너헤드에 불꽃구멍이 막혀있다.	버너헤드를 청소하십시오.
불꽃 크기가 이상할 경우	사용가스가 다르다.	사용가스를 확인하십시오.
	버너헤드가 잘못 조립되었다.	버너헤드를 바르게 조립하십시오.
가스냄새가 날 경우	가스호스의 연결이 불완전하다.	가스호스를 완전하게 연결하십시오.
	가스호스가 갈라졌거나 구멍이 있다.	가스호스를 새것으로 교환하십시오.

- 이외의 이상이 있을 때에는 즉시 중간밸브를 잠그고 구입한 대리점이나 당사 서비스센터로 연락하여 주십시오. (서비스 대표번호 (국번없이)1544-3651 / www.rinnai.co.kr)

현상에 따른 부저/램프 표시 및 조치

현상	부저	램프	조치방법	
점화가 안되는 경우	삐·삐·삐 (3회)	-	점화손잡이를 원 위치에 놓고 재점화하십시오.	
점화 즉시 불이 꺼질 경우			-	사용중인 버너를 충분히 식힌 후 재점화하거나 다른 버너를 사용하십시오.
4시간 연속 사용중인 경우				
과열방지센서가 작동하여 가스 차단시	삐·삐·삐·삐·삐 (5회)	-	사용중인 버너를 충분히 식힌 후 재점화하거나 다른 버너를 사용하십시오.	
건전지 교환시기 알림	-	점멸 (켜짐·꺼짐 반복)	건전지를 교환하여 주십시오.	
건전지가 완전 방전된 경우	삐·삐 X 5회	점등 (켜짐)	사용 불가(건전지 교환시기 알림후 약 3주 후) 건전지를 교환하여 주십시오.	

※ 모든 버너는 4시간 연속 사용시 “삐·삐·삐” 부저음과 함께 과열방지를 위하여 강제 소화됩니다. 계속 사용을 원할 경우 버너를 충분히 식히고 재점화하거나 다른 버너를 사용하십시오.

※ 건전지 교환/방전 알림은 점화 동작시에만 부저음과 램프가 점등(점멸)합니다.

건전지가 방전되면 제품이 작동을 하지 않습니다. 건전지 교환시기 알림(램프점멸)시 빨리 새 건전지로 교환하여 주십시오.



제품규격

모델명	RTR-Q2200, RTR-Q2201, RTR-Q2202, RTR-Q2203, RTR-22Q01, RTR-22Q02, RT-1500, RT-1501, RTR-Q2000, RTR-Q2001, RTR-Q2002, RTR-Q2003, RTR-20Q01, RTR-20Q02, RT-1300, RT-1301						
품명	2구 가스레인지				우측 대버너 (자동 불꽃조절 버너)	좌측 대버너	전체 소비량
규격	가로	세로	높이(상판)	가스 소비량	도시 가스		
	596mm	525mm	165mm		LP 가스		
중량	제품중량 7.4kg / 포장중량 포함 9.3kg						
전원	알카라인 건전지 1.5V(LR20(D)) 2개			가스접속	Ø 9.5mm 가스용 호스		

■ 본 제품의 외관 디자인 및 제품규격은 제품의 품질향상을 위하여 소비자에게 알리지 않고 변경될 수 있습니다.

제품 설치방법



주의

- 제품을 설치, 시공하시기 전에 반드시 아래 내용을 확인하십시오.
- 반드시 가스의 종류와 전원이 맞는지 확인하여 주십시오.
 - 가스 접속시에는 가스 전문점이나 자격을 갖춘 시공업체에 의뢰하여 주십시오.
 - 중간밸브의 이상유무를 반드시 확인하십시오.
- ※ 본 제품은 대한민국 국내전용 상품입니다. 해외에서는 사용이나 설치를 하지 말아 주시기 바랍니다. 해외에서 사용할 경우 생각치 못한 사고나 기구의 고장 원인이 됩니다. 만약, 해외지역에서 사용할 경우 당사에서는 사고 및 제품 수리를 포함하여 일체 책임지지 않습니다.

⚠ 안전거리를 유지하세요!

1. 본체와 벽은 거리를 충분히 유지하십시오.

1. 제품을 설치할 때 가연물과 확실하게 이격거리를 확보하여 주십시오.

**천장, 선반 등 가연물과 제품배기구 사이 : 100cm이상
측, 후면벽은 목재와 같은 가연성 벽 사이 : 15cm이상**

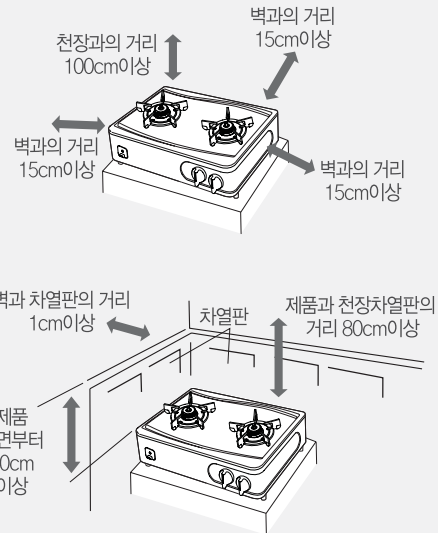
- 가연성 벽에 스테인레스 판 등을 직접 부착하여 장시간 사용할 경우 열전달로 인하여 화재의 원인이 됩니다.

2. 차열판의 설치

- 차열판을 설치할 경우는 우측 그림에 따라 정확하게 설치하여 주십시오.
- ※ 차열판은 제품에 포함되어 있지 않으므로 직접 구매하십시오.

3. 제품을 설치한 후 제품 주변에 선반 등 부착물을 달지 마십시오.

- 화재의 직접적인 원인이 됩니다.

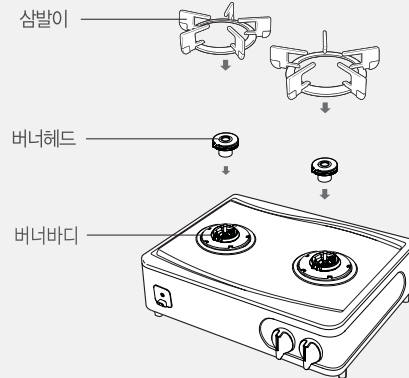


2. 정확하게 조립하여 주십시오.

1. 버너헤드와 삼발이

- 각각의 버너헤드가 바르게 조립되어 있는지 확인하여 주십시오.
- 삼발이는 정확히 올려 놓으십시오. (20페이지 참조)

※ 버너헤드 오조립 방지를 위해 버너헤드를 버너바디 위에 올려놓고 좌, 우로 돌아가지 않는지 확인합니다. (돌아가지 않는 것이 정상입니다.)



제품 설치방법

2. 건전지 조립 및 교환

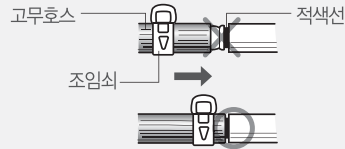
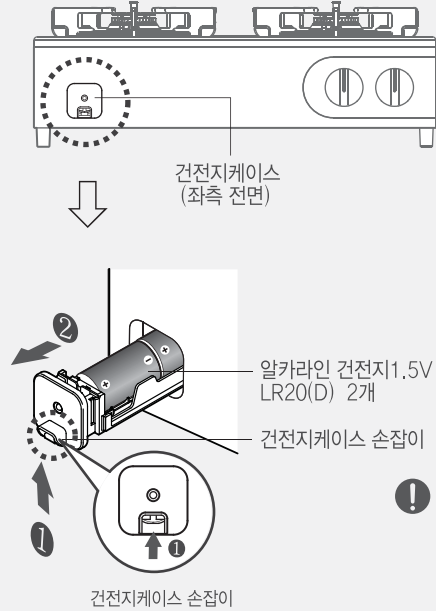
- 건전지 교환전 점화손잡이를 돌려 꺼짐의 위치로 전환시켜 주시고, 중간밸브를 닫힌 상태로 놓아주십시오.
- 건전지케이스 손잡이를 위로 올린 후 ❶ 앞으로 천천히 당겨 ❷ 주십시오. 무리하게 당기거나 누르면 파손될 수 있습니다.
- 건전지케이스에 물 등의 이물질이 들어간 경우 접촉 불량 원인이 됩니다. 마른 행주로 닦아주십시오. 건전지 교환시 제품이 냉각된 것을 확인하고, 반드시 새 알카라인 건전지(LR20(D)) 2개를 동시에 교환하여 주십시오.
- 알카라인 건전지(LR20(D))라도 사용상황, 사용시기, 건전지 제조메이커, 종류가 다르면 교환시기가 짧아질 수 있습니다. 또, 망간건전지를 사용할 경우도 교환시기가 매우 짧아집니다.
- 미사용 건전지라도 사용기간을 경과한 경우는 자연방전될 수 있습니다. 또, 건전지는 공장 출하시기에 의해서 수명이 짧아지는 경우도 있습니다.
- 건전지 종류에 따른 수명

건전지 종류	수명
알카라인(LR20(D))	약 1년
망간(R20(D))	약 3개월

※ 참고치로 실사용 조건에 따라 차이가 날 수 있습니다.

3. 가스 연결

- 제품에 맞는 정규격의 호스를 가스접속구의 적색선까지 충분히 끼운 후 조임쇠로 잘 조여주십시오.
가스연소 제품에 사용되는 가스용품은 KS 표준품이거나 한국가스안전공사의 규격검사품이어야 하며, 유효 사용기간을 꼭 확인하여 주십시오.
가스호스가 절대 제품 밀면을 지나지 않도록 하십시오. 또한 제품 밀면 바닥에 가연성 물질이나 가연성 물건이 놓여있지 않도록 하십시오. 화재의 원인이 됩니다.



MEMO

A series of horizontal dashed lines for writing.

MEMO

A series of horizontal dashed lines for writing.

제품 보증서



■ 서비스에 대하여

저희 린나이에서는 품목별 소비자 분쟁해결 기준(공정거래위원회 고지 제2011-10호)에 따라 아래와 같이 제품에 대한 보증을 실시합니다. 서비스 요청시 린나이코리아(주) 또는 지정된 협력사에서 서비스를 합니다.

판매자 상호 및 연락처	(☎)
구입일 (판매자 기입란)	년 월 일

일반 제품을 영업용도로 전환하여 사용할 경우의 보증기간은 반으로 단축 적용됩니다.

	소비자 피해 유형	보증기간 이내	보증기간 이후
정상적인 사용 상태에서 발생한 성능, 기능상의 고장 발생시 부품보유기간내	· 구입 후 10일 이내에 중요한 수리를 요할 때	제품교환 또는 구입가환급	해당없음
	· 구입 후 1개월 이내에 중요한 수리를 요할 때	제품교환 또는 무상수리	해당없음
	· 제품 구입시 운송과정 및 제품 설치 중 발생한 피해	제품교환 (운송, 설치자책임)	해당없음
	· 교환된 제품이 1개월 이내에 중요한 수리를 요하는 고장발생	구입가환급	해당없음
	· 교환 불가능시	구입가환급	해당없음
	· 동일하자로 2회째 고장 발생시	제품교환	유상수리
	· 소비자가 수리의뢰한 제품을 사업자가 분실한 경우	제품교환 또는 구입가환급	정액감가상각한 금액으로 환급
	· 부품보유기간내 수리용 부품을 보유하고 있지않아 수리가 불가능한 경우	제품교환 또는 구입가환급	정액감가상각한 금액으로 환급
소비자의 고의, 과실로 인한 고장인 경우	· 수리가 불가능한 경우	유상수리에 해당하는 금액징수 후 제품교환	유상수리 금액징수 후 감가상각 적용 제품교환
	· 수리가 가능한 경우	유상수리	유상수리
기구세척, 조정, 사용설명, 설치 등 제품고장이 아닌 경우		유상수리	유상수리
· 사용설명 및 분해하지 않고 간단한 조정시 · 인터넷, 안테나, 유선번호 등 외부환경 문제시 · 배송된 제품 초기 설치 및 판매점에서 부실하게 설치해 주어 재설치시 · 제품의 이동, 이사 등으로 설치 변경에 의한 문제시 · 제품 내부 먼지, 헤드 등의 세척 및 이물 제거시 · 타사 제품(소프트웨어 포함)으로 인한 고장 설명시			
소비자 과실로 고장난 경우	· 소비자의 취급 부주의 및 잘못된 수리로 고장 발생시 - 가스종류, 가스압, 전기용량을 틀리게 사용하여 고장이 발생된 경우 - 외부충격이나 떨어뜨림 등에 의한 고장, 손상 발생시 - 당사에서 미지정된 소모품, 옵션품 사용으로 고장 발생시 - 사용설명서 내에 "주의사항"을 지키지 않아 고장 발생시	유상수리	유상수리
그밖의 경우	· 천재지변(낙뢰, 화재, 염해, 수해 등)에 의한 고장 발생시 · 소모성 부품의 수명이 다한 경우	유상수리	유상수리

- 고장이 아닌 경우 서비스를 요청하면 요금이 청구되므로 서비스 신청전 사용설명서를 참고해 주십시오.
- 이 보증서는 대한민국에서만 사용되며 다시 발행되지 않으므로 사용설명서와 함께 잘 보관해 주십시오.
- 본 제품은 대한민국 국내전용 상품입니다. 해외에서는 사용이나 설치를 하지 말아 주시기 바랍니다. 해외에서 사용할 경우 생각치 못한 사고나 기구의 고장 원인이 됩니다. 만약, 해외지역에서 사용할 경우 당사에서는 사고 및 제품 수리를 포함하여 일체 책임지지 않습니다.

린나이코리아주식회사

전국 서비스 대표번호 (국번없이)

1544-3651

제품구입 및 기타상담
(국번없이) 1577-7300

인터넷 홈페이지
www.rinnai.co.kr

고객 상담실
02-325-3651



동종업계 최초
한국서비스품질 우수기업

ver.131108