



모델명

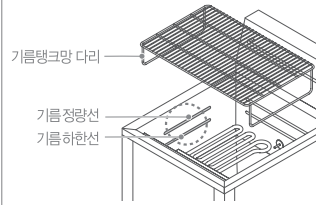
RFA-227E(N), RFA-327E(N)

주의사항

- 이 제품은 상업용(업소용)이므로 가정용으로 사용하지 마세요.
- 제품 사용 전 반드시 설명서를 읽어보시고, 항상 볼 수 있는 곳에 보관하세요.
- 설명서의 그림은 구입하신 제품과 일치하지 않을 수 있으며, 제품의 외관 및 규격 등은 제품 개선을 위해 사전 예고 없이 변경될 수 있습니다.
- 한국 내 전용 제품이므로 중국 포함 해외 반출사용 및 제품사양 변경 등의 경우, 품질을 보증할 수 없으며 안전사고 위험성이 존재합니다. (This product is for Korea only, In case of using oversea including China and changing product spec, Rinnai Korea don't guarantee quality, also safety accident can happen. 此产品仅用于韩国国内, 如在韩国国外包括在中国国内使用和更换产品规格, 可能会发生安全事故. 韩国林内对产品与安全不作任何保证.)

안전을 위한 주의사항

⚠ 위험	지시 사항을 지키지 않았을 경우 사용자가 사망하거나 중상이 즉각적으로 발생할 수 있습니다.
⚠ 경고	지시 사항을 지키지 않았을 경우 사용자가 사망하거나 중상이 발생할 가능성이 있습니다.
⚠ 주의	지시 사항을 지키지 않았을 경우 사용자가 상해를 입을 수 있으며 제품이 파손되거나 오작동할 수 있습니다.
❗	강제지시 표시로 반드시 준수해야 할 항목을 강조해 나타냅니다.
⊘	일반적인 금지 표시로 하지 말아야 할 항목을 강조해 나타냅니다.
⚡	감전예방을 위한 접지표시를 나타냅니다.



- 반드시 기름의 양을 유지하여 주세요. 기름 하한선 밑으로 사용하지면 과열로 인한 에러(E14) 또는 화재가 발생할 수 있습니다. 기름정량선 이상일 경우 (특히, 조리물을 넣을 경우) 기름이 끓어오르면서 제품 밖으로 튀거나 넘칠 수 있습니다.
- 기름탱크를 설치하는 반드시 다리가 탱크 바닥 방향으로 설치하세요. 반대로 설치하면 온도감열부 및 히터에 충격을 주어 제품이 손상될 수 있습니다.
- 기름탱크 양이 사용하지 마세요. 히터 및 온도감열부 파손의 원인이 됩니다.
- 제품 사용 중 히터에 힘을 가하지 마세요. 히터가 변형되면 제품 고장의 원인이 됩니다.

- 사용 전원의 전압이 명판(제품 우측)에 내용과 같으니 확인하세요. 일치하지 않으면 작동되지 않거나 제품 손상 및 화재의 원인이 됩니다. 사용 전원을 모르시면 당사 서비스 센터로 연락하세요. 제품 이전 설치의 경우 사용 전원이 제품 명판과 일치하는지 확인하세요.
- 배유하기 전에 반드시 전원을 꺼주세요. 기름탱크나 히터 과열로 인해 제품 고장이나 화재의 원인이 됩니다.
- 기름을 배유할 때는 반드시 2회로 나누어 배유해 주세요. 한 번에 배유할 경우 기름이 넘쳐 화상을 입을 수 있습니다.
- 고온의 튀김가루와 함께 가연성 이물질(종이행주, 휴지 등)과 방치하지 마시고, 반드시 튀김가루는 충분히 식혀서 폐기하세요. 배유 시 튀김가루는 내부가 고온이므로 기름에 젖은 이물질(종이행주, 휴지 등)과 같이 쌓아둘 경우 화재가 발생할 수 있습니다.
- 제품 출고 시 모서리 용접부에 부식 방지를 위한 식용유가 도포되어 있습니다. 초기 설치 시 먼저 물을 넣어 작동시키면 자연스럽게 도포된 식용유가 분해됩니다. 겨울철 기온 차로 습기의 물방울과 도포된 기름이 섞여 일부가 얼룩질 수 있습니다.
- 물을 넣고 가열할 경우 제품이 과열되어 에러가 발생할 수 있습니다.

⚠ 위험

- 반드시 지정된 전원을 사용하세요.
- 제품 설치에 필요한 전기 배선은 전문 전기 설비업체에 문의하세요.
- 단상 AC 220V 전원, 접지, 케이블 공사에 대하여 관련 법규를 준수하여 시공하세요. (관련 법규: 전기 설비 기준, 전기용품 사용법, 전기공사법 내선 규정 등)
- 승압 트랜스를 사용하는 경우 반드시 RFA-227E(N)는 15kV 이상, RFA-327E(N)는 18kVA 이상의 제품을 사용하세요.

- 지진, 화재 시 또는 사용 중 이상 작동, 이상음, 이상한 냄새 등을 감지했을 때는 곧바로 사용을 멈추고 누전 차단기(ELCB)의 스위치를 꺼주세요. 안전한 사용을 위하여 이상 작동 시 전원을 쉽고 빠르게 차단할 수 있도록 누전차단기를 반드시 튀김기 주변에 설치하세요.

⚠ 경고

- 불붙기 쉬운 물건은 제품 가까이 놓지 마세요. 화재의 원인이 될 수 있습니다.
- 제품 사용 후 제품이 식을 때까지 손을 대지 마세요. 특히 어린이가 제품 가까이 가거나 만지지 않도록 주의하세요. 제품의 뜨거운 열로 인해 화상의 위험이 있습니다.
- 제품 사용 중에는 자리를 비우지 마세요. 화재의 원인이 될 수 있습니다.
- 당사 서비스 기사 이외에는 절대로 분해, 수리, 개조하지 마세요. 임의로 분해, 수리, 개조는 제품 안전에 큰 영향을 줄 수 있습니다. 제품 고장이라 생각될 때는 사용설명서를 참조하거나 당사 서비스 센터에 연락하세요.
- 손, 얼굴 등 신체 일부가 배기구나 기름탱크 가까이 가지 않도록 주의하세요. 고온의 열기와 기름이 튀어 화상을 입을 수 있습니다.
- 조리 이외의 다른 용도로 사용하지 마세요. 화재 및 제품 파손의 원인이 됩니다.
- 탱크 내부에 기름 이외에 다른 유체를 넣거나 비어 있는 상태 또는 기름이 부족한 상태로 사용하지 마세요. 제품 과열에 의한 고장 및 누유에 의한 화재의 원인이 됩니다. 사용 중 기름이 하한선 밑으로 내려갈 경우 반드시 기름을 보충하여 정량선을 유지하세요.
- 물이 될 수 있는 장소에서 절대로 사용하지 마세요. 전원부에 물이 들어가면 오작동 및 감전 등으로 인한 제품 손상의 원인이 됩니다. 특히 가열된 기름에 물이 들어갈 경우 기름이 튀어 화상을 입을 수 있습니다.
- 수분이 과다한 식품 및 너무 많은 조리물을 한꺼번에 투입하지 마세요. 갑자기 끓어 넘쳐 화상을 입을 수 있습니다.
- 전원 케이블에 흠집을 내거나 가공, 연장, 꺾기, 묶기 등을 하지 마세요. 전원 케이블이 파손되어 화재 및 감전의 원인이 됩니다.

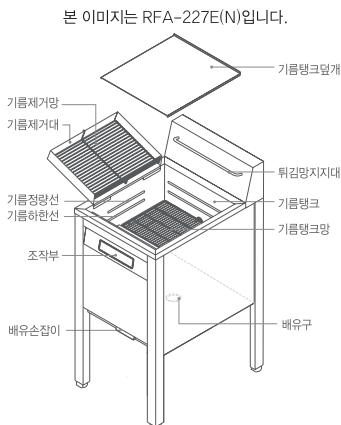
⚠ 주의

- 오래된 기름을 사용하지 마세요. 인화점이 낮아지거나 갑자기 끓어 올라 화재 및 화상의 원인이 됩니다.
- 기름 탱크 내부에 튀김가루 등 이물질이 많이 고이면 기름이 오염되고, 이물질이 타면서 심한 연기가 발생합니다. 조리물의 맛도 나빠지며 수분이 남아 기름이 끓어 넘칠 수 있습니다.
- 기름탱크의 내부를 부드러운 솔 등으로 자주 닦아주세요.
- 배유손잡이 조작시에는 손을 제외한 어떠한 도구 또는 신체 부위를 사용하지 마세요. 배유손잡이는 벨브와 연결된 중요한 부품입니다.

- 사용 중에 반드시 환기를 시켜주세요.
- 제품은 반드시 바닥이 단단하고 수평인 곳에 설치하세요. 이동하는 차량과 선박 등 불안정한 곳에서 사용하면 화재나 화상의 원인이 됩니다.
- 작동 시 기름탱크 내부에 기름이 충분히 채워져 있는지 확인하세요. 기름이 충분하지 못한 경우 또는 기름이 없는 경우 화재의 원인이 됩니다.
- 누전차단기(ELCB)의 이상 유무를 반드시 확인하세요. 누전차단기의 정격전류가 낮거나, 감도전류가 높으면 전원 차단, 감전, 화재의 원인이 됩니다.
- 사용 후에는 반드시 "온전/정지" 버튼을 눌러 튀김기의 작동을 중지하고 누전차단기(ELCB)를 꺼주세요.
- 장시간 조리를 하지 않거나 퇴근 시에는 반드시 누전차단기(ELCB)를 꺼주세요.

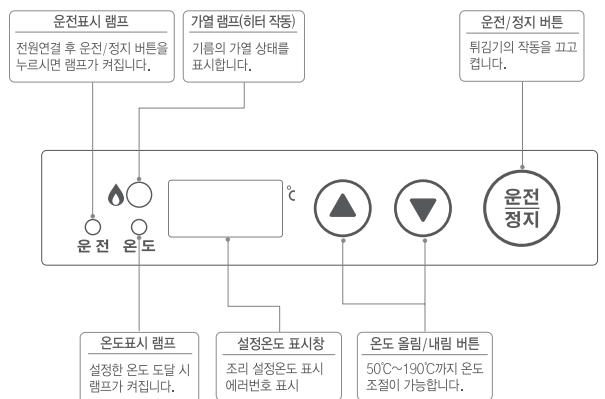
사용하기

각 부의 명칭



본 이미지는 RFA-227E(N)입니다.

조작부



사용하기 전 확인사항

- 누전차단기(ELCB)가 정상 작동하는지 확인하셨습니까?
- 전원은 올바르게 연결되어 있습니까?
- 전원코드는 안전하게 위치하였습니까?

배유손잡이 위치 확인

- 기름탱크에 기름을 넣기 전에 배유손잡이가 끝까지 잠겨 있는지 확인하세요.
- 튀김기를 처음 사용할 때는 배유손잡이를 2~3회 돌려서 배유구 내의 공기를 꼭 빼낸 후 사용하세요. 처음에는 고착이 되어 잘 돌아가지 않을 수 있습니다.

튀김기 운전/정지



1 전원을 연결하세요.

- 표시창이 '---'로 표시됩니다.



2 운전/정지 버튼을 누르세요.

- 튀김기의 초기 설정온도 160°C가 표시되고, 운전 램프가 켜집니다.
- 조리를 마친 후, 운전/정지 버튼을 다시 한번 누르면 표시창에 '---'가 표시되고 운전을 멈춥니다.

재작동 시

- 다시 조리할 경우 운전/정지 버튼을 누르면 마지막 설정된 온도로 다시 가열이 시작됩니다.
- 누전차단기를 껐다가 재작동할 경우 초기 설정온도 160°C로 표시됩니다.



조리온도 설정



1 온도 올림 및 내림 버튼을 눌러 조리 온도를 설정하세요.

- 온도 올림 및 내림 버튼을 1회 누를 때마다 1°C씩 변경됩니다.
- 온도 올림 또는 내림 버튼을 2초 이상 계속 누르면 10°C씩 변경됩니다.



2 잠시 후, 가열 램프가 켜지고 가열이 시작됩니다

- 온도 설정을 하지 않으면, 초기 설정온도 160°C로 자동 설정되어 가열하기 시작합니다.



3 설정한 조리온도에 도달하면 조리 램프가 켜집니다. 이때 조리물을 넣어주세요.

자동온도 유지 기능



조리하면서 탱크 내 기름 온도가 낮아지면 자동으로 온도를 감지하여 다시 가열하기 시작합니다.

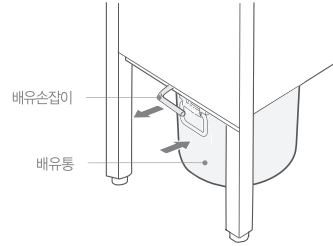
- 조리 램프는 꺼지고 가열 램프가 켜집니다.

튀김요리 적정 온도표

- 가장 알맞은 온도는 사용자가 직접 조리하면서 조절하세요.
- 오래된 기름은 새 기름보다 튀김 온도를 높게 해야 하고, 튀김 시간도 오래 걸릴 수 있습니다.

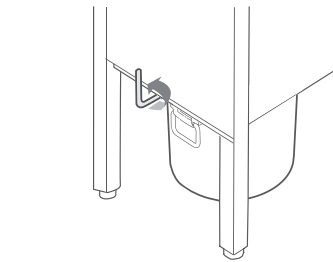
요리명	적정온도	요리명	적정온도
감자, 고구마류	160~180°C	어류, 육류	180°C
도너츠류	180°C	고로케	180~190°C
냉동 스테이크류	170~190°C	닭	160~180°C

배유방법



1 기름을 받아낼 수 있도록 배유통이나 정제기를 튀김기 아래의 배유구 밑으로 밀어 넣어주세요.

2 배유손잡이를 앞으로 살짝 당겨 빼세요.



3 배유손잡이를 반시계 방향으로 천천히 돌리면 배유가 시작됩니다.

- 배유 시 기름이 갑자기 쏟아질 수 있습니다.

- 처음에는 배유손잡이의 작동이 뻑뻑할 수 있으나 몇 번 작동하면 부드러워집니다.

- 배유통을 사용할 경우, 반드시 2회로 나누어 배유해 주세요.

4 배유가 끝나면 반대 순서로 닫으세요.

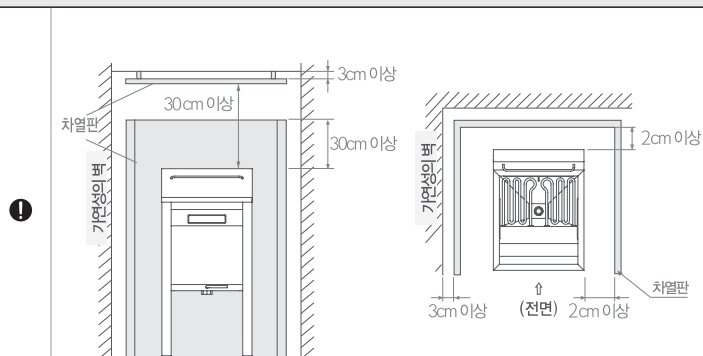
- 배유 시 화상의 위험이 있습니다. 반드시 제품과 기름이 충분히 식은 후 배유하세요.
- 배유 전 배유통 및 배유 필터가 정상적으로 설치되어 있는지 확인하세요.
- 배유통 운반 중 화상의 위험이 있습니다. 용기의 절반 이상 담지 마세요.
- 배유손잡이는 반드시 손으로 조작하세요. 배유손잡이는 내부 밸브와 연결되어 있어 발 또는 다른 물건을 이용하는 등 무리한 힘을 가하면 밸브에 영향을 주게 되어 누유가 발생할 수 있습니다.
- 배유 시 반드시 잠금을 사용하세요.

설치하기

설치 시 주의사항

- 제품을 설치하시기 전에 반드시 전원이 맞는지 확인하세요.
- 전기 용량이 충분한지 확인하세요.
- 전기 공사는 반드시 전기 설비 자격을 갖춘 시공 업체에 의뢰하세요.
- AC 220V 전원, 접지, 케이블 공사에 대하여 관련 법규 (전기 설비 기준, 전기용품 사용법, 전기 공사법 내선 규정 등)를 준수하여 시공하세요.
- 110V 지역에서 개별 승압하여 220V를 사용할 경우 반드시 접지 공사를 하세요. (승압 트랜스 정격 용량 RFA-227E(N) : 15kVA 이상, RFA-327E(N) : 18kVA 이상)
- 제품 설치 후 고객 확인 사항 및 설치 기사 점검 사항을 반드시 확인하세요. 제품을 설치할 때는 가연물과 확실하게 이격거리를 확보하세요.
- 누전 차단기 (ELCB) 단독 설치 및 이상 유무 확인하세요.
- 제품 주변에는 가능한 다른 열기구를 설치하지 마세요. 불가피하게 설치할 경우는 30cm 이상 이격거리를 확보하세요. 주변의 열기구에 의한 제품 과열로 제품 고장의 원인이 됩니다.

안전거리



제품을 설치할 때는 가연물과 확실하게 이격거리를 확보하세요.

- 천장, 선반 등 가연물과 제품 상단 : 50cm 이상
- 측, 후면 벽은 목재와 같은 가연성 벽 사이 : 10cm 이상
- 가연성 벽에 스테인레스판 등을 직접 부착하여 장시간 사용할 경우 열전달로 인하여 화재의 원인이 됩니다.
- 차열판을 설치할 경우는 정확하게 설치하세요.

제품을 설치한 후 제품 주변에 선반 등의 부착물을 달지 마세요.

- 화재의 직접적인 원인이 됩니다.

화재경보기가 설치되어 있는 경우는 100cm 이상 이격거리를 확보하세요.

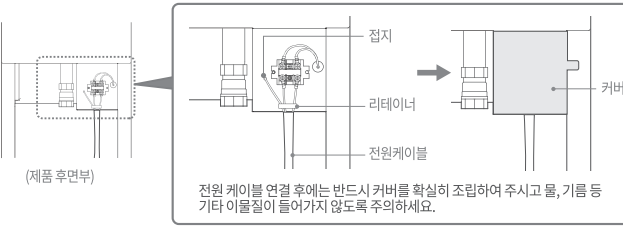
- 가까울 경우 제품의 열기로 화재경보기가 오작동할 수 있습니다.

제품 뒷면에 반드시 비가연성 재질로 된 배기 후드를 설치하세요.

전원 연결

- 전원 연결선은 RFA-227E(N)_6SQ 이상, RFA-327E(N)_10SQ 이상의 전선을 사용하세요.
- 전원 연결 시 정격 전류 이상의 전기 튀김기 전용 누전 차단기(ELCB)를 설치하세요. (정격 전류 50A 이상, 감도 전류 30mA)
- 누전차단기는 돌발상황을 대비하여 반드시 튀김기 주변에 설치해 주세요.

- 접지부는 전류가 흐르는 부분보다 깊어야 하며 단자 나사는 안전하게 꼭 조여주세요. 나사 체결이 느슨한 경우 접촉 저항으로 인해 과열로 화재의 위험이 있습니다.
- 전원 중설 시공은 전원 공급 회사에 문의하세요.
- 전원 케이블은 일반적인 폴리클로로프렌 또는 이의 동등 이상의 합성 고무 피복 코드 (코드 분류 60245 IEC 57)보다 등급이 높은 내유성의 유연성 피복 케이블을 이용하세요.



- 누전 차단기는 조작이 쉬운 위치에 설치하세요. 튀김기나 기타 조리기기 근처에 설치하면 오작동의 우려가 있습니다.
- 전원 케이블을 단자대에 꼭 조여주세요.
- 전원 연결부는 부속품으로 동봉되어 있는 링 단자를 사용하여 연결하세요.
- 전원 케이블은 뒷면에 부착되어 있는 리테이너로 감아서 고정해 주세요.

부속품 확인



- 사용설명서는 항상 찾기 쉬운 곳에 잘 보관하세요.
- 부속품의 수량이 정확히 맞는지 확인하세요.
- 제품에 붙어있는 테이프, 스티로폼, 종이류 등은 모두 제거하세요.
- 구입 가능한 부품은 린나이 부품을(www.myrinnai.co.kr)에서 확인할 수 있습니다.

문제해결 및 관리하기

자가진단 조치

튀김기 전원 조작부에 에러번호가 표시되면 다음 사항을 확인하세요.

표시	내용	확인사항	조치방법
14	기름탱크 과열	기름탱크 내부의 기름 유, 무 확인	1. 과열을 감지하고 자동으로 히터 발열을 중지시킨 경우로 온도가 내려가면 자동으로 복구됩니다. 2. 동일 현상이 발생하면 당사 서비스 센터로 서비스를 신청하세요.
31	온도 감열부	온도 감열부 선이 빠지거나 또는 단선 여부 확인	1. '운전/정지' 버튼을 눌러 재작동하세요. 2. 동일 현상이 발생하면 당사 서비스 센터로 서비스를 신청하세요
70	운전 스위치	온도 조작부 이상	
71	유니트 이상	히터 제어 이상	
94	전원 주파수 이상	전원 주파수(60Hz) 확인	

점검 및 확인

설치기사 점검사항	확인	비고	시운전 확인	고객 확인사항	확인	비고	설치점명
1. 설치장소 바닥 수평상태 확인	<input type="checkbox"/>		모델명	1. 제품의 외관 손상 및 설치상태 이상유무 확인하셨습니까?	<input type="checkbox"/>		설치자명
2. 전기 배선 연결상태 확인 (업소 전체의 전기 용량 이상 유무, 누전차단기(ELCB)의 이상 유무, 전원 케이블 이상 유무, 접지 등)	<input type="checkbox"/>		설치 일자	2. 제품은 원하시는 위치에 설치되었습니까?	<input type="checkbox"/>		전화번호
3. 주의사항 공지 확인	<input type="checkbox"/>		제조 번호	3. 전기 설치에 대하여 안전하게 설치되어 있는지 확인하셨습니까?	<input type="checkbox"/>		기타
4. 제품 수리 시 서비스 공간 확보 확인 및 주변 열기구와의 이격거리	<input type="checkbox"/>		설치 장소	4. 제품 안에 있는 부속품은 확인하셨습니까? (부속품의 이상 유무 확인)	<input type="checkbox"/>		
5. 시운전 가동 및 제품 이상 유무 확인	<input type="checkbox"/>			비고	5. 제품 작동상태는 이상 없습니까?	<input type="checkbox"/>	
비고				6. 제품의 사용법에 대하여 설명은 받으셨습니까?	<input type="checkbox"/>		고객확인
				7. 조작부의 기능이 정상 작동되는지 확인하셨습니까?	<input type="checkbox"/>		
				8. 제품 수평상태 및 기타 이상유무는 확인하셨습니까?	<input type="checkbox"/>		
				비고			

청소 및 손질방법



- 제품 조작 시 손을 제외한 어떠한 도구 및 신체 부위를 사용하지 마세요. 조작부의 경우 오작동 및 파손이 발생하고 배유손잡이의 경우 연결된 밸브에 충격이 가해져 누설이 발생할 수 있습니다.
- 제품에 물을 뿌리지 마세요. 전면부, 조작부, 배기구 등에 물이 들어가면 제품 고장 및 화재의 원인이 됩니다.
- 청소를 위해 절대로 신나, 벤젠 등 인화성 물질을 사용하지 마세요. 작동 시 가연성 물질이 발화되어 화재의 원인이 됩니다.

- 물청소 후 배유구를 반드시 열림 상태에서 건조해 주세요. 물이 완전히 건조되지 않은 상태에서 사용하게 되면 기포가 발생할 수 있습니다.
- 제품 내부를 청소할 때는 반드시 장갑을 사용하세요. 사용 후 고온에 의한 화상과 날카로운 부분에 찰과상을 입을 수 있습니다.
- 점검, 청소 및 손질 후에는 사용하였던 공구나 청소도구가 내부에 들어있지 않은지 또는 가연성 물질이 주변에 있는지 반드시 확인하세요.
- 청소 시 히터에 힘을 가하지 마세요. 히터가 변형되면 제품이 고장 날 수 있습니다.
- 제품 내부를 청소할 때는 부드러운 헝겊 등을 이용하여 닦아주세요. 특히 기름탱크 내부에 있는 감열부는 이물질이 묻어 있는지 매일 점검하시고 부드러운 솔이나 수세미로 닦아주세요. 이물질이 묻어있는 경우 화재의 원인이 됩니다.
- 기름정제기를 이용하시면 더욱 편리하게 청소할 수 있습니다.



- 청소 시에는 부드러운 천으로 자주 닦아주세요. 금속 및 나이론 수세미로 닦으면 제품 표면이 손상될 수 있습니다.
- 조리를 마친 후에는 중성세제로 닦은 후 물기를 충분히 제거하세요. 청소 시 내부에 물이 들어가지 않도록 주의하세요. 젖은 채로 장시간 방치하면 녹 발생의 원인이 됩니다. 물기가 남아 있으면 기름 가열 시 끓어올라 수 있습니다.

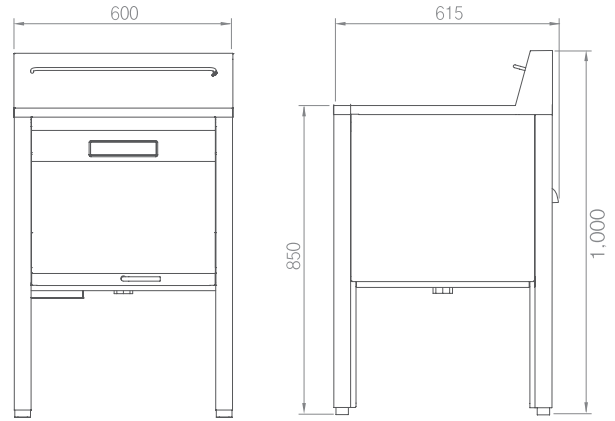
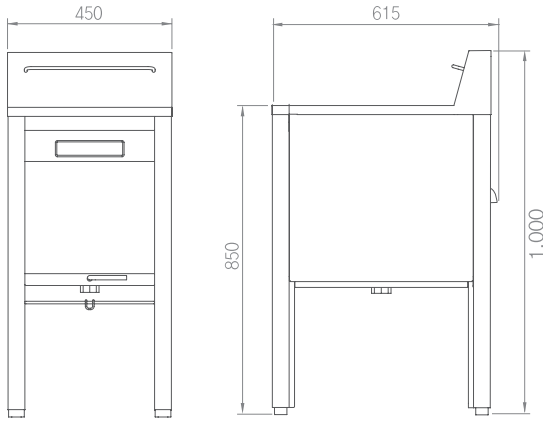
히터 청소방법

- 기름탱크 내부에 베이킹파우더 1kg을 넣고 물을 기름정량선까지 넣어주세요.
- 약 30~60분간 가열하세요.
 - 물이 가열된 후 베이킹파우더를 넣으면 끓어 넘칠 수 있습니다.
- 부드러운 솔 또는 스폰지 수세미로 닦아주세요.
 - 금속수세미 또는 철수세미 사용 시 표면이 벗겨져 고장의 원인이 될 수 있습니다.
- 청소 후 탱크 내부의 수분을 완전히 제거하세요.
 - 수분이 완전히 제거되지 않으면 조리 시 거품이 많이 발생하여 끓어 넘칠 수 있습니다.

RFA-227E(N)

RFA-327E(N)

단위 :mm



제품규격

모델명	RFA-227E(N)	RFA-327E(N)
제품 크기 (가로X세로X높이)	450mm X 615mm X 1,000mm	600mm X 615mm X 1,000mm
탱크 기름 정량	22ℓ	29ℓ
전원	단상 AC 220C, 60HZ	
소비전력	7.0KW	9.0KW
중량	26 kg	32 kg
온도 조절범위	50 ~ 190 °C	
안전장치	기름과열방지안전장치, 낙리유도 보호 안전장치	
부속품	기름제거대, 기름제거망, 기름탱크덮개, 기름탱크망 (각 1개), 링단자 (3개)	

제품보증서

린나이코리아(주)에서는 공정거래위원회 고시 소비자 분쟁해결 기준에 따라 아래와 같이 제품에 대한 보증을 실시합니다. 서비스 요청 시 당사 또는 지정된 협력사에서 서비스를 진행합니다.

제품명	상업용 전기튀김기	품질보증기간 : 1년 부품보유기간 : 5년
구입일		

품질보증기간은 구입한 날부터 산정되므로 구입일자를 기재 받으시길 바랍니다.

소비자분쟁해결기준 안내

분쟁유형	해결기준		
	보증기간 이내	보증기간 경과 후	
정상적인 사용상태에서 발생한 성능, 기능상의 하자 발생 시 (품질보증기간 이내)	구입 후 10일 이내에 중요한 수리를 요할때	제품 교환 또는 구입가 환급	해당없음
	구입 후 1개월 이내에 중요한 수리를 요할때	제품 교환 또는 무상수리	해당없음
	시공 상의 하자가 있을 시	무상수리 또는 배상(시공업자 책임)	해당없음
	하자 발생 시	무상수리	유상수리
	동일 하자로 3회째 고장 발생 시	구입가 환급	해당없음
	서로 다른 하자로 5회째 고장 발생 시	제품교환 또는 환급	유상수리
	교환 불가능 시	제품교환 또는 환급	유상수리
	수리불가능 시	제품교환 또는 환급	유상수리 금액 징수 후 감가상각 금액으로 환급
	수리용 부품을 보유하고 있지 않아 수리가 불가능할 시	제품교환 또는 환급	유상수리 금액 징수 후 제품교환 또는 제품으로 교환
소비자 고의, 과실로 인한 고장의 경우	수리가 불가능한 경우	유상수리에 해당하는 금액 징수 후 제품교환	-
	수리가 가능한 경우	유상수리	유상수리
·사용설명 및 불해하지 않고 간단한 조정 시 ·인터넷, 안테나, 유선번호 등 외부환경 문제 시 ·제품의 이동, 이사 등으로 인한 설치 변경에 의한 문제 시 ·타사제품(소프트웨어 포함)불량으로 서비스가 접수된 경우 ·초기 설치 시 부실하게 설치되어 재설치 시 ·소비자의 취급 부주의 및 잘못된 수리로 고장 발생 시 ·가스종류, 가스압, 전기용량을 틀리게 사용하여 고장이 발생 시	·설치 및 사용중의 외부충격으로 인하여 제품 파손 및 기능상의 고장이 발생 시 ·당사에서 미지정된 소모품 사용으로 고장 발생 시 ·사용설명서 내에 “주의사항” 을 지키지 않아 고장 발생 시 ·천재지변(낙뢰, 화재, 풍수해, 가스, 염해, 지진 등)에 의해 고장이 발생 시 ·소모성 부품의 수명이 다할 시	유상수리	유상수리

* 본 보증서는 대한민국에서만 사용되며, 재발행하지 않으므로 잘 보관하세요.
* 제품 고장이 아닌 경우 서비스 비용이 부과될 수 있으므로 서비스 요청 전 사용설명서를 확인하세요.

인터넷 홈페이지 www.rinnai.co.kr
부품물 홈페이지 www.myrinnai.co.kr
제품구입 및 서비스 문의 1544-3651



동종업체최초
한국서비스품질 우수기업



QR코드를 스캔하면 해당 모델명을 검색하여 사용설명서를 찾아볼 수 있습니다.