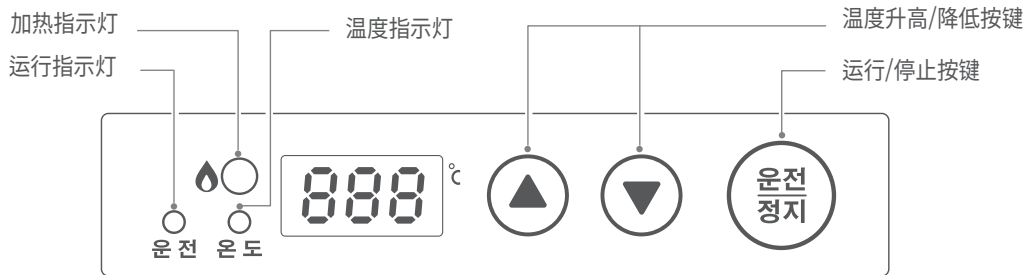
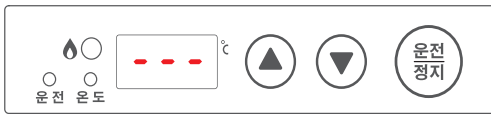


电炸锅的使用方法

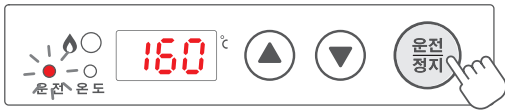
操作部



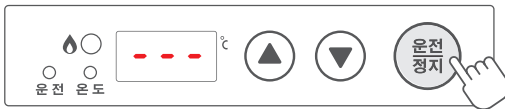
运行/停止



1. 接通电源之后, 所有显示窗上均显示(---)在3次闪烁后熄灭。

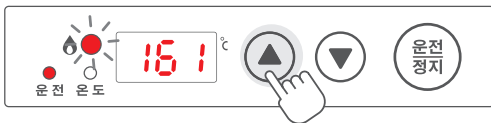


2. 按下[运行/停止]按键, 即可显示初始设定温度(160), 并点亮运行指示灯。



3. 烹饪结束后, 再次按下[运行/停止]按钮, 显示窗上会显示(---), 并停止工作。

设定烹饪温度



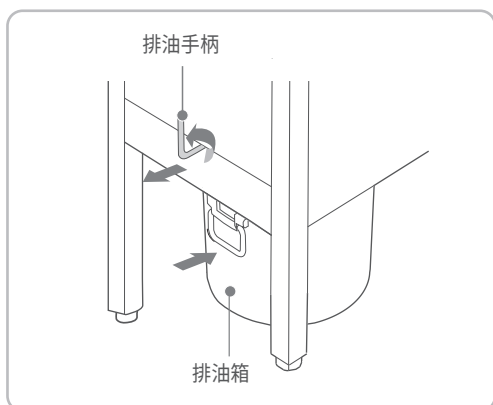
1. 按下[温度升高/降低]按钮, 设定烹饪温度。

- 每按1次, 温度变更1°C, 持续按2秒以上, 温度以10°C单位变更。
- 过一会儿, 加热指示灯开启后就开始加热。

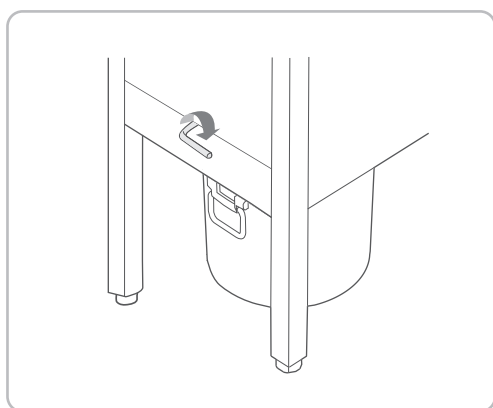


2. 达到设定的烹调温度后, 温度指示灯就会点亮。这时, 放入烹饪食材。

排油方法



1. 将排油箱放置在抽油孔下方。
2. 将排油手柄向前拉, 然后沿逆时针方向缓慢转动。



3. 排油结束之后, 再沿顺时针方向转动并关闭。

常见故障识别与处理方法

故障代码	内容	处理方法
E14	油箱过热	• 当感应到过热并自动灭火时, 温度下降之后, 会自动恢复。 按下运转/停止按钮, 重新启动。